



РУКОВОДСТВО ПО СБОРКЕ



Fitness Systems, Inc.

**FW 163 OLYMPIC FLAT BENCH
(ПРЯМАЯ СКАМЬЯ ДЛЯ ЖИМА JOHNSON FW 163)
FW - 163**

ВАЖНАЯ ИНФОРМАЦИЯ ПО БЕЗОПАСНОСТИ

Покупатель продуктов фирмы JOHNSON HEALTH TECH. Co., Ltd. несёт единоличную ответственность за то, чтобы инструктировать всех лиц, как являющихся конечными пользователями, так и относящихся к обслуживающему персоналу, о надлежащем использовании оборудования.

Настоятельно рекомендуется, чтобы все пользователи тренировочного оборудования фирмы JOHNSON HEALTH TECH. Co., Ltd. были проинформированы перед его использованием о следующем.

НАДЛЕЖАЩЕЕ ИСПОЛЬЗОВАНИЕ

1. Никакое оборудование не должно использоваться никаким иным образом, кроме того, для которого данное оборудование было сконструировано или предназначено изготовителем. Совершенно необходимо, чтобы оборудование фирмы JOHNSON HEALTH TECH. Co., Ltd. использовалось надлежащим образом, чтобы избежать телесных повреждений.
2. Оберегайте руки и ноги всё время от соприкосновения с движущимися частями, чтобы избежать телесных повреждений.

ПРОВЕРКА НА НАЛИЧИЕ ПОВРЕЖДЁННЫХ ЧАСТЕЙ

1. Не используйте никакое оборудование, которое повреждено и/или имеет изношенные или сломанные части. Используйте только запасные части, поставляемые местным дилером фирмы JOHNSON HEALTH TECH. Co., Ltd., действующим в Вашей стране.
2. **СОХРАНЯЙТЕ ФИРМЕННЫЕ НАКЛЕЙКИ И ПАСПОРТНЫЕ ТАБЛИЧКИ.** Ни по какой причине не удаляйте маркировочные наклейки. Они содержат важную информацию. Если они не читаются или отсутствуют, свяжитесь для их замены со своим дилером фирмы JOHNSON HEALTH TECH. Co., Ltd.
3. **УСТАНОВКА ОБОРУДОВАНИЯ.** Всё оборудование должно быть прикреплено к полу, чтобы обеспечить его устойчивость и устранить раскачивание или опрокидывание. Эту работу должен выполнять лицензированный подрядчик.
4. **ПОЛНОЕ ТЕХНИЧЕСКОЕ ОБСЛУЖИВАНИЕ ВСЕГО ОБОРУДОВАНИЯ.** Профилактическое техническое обслуживание является ключом к стабильной работе оборудования, а также к сведению к минимуму Вашей ответственности. Оборудование нуждается в техническом осмотре через регулярные интервалы времени.
5. Обеспечивайте, чтобы любое лицо (лица) производящее регулировку или выполняющее работы по техническому обслуживанию или ремонту любого вида, имело соответствующую квалификацию, и было допущено к выполнению таких работ. Дилеры фирмы JOHNSON HEALTH TECH. Co., Ltd. по требованию предоставят обучение персонала сервису и техническому обслуживанию на нашем корпоративном оборудовании.
6. За дополнительной информацией по безопасности и за подробностями эксплуатации обращайтесь к Руководству Пользователя «JOHNSON Strength». Руководства Пользователя могут быть получены через Вашего дилера от фирмы JOHNSON TECH. Co., Ltd. или на нашем веб-сайте по адресу www.johnsonfitness.com.



Fitness Systems, Inc.

РУКОВОДСТВО ПО СБОРКЕ ТРЕНАЖЁРА FW 163 OLYMPIC FLAT BENCH (ПРЯМАЯ СКАМЬЯ ДЛЯ ЖИМА JOHNSON FW 163) FW - 163

FW163 – ПРЯМАЯ СКАМЬЯ ДЛЯ ЖИМА JOHNSON FW163

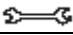

РАСПАКОВКА ПРЯМОЙ СКАМЬИ ДЛЯ ЖИМА JOHNSON FW163

Благодарим за покупку продукта фирмы JOHNSON Fitness. Этот тренажёр ПРЯМАЯ СКАМЬЯ ДЛЯ ЖИМА JOHNSON FW163 был проверен перед упаковкой. Он отправляется изготовителем в виде, разобранном на части, чтобы способствовать его компактной упаковке. До начала сборки подтвердите наличие всех компонентов, сопоставляя их с чертежами тренажёра в разобранном виде. Аккуратно извлеките подставку из коробки и утилизируйте упаковочные материалы в соответствии с местными законами.

ВНИМАНИЕ

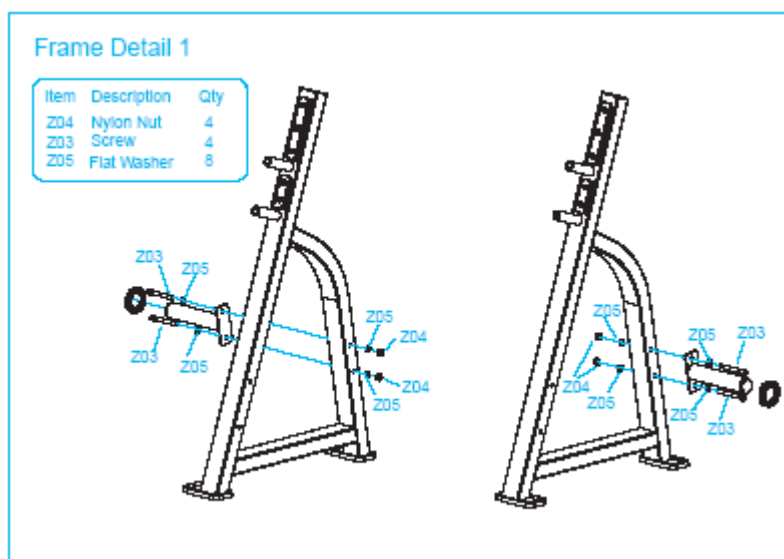
Вес тренажёра Прямая скамья для жима Johnson FW163 составляет 174 фунта (79 кг). Чтобы избежать причинения самому себе телесных повреждений, и чтобы предотвратить повреждение компонентов тренажёра, обеспечьте, чтобы у вас была соответствующая помощь при извлечении деталей подставки из коробки.

ИНСТРУМЕНТЫ, ТРЕБУЮЩИЕСЯ ДЛЯ СБОРКИ

ОПИСАНИЕ	ЭСКИЗ
Гаечный ключ на 13/17 мм	
Г-образный торцовый ключ М8	



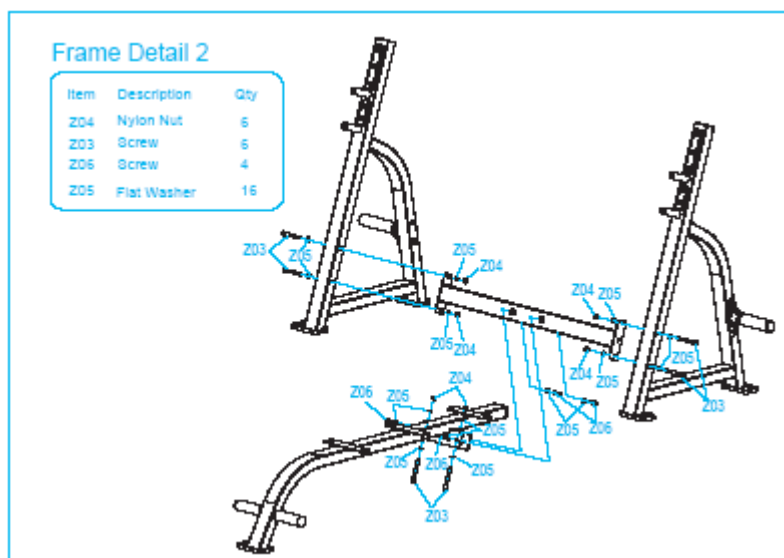
Этап 1
Деталь «Рама 1»



Экспликация

Позиция	Описание	Количество
Z04	Гайка с нейлоновой вставкой	4
Z03	Винт	4
Z05	Шайба плоская	8

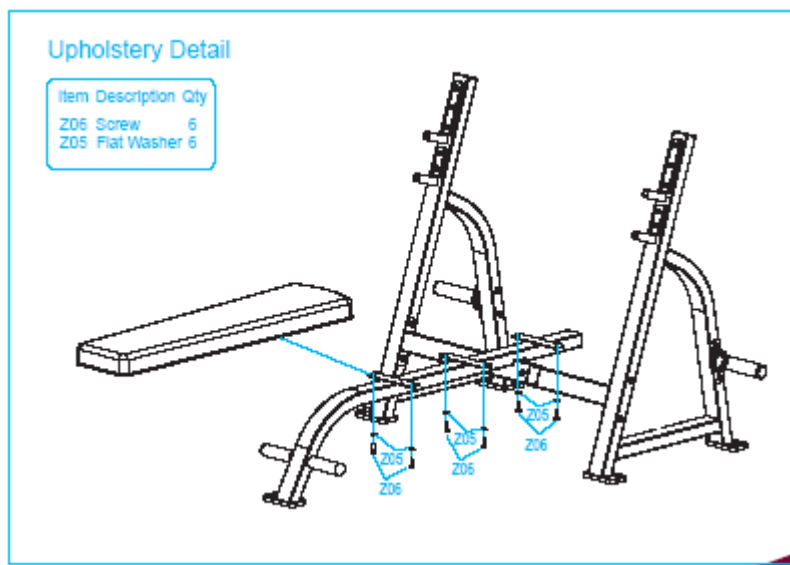
Этап 2
Деталь «Рама 2»



Экспликация

Позиция	Описание	Количество
Z04	Гайка с нейлоновой вставкой	6
Z03	Винт	6
Z06	Винт	4
Z05	Шайба плоская	16

Этап 3
Деталь «Обивка»



Экспликация

Позиция	Описание	Количество
Z06	Винт	6
Z05	Шайба плоская	6