

MATRIX
Strong • Smart • Beautiful



РУКОВОДСТВО ПОЛЬЗОВАТЕЛЯ

**VERSA Жим от плеч
VS-S23**

ВАЖНАЯ ИНФОРМАЦИЯ ПО БЕЗОПАСНОСТИ

Покупатель продуктов фирмы MATRIX Fitness Systems несёт единоличную ответственность за то, чтобы инструктировать всех лиц, как являющихся конечными пользователями, так и относящихся к обслуживающему персоналу, о надлежащем использовании оборудования.

Настоятельно рекомендуется, чтобы все пользователи тренировочного оборудования фирмы MATRIX Fitness Systems были проинформированы перед его использованием о следующем.

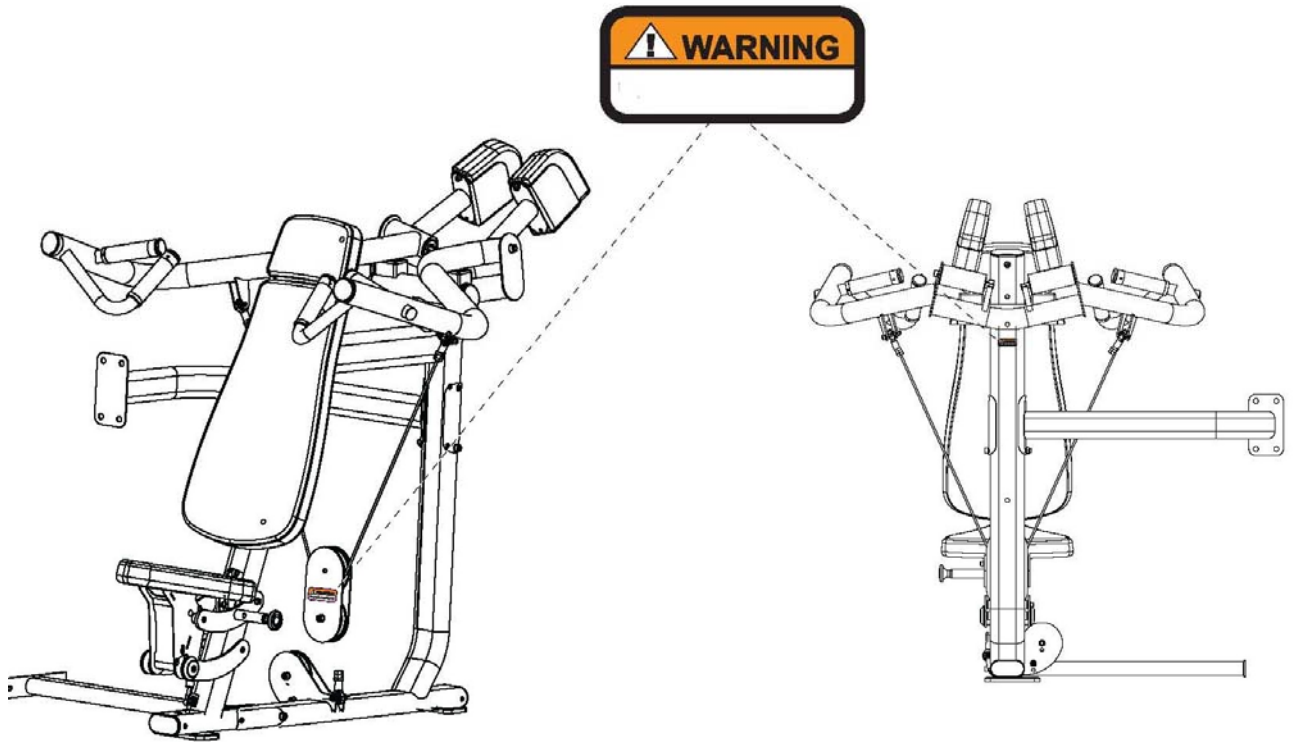
НАДЛЕЖАЩЕЕ ИСПОЛЬЗОВАНИЕ

1. Никакое оборудование не должно использоваться никаким иным образом, кроме того, для которого данное оборудование было сконструировано или предназначено изготовителем. Обязательна к исполнению настоятельная рекомендация, чтобы все пользователи тренировочного оборудования фирмы MATRIX Fitness Systems были проинформированы о том, что оборудование фирмы MATRIX Fitness Systems должно использоваться надлежащим образом, чтобы избежать телесных повреждений.
2. Оберегайте руки и ноги всё время от соприкосновения с движущимися частями, чтобы избежать телесных повреждений.

ПРОВЕРКА НА НАЛИЧИЕ ПОВРЕЖДЁННЫХ ЧАСТЕЙ

1. Не используйте никакое оборудование, которое повреждено и/или имеет изношенные или сломанные части. Используйте только запасные части, поставляемые местным дилером фирмы MATRIX Fitness Systems, действующим в Вашей стране.
2. **МАРКИРОВОЧНЫЕ НАКЛЕЙКИ ТЕХНИЧЕСКОГО ОБСЛУЖИВАНИЯ И ПАСПОРТНЫЕ ТАБЛИЧКИ.** Не удаляйте маркировочные наклейки ни по какой причине. Они содержат важную информацию. Если они не читаются или отсутствуют, свяжитесь для их замены со своим дилером фирмы MATRIX Fitness Systems.
3. **УСТАНОВКА ОБОРУДОВАНИЯ.** Всё оборудование должно быть прикреплено к полу, чтобы обеспечить его устойчивость и устранить раскачивание или опрокидывание. Эту работу, где применимо, должен выполнять лицензированный подрядчик.
4. **ПОЛНОЕ ТЕХНИЧЕСКОЕ ОБСЛУЖИВАНИЕ ВСЕГО ОБОРУДОВАНИЯ.** Профилактическое техническое обслуживание является ключом к стабильной работе оборудования, а также к сведению Вашей ответственности к минимуму. Оборудование нуждается в техническом осмотре через регулярные интервалы времени.

Обеспечивайте, чтобы лицо (лица) производящее регулировку или выполняющее работы по техническому обслуживанию или ремонту любого вида, имело соответствующую квалификацию, и было допущено к выполнению таких работ. Дилеры фирмы MATRIX Fitness Systems по требованию предоставят услуги и обучение техническому обслуживанию на нашем корпоративном оборудовании.



СПИСОК КОМПЛЕКТУЮЩИХ ЧАСТЕЙ

№	Описание	Кол-во
1	Весовой стек	1
2	Шайба M10	18
3	Болт M10*20L	6
4	Нижняя соединительная рама	1
5	Нейлоновая гайка M10	4
6	Рама пользователя	1
7	Пластина	1
8	Болт M10	4
9	Пластина	1
10	Верхняя соединительная рама	1
11	Правый рычаг	1
12	Левый рычаг	1
13	Шайба, диаметр – 40 мм.	4
14	Шайба	2
15	Болт M10*30L	2
16	Гайка 20мм.	2
17	Противовес	2
18	Шайба M8	4
19	Болт M8*20L	4
20	Шайба M12	2
21	Болт M12*25L	2
22	Фиксатор	10
23	Болт M10*50L	3
24	Крышка фиксатора	2
25	Болт M8*45L	1
26	Гайка M8	3
27	Кабель	3
28	Кабель	1
29	Болт M8*50L	2
30	Спинка	1
31	Спинка	1
32	Болт M10*75L	4
33	Сиденье	1
34	Болт M10*20L	4
35	Передний кожух	1
36	Задник кожух (Не показан)	1
37	Болт M8*25L	4
38	Шайба M8	4
39	Верхняя крышка	1
40	Верхний кожух	2
Дополнительные элементы PREMIUM		
1P	Декоративный кожух	1
2P	Двухэкранный LCD дисплей активности пользователя	1
3P	Держатель для полотенца	1
4P	Поручни	2
5P	Фиксатор	1
6P	Газовый амортизатор	1

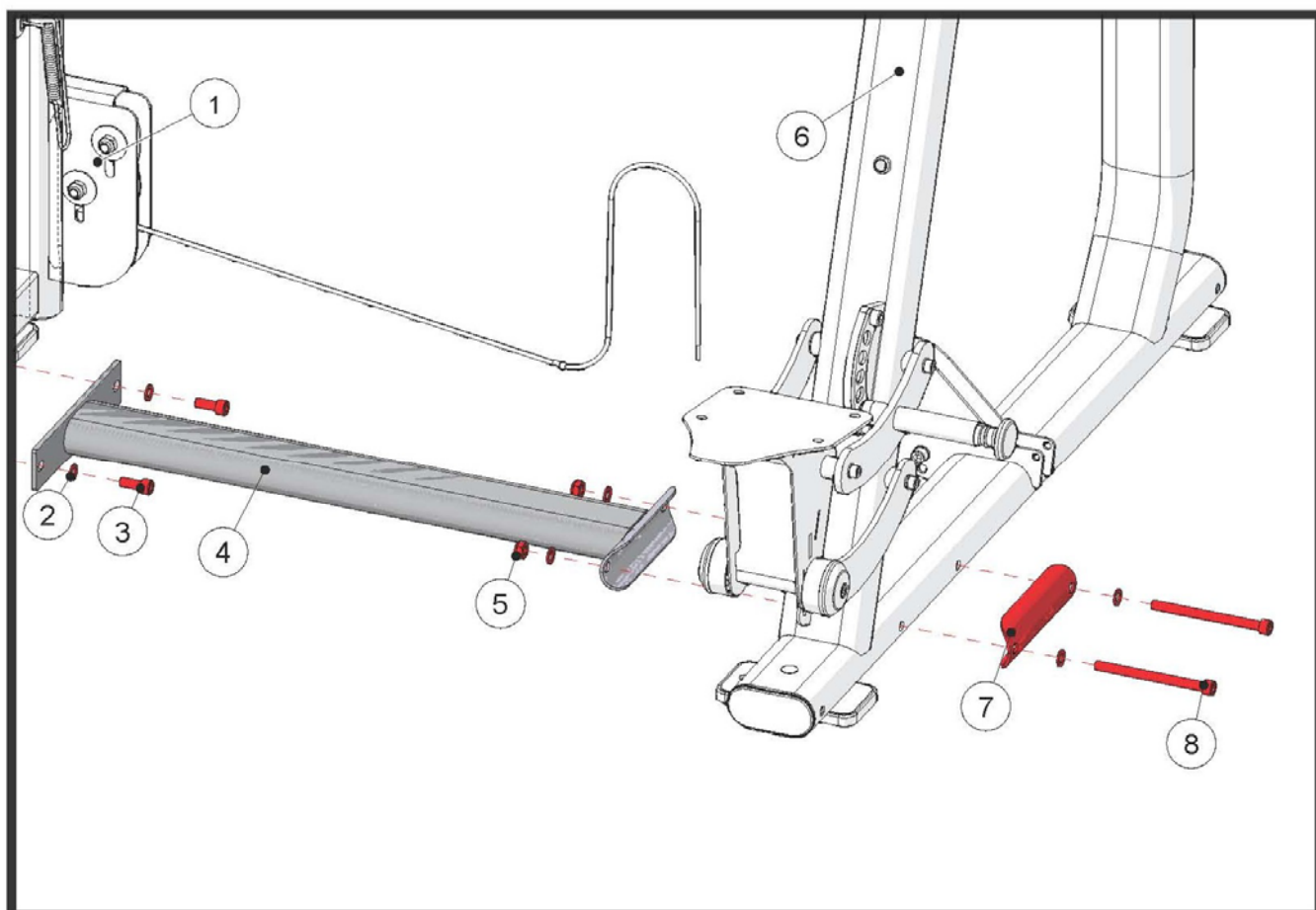
7P	Гайка M10	1
----	-----------	---

СБОРКА

ЧАСТЬ 1

ШАГ 1 КРЕПЛЕНИЕ РАМЫ ПОЛЬЗОВАТЕЛЯ

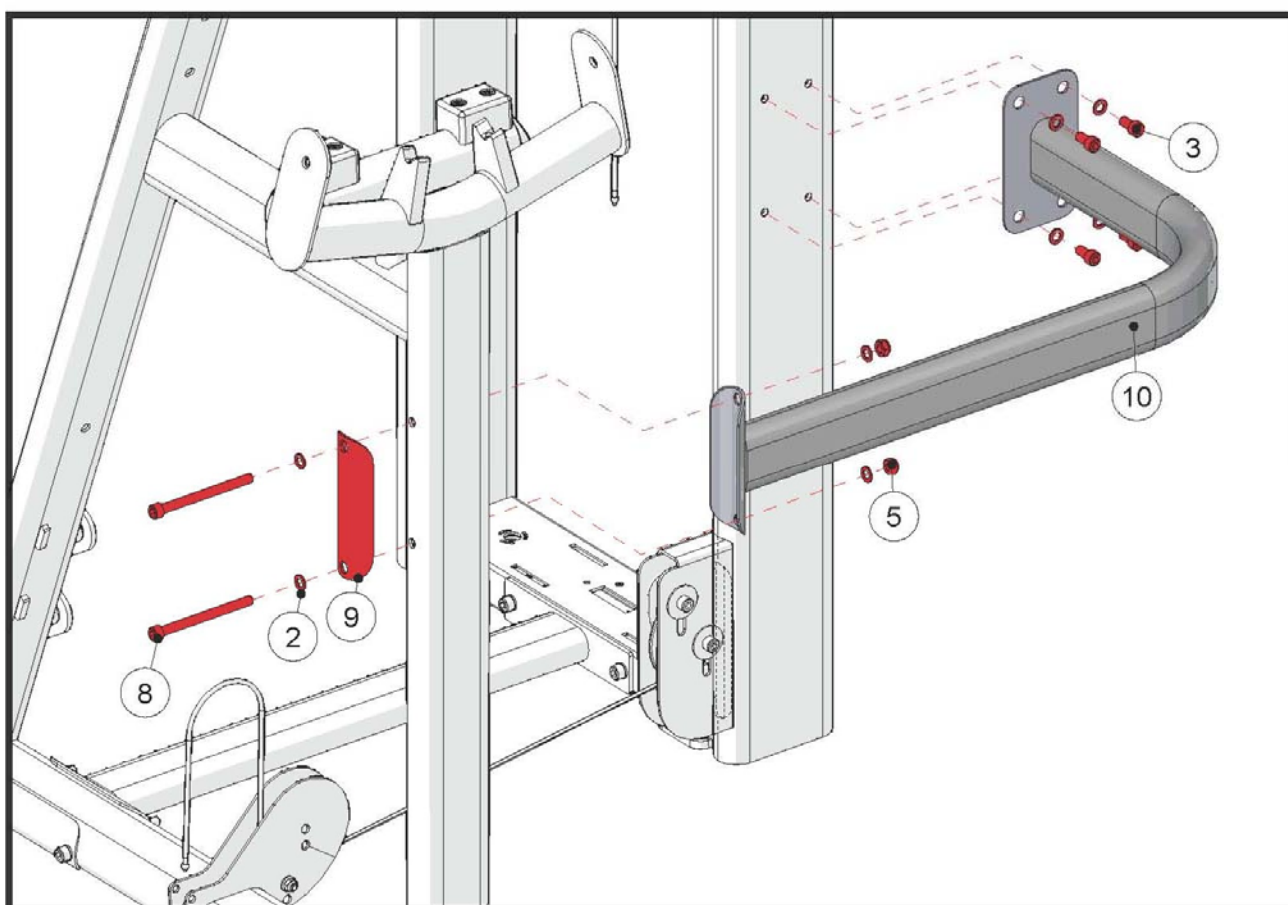
№	Описание	Кол-во
1	Весовой стек	1
2	Шайба M10	6
3	Болт M10*20L	2
4	Нижняя соединительная рама	1
5	Нейлоновая гайка M10	2
6	Рама пользователя	1
7	Пластина	1
8	Болт M10	2



Затягивайте крепежные элементы только после сборки рамы весовых стеков.

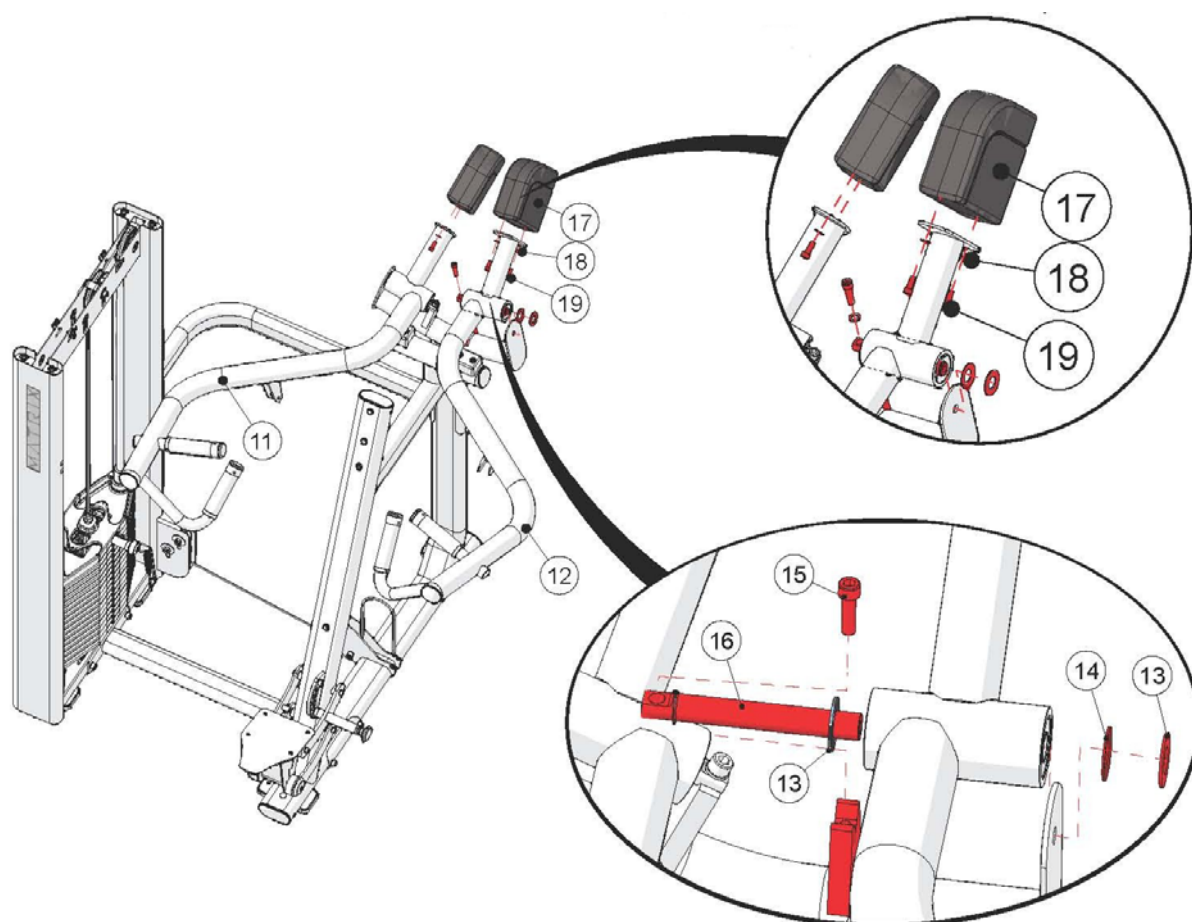
ШАГ 2 КРЕПЛЕНИЕ РАМЫ ПОЛЬЗОВАТЕЛЯ

№	Описание	Кол-во
2	Шайба M10	8
3	Болт M10*20L	4
5	Гайка M10	2
8	Болт M10*125L	2
9	Пластина	1
10	Верхняя соединительная рама	1



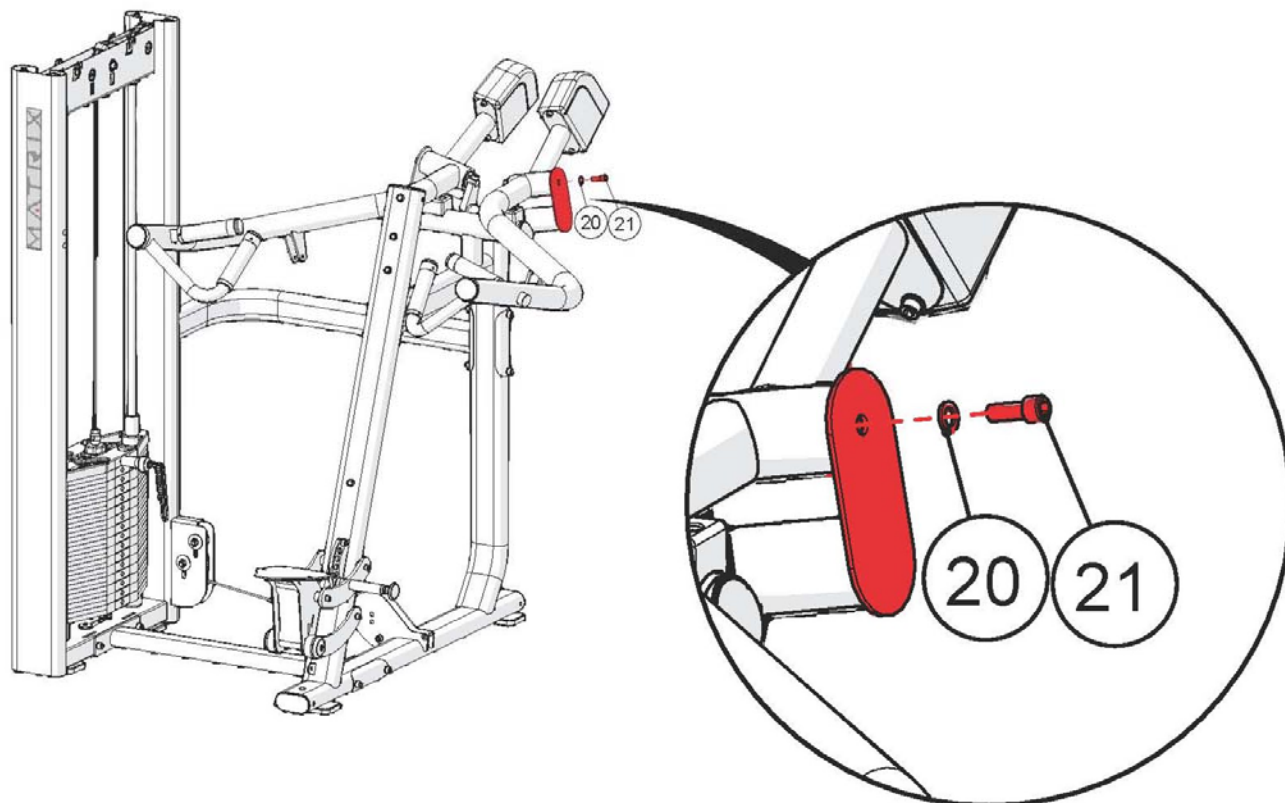
ШАГ 1 КРЕПЛЕНИЕ ПРАВОГО И ЛЕВОГО РЫЧАГОВ

№	Описание	Кол-во
11	Правый рычаг	1
12	Левый рычаг	1
13	Шайба, диаметр – 40 мм.	4
14	Шайба	2
15	Болт М10*30L	2
16	Гайка 20мм.	2
17	Противовес	2
18	Шайба М8	4
19	Болт М8*20L	4



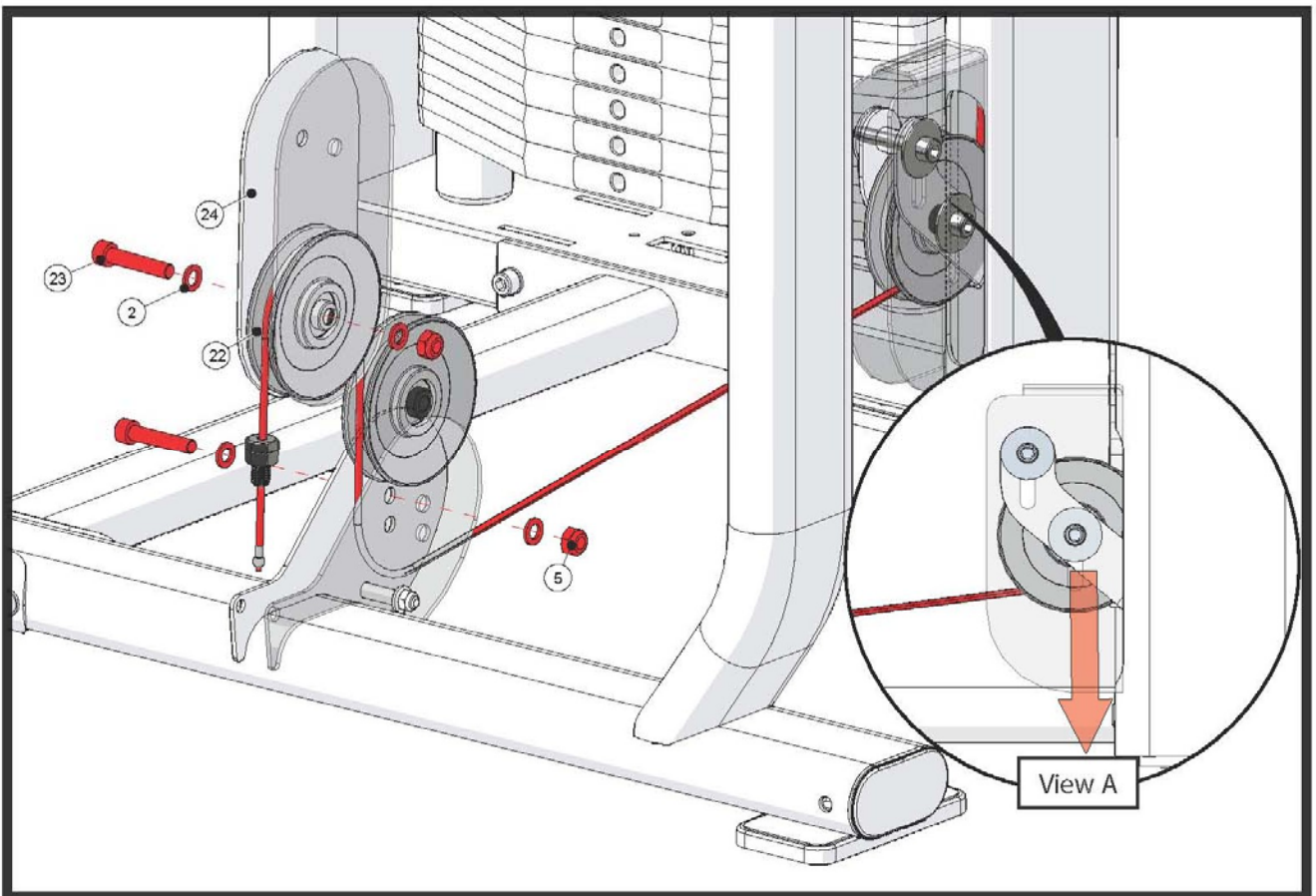
ШАГ 2 КРЕПЛЕНИЕ ПРАВОГО И ЛЕВОГО РЫЧАГОВ

№	Описание	Кол-во
20	Шайба M12	2
21	Болт M12*25L	2



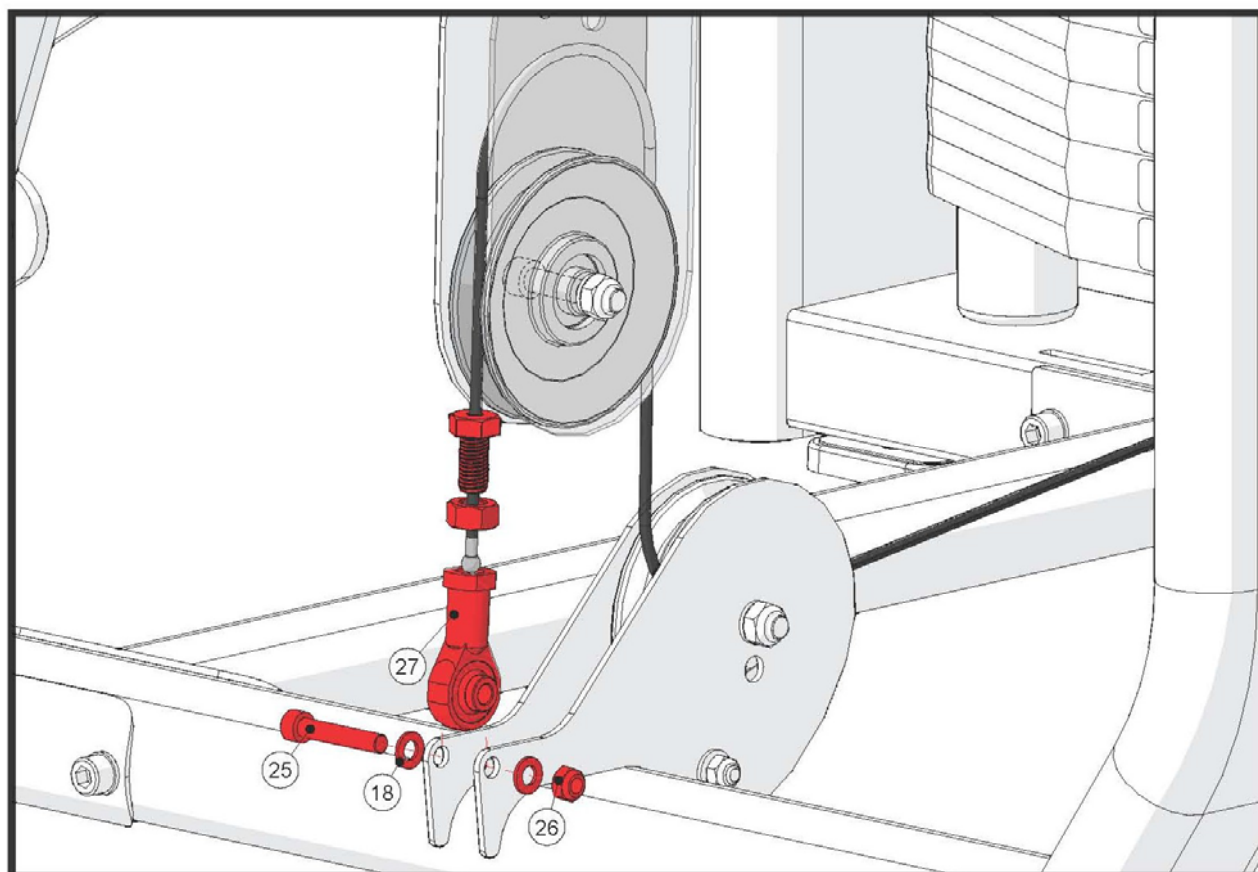
ШАГ 1 КРЕПЛЕНИЕ КАБЕЛЯ ВЕСОВЫХ СТЕКОВ

№	Описание	Кол-во
2	Плоская шайба M10	4
5	Гайка M10	2
22	Фиксатор	3
23	Болт M10*50L	2
24	Крышка фиксатора	2



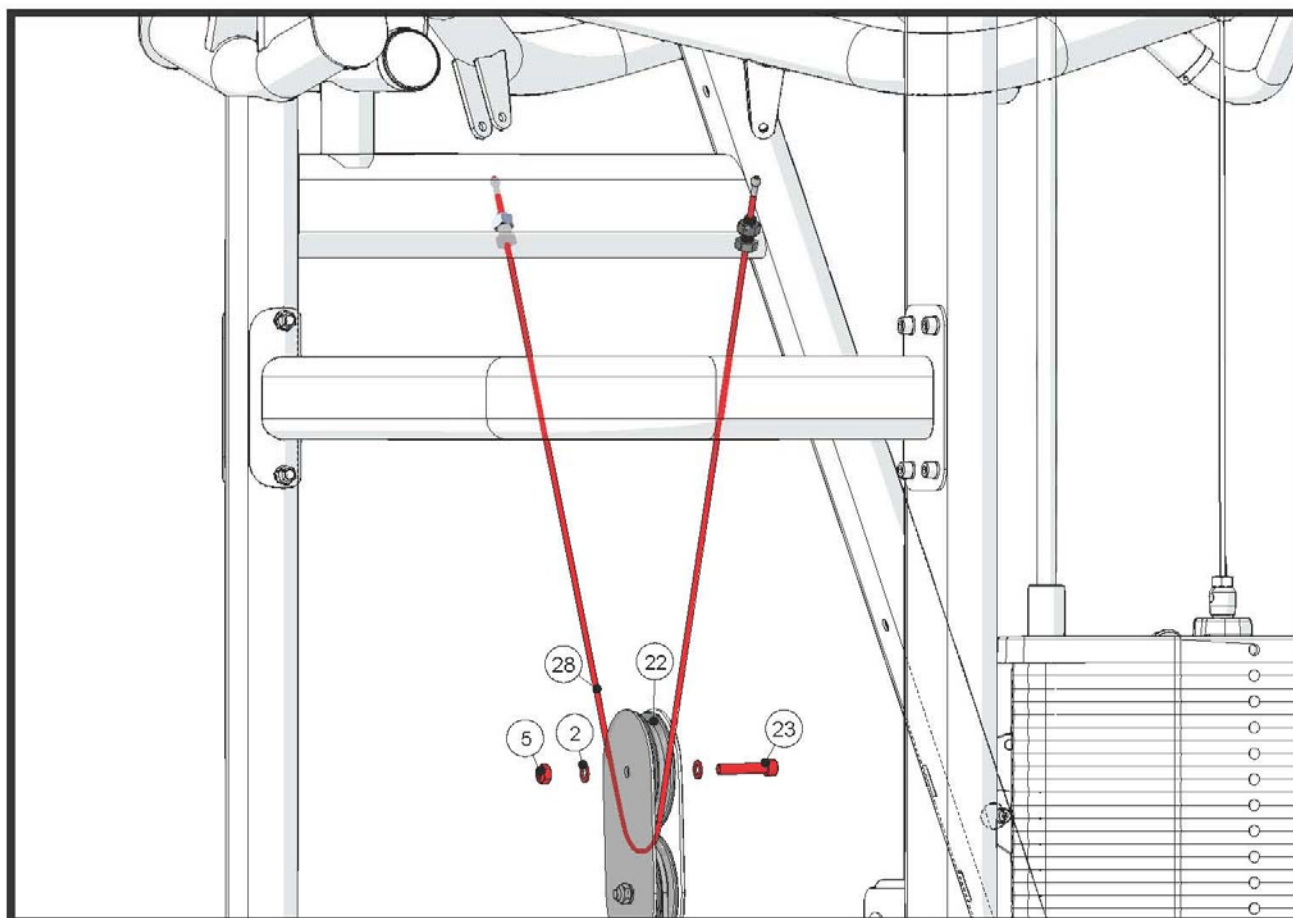
ШАГ 2 КРЕПЛЕНИЕ КАБЕЛЯ ВЕСОВЫХ СТЕКОВ

№	Описание	Кол-во
18	Шайба М8	2
25	Болт М8*45L	1
26	Гайка М8	1
27	Кабель	1



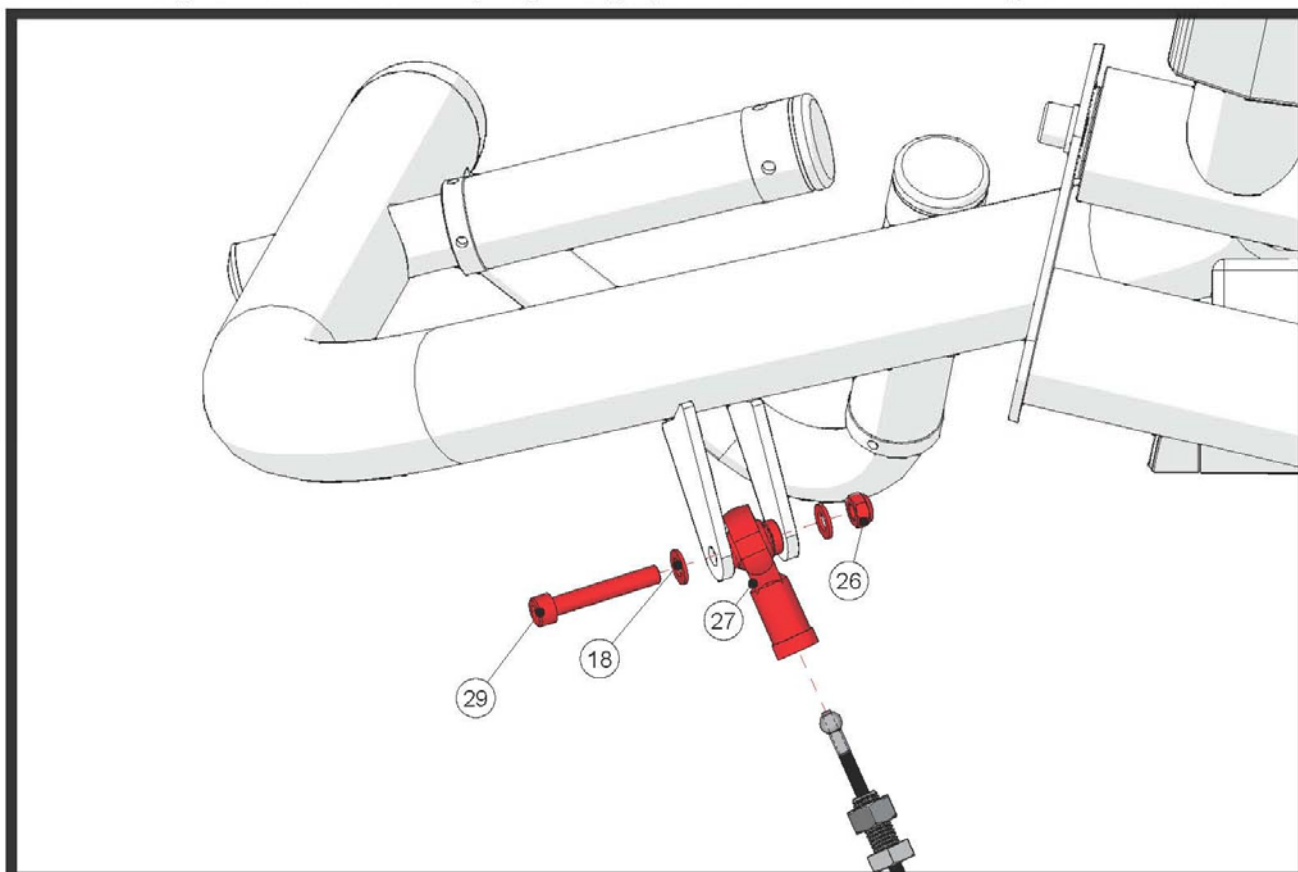
ШАГ 3 КРЕПЛЕНИЕ КАБЕЛЯ ВЕСОВЫХ СТЕКОВ

№	Описание	Кол-во
2	Шайба M10	1
5	Гайка M10	1
22	Фиксатор	1
23	Болт M10	1
28	Кабель	1



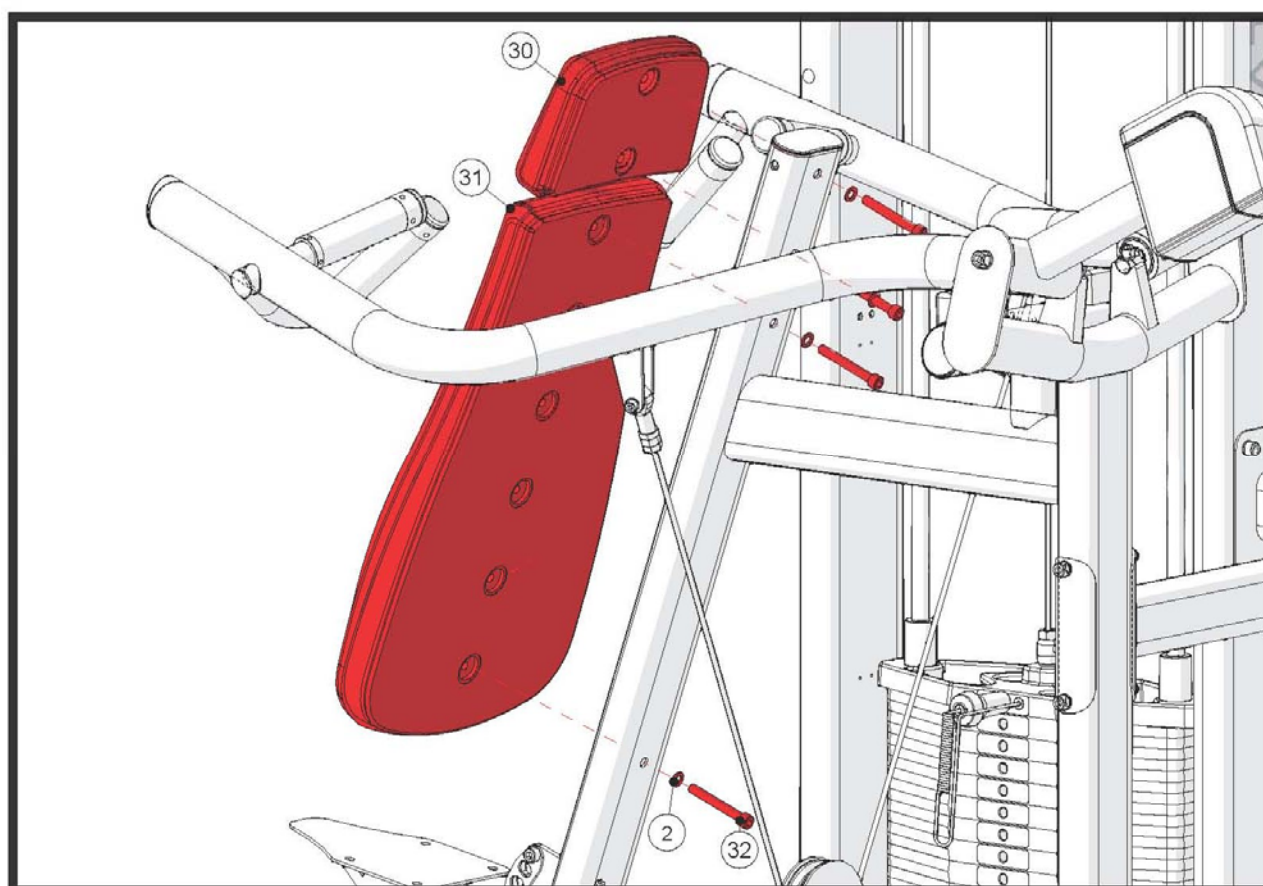
ШАГ 4 КРЕПЛЕНИЕ КАБЕЛЯ ВЕСОВЫХ СТЕКОВ

№	Описание	Кол-во
18	Шайба М8	4
26	Гайка М8	2
27	Кабель	2
29	Болт М8*50L	2



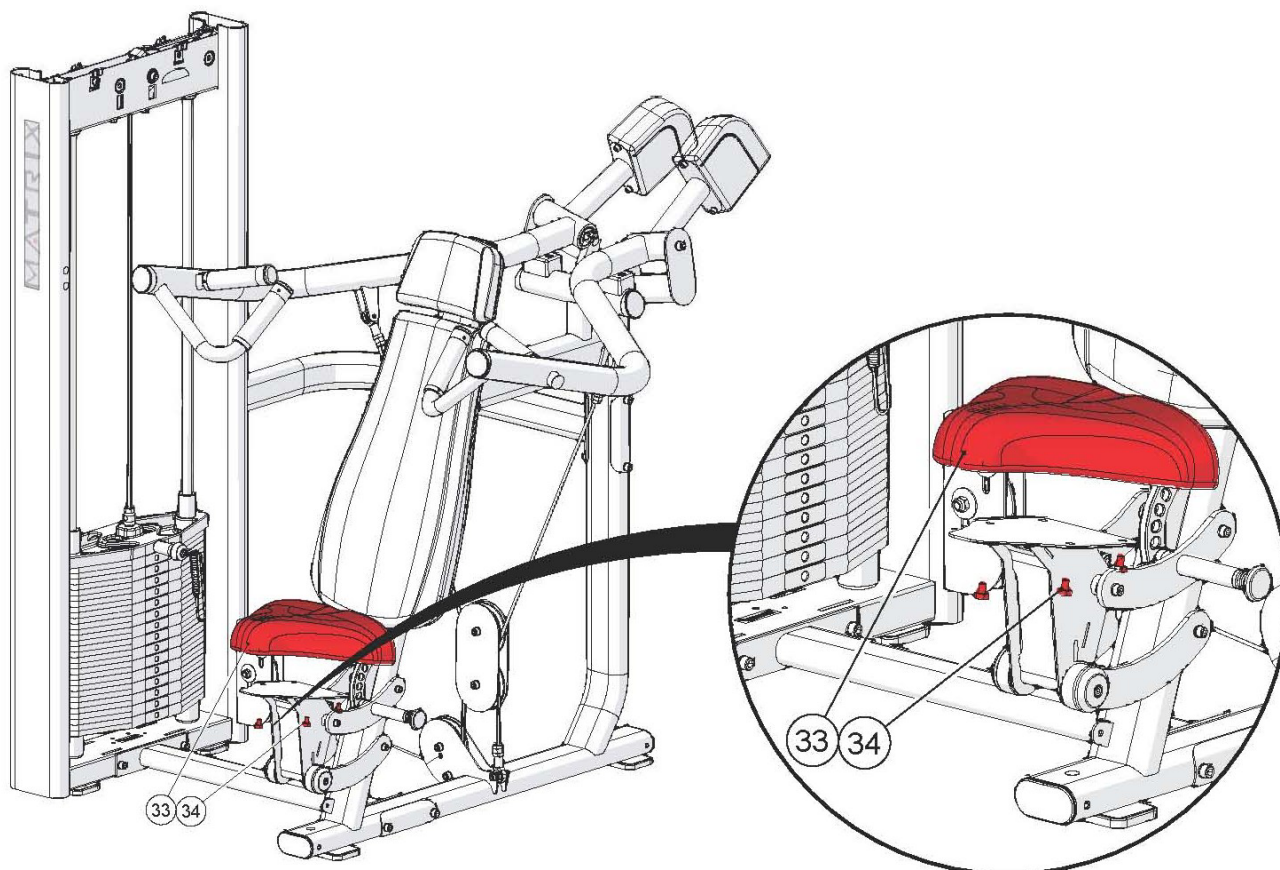
ШАГ 1 КРЕПЛЕНИЕ СПИНКИ СИДЕНЬЯ

№	Описание	Кол-во
2	Шайба M10	4
30	Спинка	1
31	Спинка	1
32	Болт M10*75L	4



ШАГ 2 КРЕПЛЕНИЕ СИДЕНЬЯ

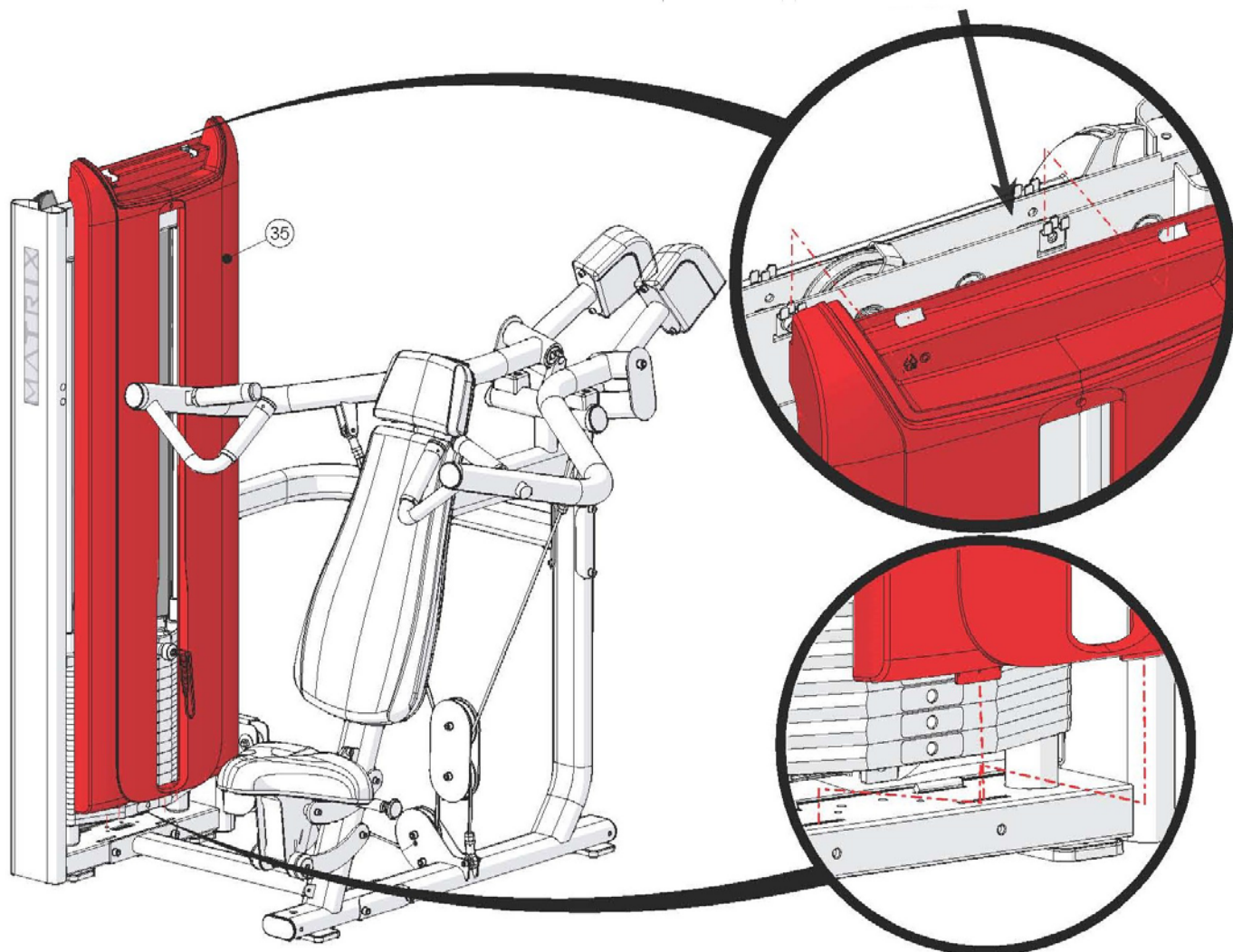
№	Описание	Кол-во
33	Сиденье	1
34	Болт M10*20L	4



ШАГ 1 КРЕПЛЕНИЕ КОЖУХОВ

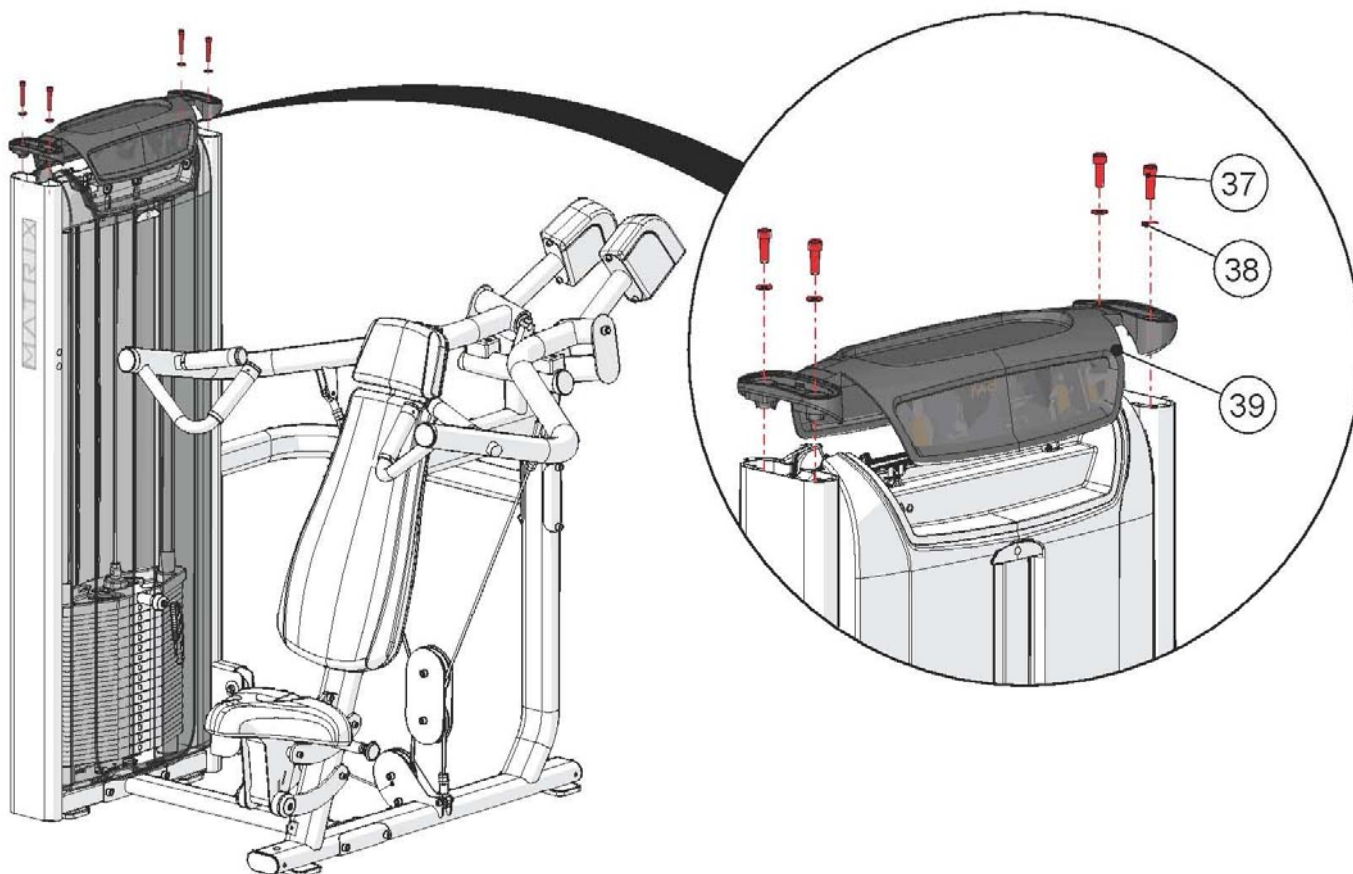
№	Описание	Кол-во
35	Передний кожух	1
36	Задник кожух (Не показан)	1

Защелки находятся в наинизшем положении



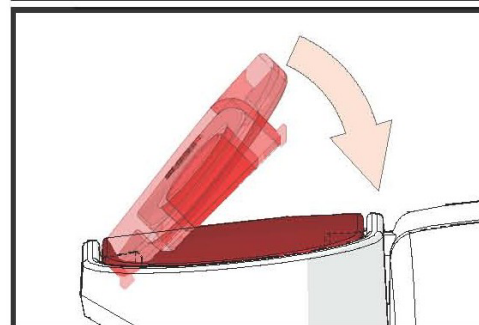
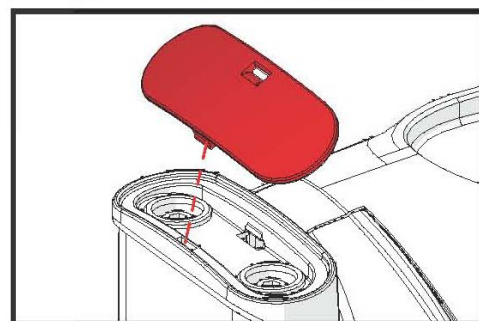
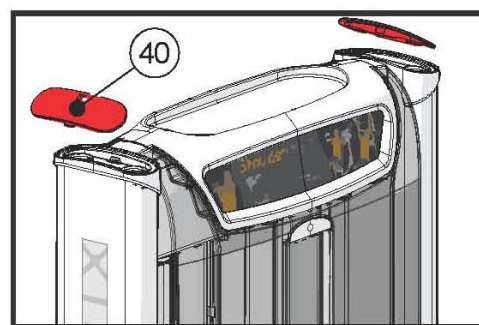
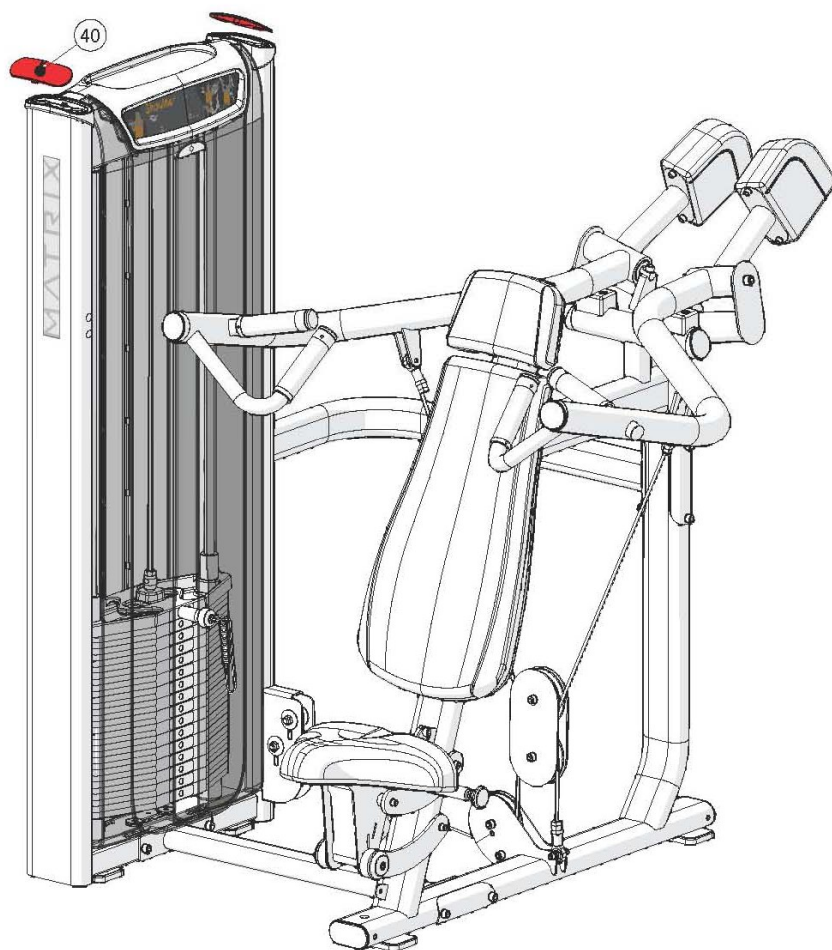
ШАГ 2 КРЕПЛЕНИЕ СИДЕНЬЯ

№	Описание	Кол-во
37	Болт М8*25L	4
38	Шайба М8	4
39	Верхняя крышка	1



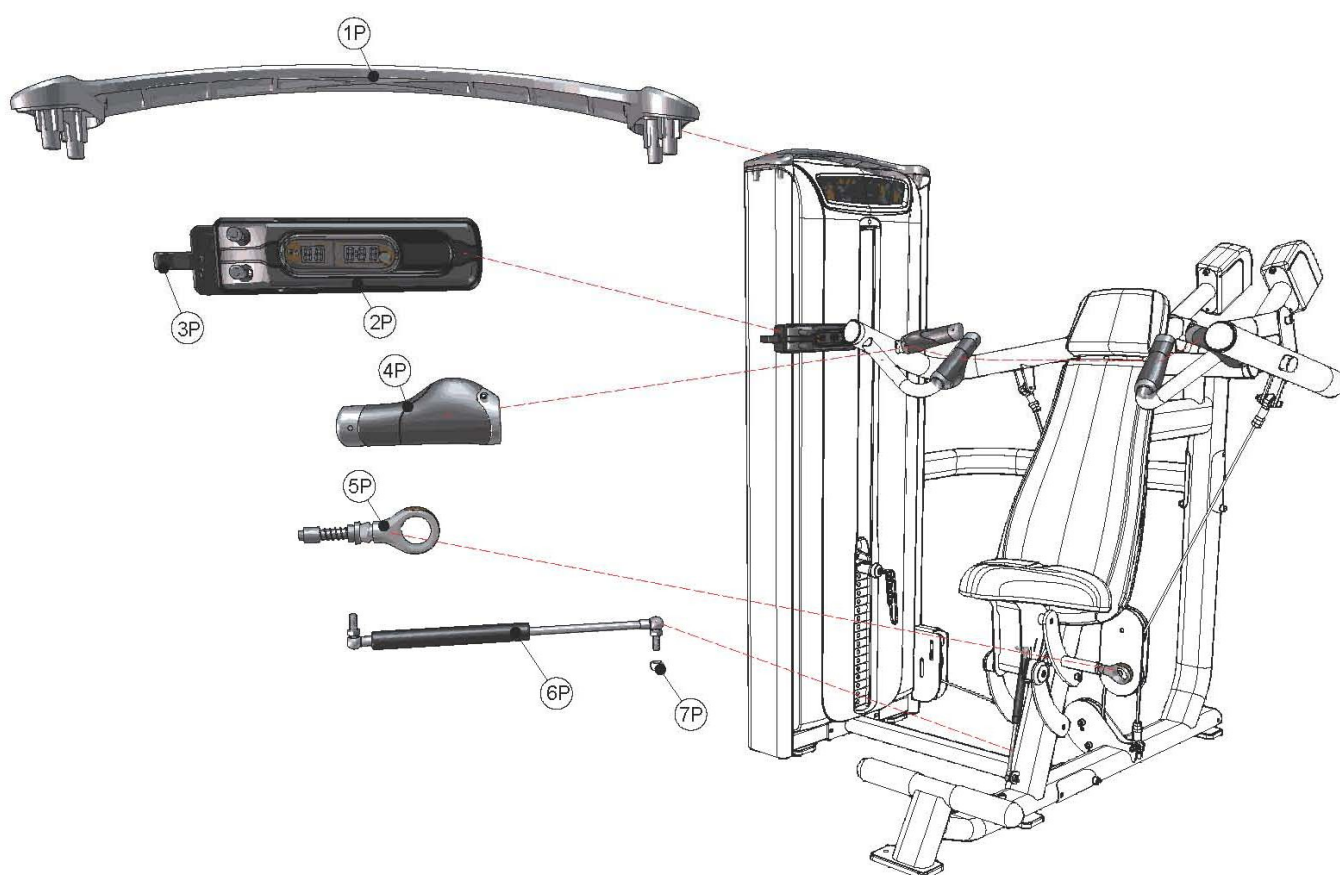
ШАГ 3 КРЕПЛЕНИЕ ВЕРХНЕГО КОЖУХА

№	Описание	Кол-во
40	Верхний кожух	1



КРЕПЛЕНИЕ ЭЛЕМЕНТОВ PREMIUM

№	Описание	Кол-во
1P	Декоративный кожух	1
2P	Двухэкранный LCD дисплей активности пользователя	1
3P	Держатель для полотенца	1
4P	Поручни	4
5P	Фиксатор	1
6P	Газовый амортизатор	1
7P	Гайка M10	1



ТЕХНИЧЕСКИЕ СПЕЦИФИКАЦИИ VS-S23H Жим от плеч	
Тип	грузоблочный
Упражнения	мышцы плеч
Рама	особопрочная с двухслойной покраской и лакировкой
Рычаги	независимые сходящиеся
Тросы	стальные армированные с внутренней смазкой
Направляющие	хромированные
Рукоятки	ErgoForm™ Grips с двойным хватом
Нагрузка	весовые плиты 4.5 и 6.8 кг.
Сидение	эргономичное контурное
Регулировка положения сидения	есть
Электроника	нет
Размер тренажера в рабочем состоянии (Д*Ш*В)	154*144*160 см.
Вес стека	104 кг.
Вес нетто	233 кг.
Макс. вес пользователя	136 кг.
Гарантия	5 лет
Производитель	Johnson Health Tech, США
Страна изготовления	КНР

ТЕХНИЧЕСКИЕ СПЕЦИФИКАЦИИ VS-S23P Жим от плеч	
Тип	грузоблочный
Упражнения	мышцы плеч
Рама	особопрочная с двухслойной покраской и лакировкой
Рычаги	независимые сходящиеся
Тросы	стальные армированные с внутренней смазкой
Направляющие	хромированные
Рукоятки	Action Specific™ Grips повышенной комфортности с двойным хватом
Нагрузка	весовые плиты 4.5 и 6.8 кг. (микрорегулировка +2.3 кг.)
Сидение	эргономичное контурное
Регулировка положения сидения	есть (с газовой системой возврата "Air Shock")
Электроника	двухэкранный LCD дисплей активности пользователя
Размер тренажера в рабочем состоянии (Д*Ш*В)	154*144*168 см.
Вес стека	104 кг.
Вес нетто	234 кг.
Макс. вес пользователя	136 кг.
Гарантия	5 лет
Производитель	Johnson Health Tech, США
Страна изготовления	КНР

*Производитель оставляет за собой право вносить изменения в конструкцию тренажера, не ухудшающие значительно его основные технические характеристики.

Все актуальные изменения в конструкции либо технических спецификациях изделия отражены на официальном сайте поставщика оборудования ООО «Неотрен» www.neotren.ru

Тренажер сертифицирован по Системе Сертификации Гост Р «Федеральным Агентством По Техническому Регулированию и Метрологии» (Ростест).

ВНИМАНИЕ!
ТРЕНАЖЕР ПРЕДНАЗНАЧЕН ДЛЯ КОММЕРЧЕСКОГО ИСПОЛЬЗОВАНИЯ!

