

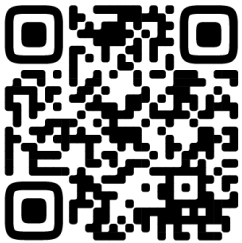
BRONZE GYM

RW1100M PRO

ГРЕБНОЙ ТРЕНАЖЕР



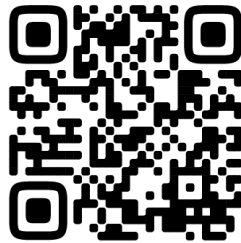
РУКОВОДСТВО ПОЛЬЗОВАТЕЛЯ



Сборка



Обзор



VK видео



BRONZE GYM



Наведите камеру телефона на QR код, чтобы получить больше информации об оборудовании.

Обращаем ваше внимание, что на вашу модель оборудования может не быть видеопояснений. Мы очень стараемся как можно скорее решить эту задачу.

Уважаемый покупатель!

Поздравляем с удачным приобретением! Вы приобрели современный тренажер, который, как мы надеемся, станет Вашим лучшим помощником. Он сочетает в себе передовые технологии и современный дизайн. Постоянно используя этот тренажер, Вы сможете укрепить сердечно-сосудистую систему и приобрести хорошую физическую форму. Надеемся, что данная модель удовлетворит все Ваши требования. Прежде чем приступить к эксплуатации тренажера, внимательно изучите настоящее руководство и сохраните его для дальнейшего использования. В случае возникших дополнительных вопросов обратитесь к продавцу или в сервисный центр, который проконсультирует Вас и поможет устранить возникшую проблему.

Обязательно сохраняйте инструкцию по эксплуатации, это поможет Вам по прошествии времени вспомнить о функциях тренажера и правилах его использования. ***Если у Вас возникли какие-либо вопросы по эксплуатации данного тренажера, свяжитесь со службой технической поддержки или уполномоченным дилером, у которого Вы приобрели тренажер.***



Внимание!

Перед тем как приступить к тренировкам, настоятельно рекомендуем пройти полное медицинское обследование, особенно если у Вас есть наследственная предрасположенность к повышенному давлению или сердечно-сосудистым заболеваниям. Неправильное или чрезмерно интенсивное выполнение упражнений может повредить Вашему здоровью.

Транспортировка и эксплуатация тренажера

1. Тренажер должен транспортироваться только в заводской упаковке;
2. Заводская упаковка не должна быть повреждена и нарушена;
3. При транспортировке тренажер должен быть надежно защищен от дождя, влаги, атмосферных осадков, механических повреждений.

Хранение тренажера

Тренажер рекомендуется хранить и использовать только в сухих отапливаемых помещениях со следующими значениями:

- Температура: +10-+35С;
- Влажность: 50 -75%.

Если Ваш тренажер перевозился или хранился при низкой температуре или в условиях высокой влажности (имеет следы конденсации влаги), необходимо перед

эксплуатацией выдержать его в нормальных условиях не менее 4 часов, и только после этого можно приступить к эксплуатации.

Рекомендации по сборке

Перед сборкой тренажера тщательно изучите ее последовательность и выполняйте все рекомендации. Используйте для сборки приложенный или рекомендуемый инструмент. Убедитесь, что в наличии имеются все детали и инструменты и они не имеют повреждений. Не прикладывайте чрезмерных усилий к инструменту при сборке во избежание травм и повреждения элементов конструкции тренажера. Сначала соберите все элементы конструкции, неплотно закрепив (не затягивая до конца) гайки и болты, и, убедившись, что конструкция собрана правильно, окончательно затяните их.

Каждый тренажер на заводе проходит проверку качества. Это необходимо, чтобы убедиться в корректной работе всех узлов тренажера.

При этом может потребоваться частичная или полная сборка (зависит от конкретной модели). В связи с этим в местах соединений элементов тренажера могут остаться следы сборки, стыковки деталей и использования технологического крепежа.

Перед тем как начать тренировку

Перед первым занятием проверьте, правильно ли была проведена сборка тренажера. Ознакомьтесь со всеми функциями и настройками тренажера и проводите тренировки в строгом соответствии с инструкцией по эксплуатации. Перед началом тренировки убедитесь, что все защитные элементы надежно установлены и закреплены, проверьте надежность механических и электрических соединений. Установите тренажер на ровную нескользящую поверхность, оставляя с каждой стороны не менее 0,9 м свободного пространства. Для снижения шума и вибраций рекомендуется использовать и подкладывать под тренажер специальные резиновые коврики, также это позволит избежать царапин, сколов и вмятин, если напольное покрытие в Вашем доме выполнено из деликатных материалов (паркетная доска, штучный паркет, натуральный линолеум, пробковое покрытие и т. п.).

Выбор места для тренажера

Место, где установлен тренажер, должно быть хорошо освещенным и проветриваемым. Установите тренажер на твердой, ровной поверхности так, чтобы расстояние от стены или других предметов было достаточным.

Рекомендуемое пространство должно быть не менее 70 см по бокам, не менее 30 см перед оборудованием, не менее 110 см позади него.

В случае неисправности или поломки необходимо обеспечить доступ к оборудованию для сервисного инженера.

Свободное пространство сзади тренажера обеспечит Вам комфортный подход к тренажеру и спуск с него.

Если Вы ставите тренажер на ковер, необходимо подложить под него коврик из твердого пластика, чтобы предохранить ковер и оборудование от возможных повреждений. Также это позволит избежать царапин, сколов и вмятин, если напольное покрытие в Вашем доме выполнено из деликатных материалов (паркетная доска, штучный паркет, натуральный линолеум, пробковое покрытие и т. п.)

Не размещайте тренажер в помещениях с высокой влажностью, например, рядом с парной, сауной или закрытым бассейном. Водяные пары или хлор могут отрицательно повлиять на электронные и другие компоненты тренажера.

Рекомендации по уходу и техническому обслуживанию тренажера

Регулярное и своевременное техническое обслуживание продлевает срок службы тренажера и сводит Ваши обращения в сервисную службу до минимума. Своевременное проведение технического обслуживания является обязательным условием для сохранения гарантии на тренажер. Для этого мы рекомендуем Вам выполнять следующие профилактические процедуры.

Общие рекомендации по уходу

Перед любым обслуживанием обязательно отключайте тренажер от электрической сети. К обслуживанию можно приступать примерно через 60 секунд, когда произойдет полное обесточивание внутренних электрических цепей тренажера. Регулярно осматривайте Ваш тренажер на предмет отсутствия посторонних предметов, пыли и грязи в тренажере

Не применяйте абразивные препараты, агрессивные жидкости для чистки рабочих поверхностей тренажера – ацетон, бензин, уайт-спирит, бензол и их производные - во избежание повреждения лакокрасочных покрытий и пластиковых деталей. Для ухода рекомендуется применять слегка смоченную нейтральным раствором моющей жидкости (слабощелочной мыльный раствор) ткань с последующей протиркой сухой тканью.

ЕЖЕДНЕВНО (ПОСЛЕ КАЖДОЙ ТРЕНИРОВКИ)

Почистите и осмотрите тренажер, выполнив следующие действия:

- Рекомендуем вам ежедневно протирать тренажер влажной тканью с мягким чистящим средством (мыльный раствор), не содержащим этилового или нашатырного спирта.

ЕЖЕНЕДЕЛЬНО

- Проверьте горизонтальное положение тренажера. В случае необходимости выровняйте его с помощью регулируемых ножек по уровню пола;
- Протрите детали тренажера: консоль, поручни, направляющие роликов от пыли, грязи и пота.
- Пропылесосьте пространство под и вокруг тренажера;



ЕЖЕМЕСЯЧНО – ВАЖНО

- Проверьте затяжку винтов на всех резьбовых соединениях тренажера;
- Убедитесь в отсутствии люфта после затяжки винтов;
- Удалите грязь из направляющих сиденья, накладок в педалях
- Убедитесь в отсутствие сколов и трещин на пластиковых декоративных элементах оборудования;
- Проверьте работу регулятора нагрузки во всем диапазоне его значений;
- Проверьте работу дисплея консоли на каждой из программ тренировок. При значительном снижении контрастности изображения на дисплее, замените в нем элементы питания (там, где они есть конструктивно).



ЕЖЕКВАРТАЛЬНО – ОЧЕНЬ ВАЖНО

- Проверьте ось шкива на предмет люфта;
- Проверьте крепление маховика;
- Оцените состояние подшипников, роликов каретки сидения на предмет люфта относительно посадочного места.

Для выполнения работ по техническому обслуживанию и ремонту тренажера рекомендуем обращаться к специалистам сервисного центра.

Электробезопасность (для тренажеров с питанием от сети)

Соблюдайте все меры предосторожности, принятые при работе с электрическим оборудованием. Тренажер должен подключаться только к заземленной розетке. Это снижает риск удара током при поломке или сбое в работе. Тренажер снабжен шнуром с жилой для заземления и вилкой с ножкой заземления. Вставьте вилку в соответствующую питающую розетку, установленную и заземленную с соблюдением действующих нормативов. Перед каждым использованием осмотрите электрический соединительный шнур на предмет отсутствия его повреждений.

Неправильное подключение может стать причиной удара током. Если у Вас возникли сомнения в правильности заземления, обратитесь к электрику или представителю сервисной службы. Не меняйте вилку тренажера. Если комплектуемая вилка не подходит к Вашей розетке, обратитесь к электрику и установите нужную розетку. Не применяйте дополнительные электрические удлинители, переходные адаптеры между электрической сетью и тренажером. Это может нарушить работу системы УЗО и увеличить риск поражения электрическим током, а также явиться обоснованным отказом в гарантийном обслуживании. Не прячьте шнур питания под ковер и не ставьте на него предметы, способные пережать или повредить его. Не допускайте, чтобы шнур питания касался нагретых поверхностей. В случае скачка напряжения в некоторых тренажерах предусмотрено автоматическое отключение.



Внимание!

Пользуйтесь только оригинальным адаптером (блок питания) для подключения тренажёра к электросети (там, где он есть конструктивно). Подключение адаптера с другими параметрами приведёт к выходу из строя электронных блоков управления вашего тренажёра.

Полезные советы

- Можно добавить в свой план занятий аэробные упражнения — ходьбу, бег трусцой, плавание, танцы или езду на велосипеде. Постоянно контролируйте пульс. Если у вас нет электронного кардиодатчика, уточните у врача, как измерять пульс вручную на запястье или шее. Определите целевую ЧСС;
- Пейте достаточно воды во время тренировки, так как организм активно теряет влагу и важно восстанавливать водный баланс, чтобы избежать обезвоживания. Не пейте слишком много холодной воды и напитков, их температура должна быть комнатной;
- Тренажёр не является медицинским прибором.
- ПОЧЕМУ В ДОМАШНИХ УСЛОВИЯХ ТРЕНАЖЕР ЗВУЧИТ ГРОМЧЕ, ЧЕМ В МАГАЗИНЕ? В условиях демонстрационного зала возникает впечатление, что все тренажёры звучат тише, так как фоновый уровень шума там выше, чем у вас дома. Кроме того, цементный пол с ковролином приглушает звуки, по сравнению с паркетными(деревянными) полами. Если тренажёр стоит рядом со стеной, это также усиливает отражение шума. Для приглушения уровня шума используйте специальный резиновый коврик.

Гарантия

С условиями и сроками гарантии Вы можете ознакомиться на сайте <https://fitathlon.ru/fitathlon-service/guarantee.pdf>

Гарантия наших брендов является твердым обязательством по обеспечению высокого качества оборудования.

Перед покупкой и эксплуатацией рекомендуем ознакомиться с содержанием гарантийного талона, размещенного по указанной выше ссылке.

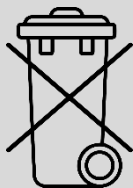
Обратите внимание, что сроки гарантии отличаются для тренажеров с разным уровнем использования: домашним, полупрофессиональным и коммерческим.

Авторизованные сервисные центры представлены по всей России. Наши профессионалы гарантируют качественное обслуживание и ремонт, следуя стандартам бренда.

Сохраняйте стикеры с уникальным серийным номером. Они являются залогом оказания гарантийного ремонта. При наличии стикера гарантийный талон не требуется.

С контактами сервисных центров можно ознакомиться на сайте <https://fitathlon.ru/fitathlon-service/>

Указания по утилизации



Данный тренажер не относится к бытовым отходам. **Пожалуйста, не выбрасывайте оборудование либо элементы питания вместе с бытовыми отходами**, для утилизации использованных элементов питания пользуйтесь действующими в Вашей стране системами возврата и сбора для утилизации.

Надлежащий отдельный сбор разобранных приборов, которые впоследствии отправятся на переработку, утилизацию или экологичное захоронение, способствует предотвращению возможных негативных воздействий на окружающую среду и здоровье человека, а также позволяет повторно использовать материалы, из которых изготовлено устройство. За незаконную утилизацию устройства пользователь может быть привлечен к административной ответственности, предусмотренной действующим законодательством.



Внимание

Тренажер предназначен для коммерческого использования.

EAC

Инструкция по технике безопасности

Чтобы гарантировать безопасность, используйте данное оборудование правильно. Внимательно прочитайте приведенную ниже информацию перед использованием тренажера. Важно прочитать все данное руководство перед сборкой и использованием оборудования. Безопасное и эффективное использование может быть только в том случае, если оборудование собрано, обслуживается и используется надлежащим образом.

1. Проконсультируйтесь с врачом, чтобы определить, есть ли у вас какие-либо медицинские или физические заболевания, которые могут поставить под угрозу здоровье и безопасность или помешать использовать оборудование должным образом. Консультация врача необходима при приеме лекарств, которые влияют на частоту сердечных сокращений, кровяное давление или уровень холестерина;
2. Всегда следите за физическим состоянием во время тренировок. Неправильное использование тренажера может повлиять на здоровье. При наличии каких-либо симптомов (включая головную боль, боль в груди, нерегулярное сердцебиение, одышку, головокружение, тошноту), немедленно прекратите тренировку и проконсультируйтесь с врачом перед повторной тренировкой;
3. Не допускайте детей и домашних животных к тренажеру. Тренажер предназначен только для использования взрослыми;
4. Расположите тренажер на устойчивой и горизонтальной поверхности и положите защитный материал на пол или ковер, чтобы не повредить пол;
5. Убедитесь, что все болты и гайки правильно затянуты перед использованием тренажера. Безопасное использование тренажера может быть гарантировано только в том случае, если проводится регулярное техническое обслуживание и ремонт, а изношенные и сломанные детали также заменяются;
6. Прекратите использовать тренажер при обнаружении каких-либо неисправных деталей или, если услышите какой-либо странный шум. Убедитесь, что все проблемы устранены, прежде чем использовать тренажер снова;
7. Всегда надевайте соответствующую одежду и обувь, которые подходят для тренировки на тренажере. Не рекомендуется носить одежду свободного покроя, так как свободная одежда может затруднить работу тренажера и, возможно, стать причиной травмы;
8. Следует избегать хранения тренажера в очень холодных, жарких или влажных помещениях, так как это может привести к коррозии и другим связанным с ней проблемам;
9. Данное устройство предназначено только для использования внутри помещений. Максимальный вес пользователя указан в технических характеристиках;
10. Соблюдайте осторожность при перемещении данного оборудования, чтобы избежать травм;
11. Храните данное руководство по эксплуатации и инструменты для установки в безопасном месте;
12. Данный тренажер не предназначен для профессионального медицинского оздоровления.

Инструкция по сборке оборудования



Внимание

Производитель оставляет за собой право вносить изменения в продукт без предварительного уведомления.

Большая часть перечисленных крепёжных элементов для сборки упакована отдельно, однако некоторые элементы уже предварительно установлены в указанных деталях сборки. В таких случаях просто извлеките и переустановите детали при необходимости в процессе сборки.

Обращайтесь к отдельным шагам сборки и учитывайте все предварительно установленные элементы.

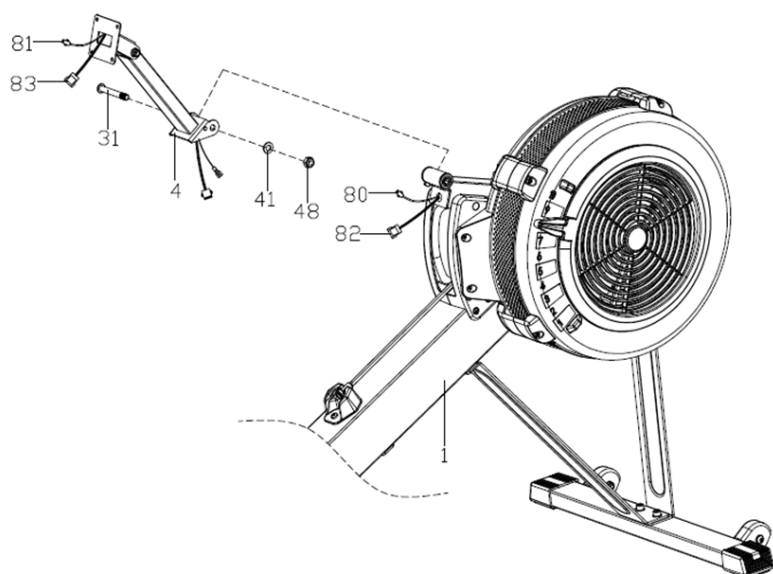
Перед началом работы уделите время изучению руководства и ознакомьтесь с полным процессом сборки.

Несмотря на то, что данный тренажер может быть собран одним человеком, рекомендуется выполнять сборку с помощью ещё одного человека. Это особенно удобно при соединении нескольких деталей или перемещении оборудования.

Примечание: лучше заранее подготовить все элементы, необходимые для каждого шага сборки.

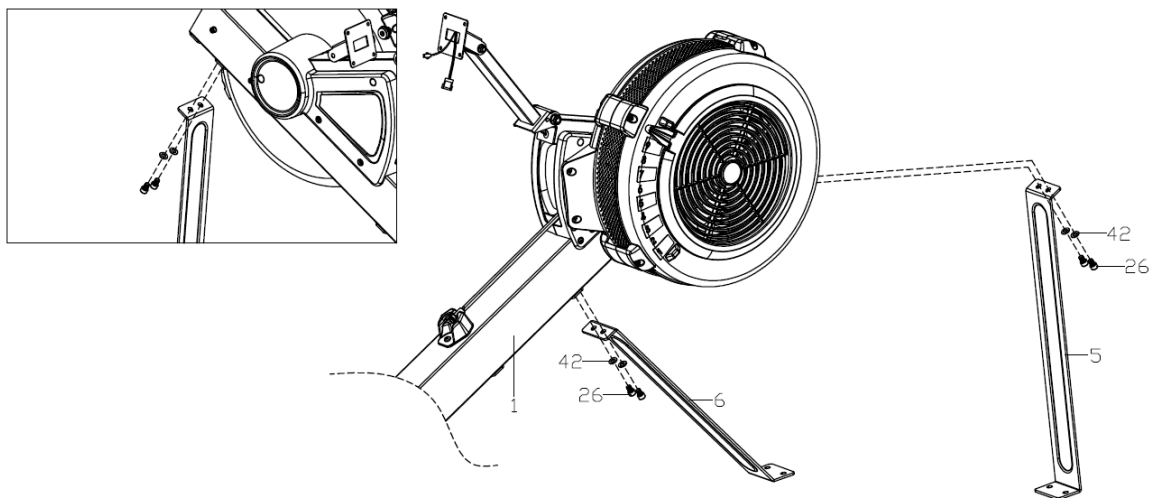
Шаг 1

Установка консольного кронштейна (4) должна производиться в соответствии с приведенными ниже инструкциями: подсоедините провод (80) и провод (81), провод VR 1 (82) и провод VR 2 (83), правильно расположите провода, а затем используйте внутренние винты с шестигранной головкой (31), плоские шайбы (41) и нейлоновые гайки (48) зафиксировать консольный кронштейн (4) на основной раме(1).



Шаг 2

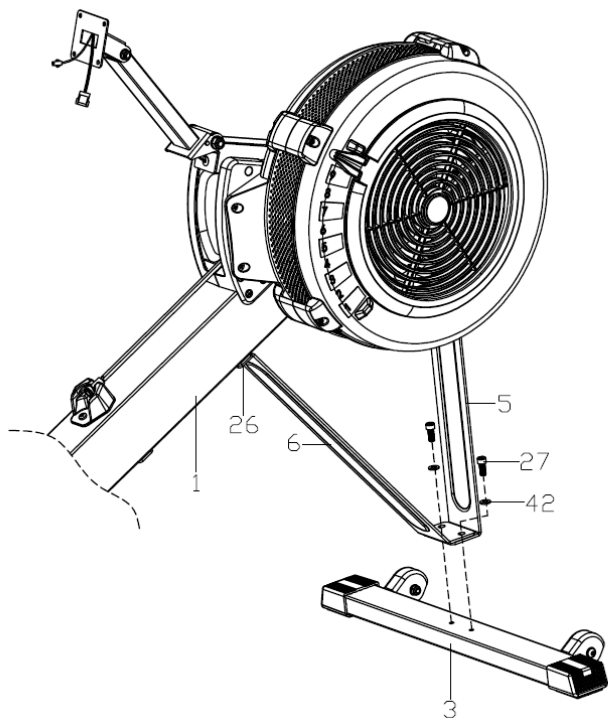
Предварительно закрепите переднюю опору (5) и заднюю опору (6) на основной раме (1) соответственно с помощью винта с цилиндрической головкой и внутренним шестигранником (26) и плоской шайбы (42), как показано на следующем рисунке.



Шаг 3

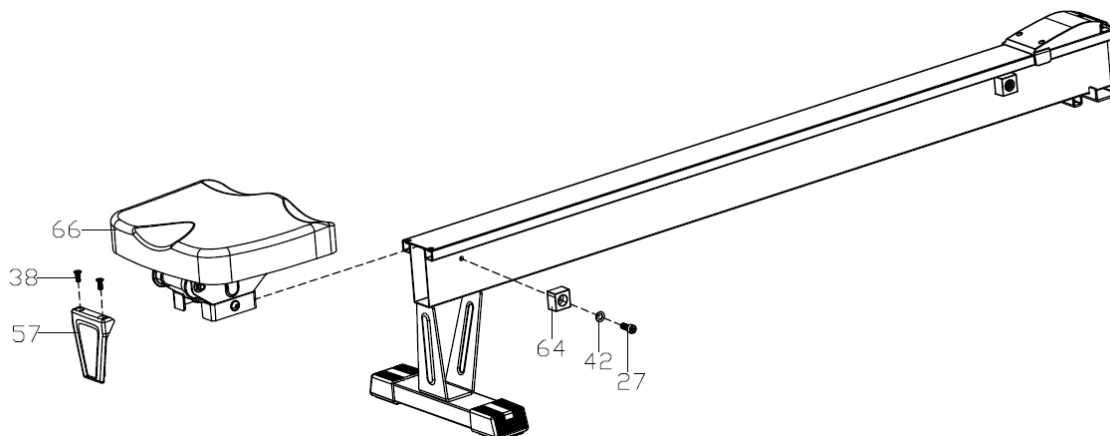
1. Используйте винты с цилиндрической головкой и внутренним шестигранником (27) и плоские шайбы (42), чтобы установить нижний передний стабилизатор (3). Деталь должна быть закреплена с передней опорой (5) и задней опорой (6).

2. Затяните винты (26), которые были предварительно закреплены на предыдущем шаге.



Шаг 4

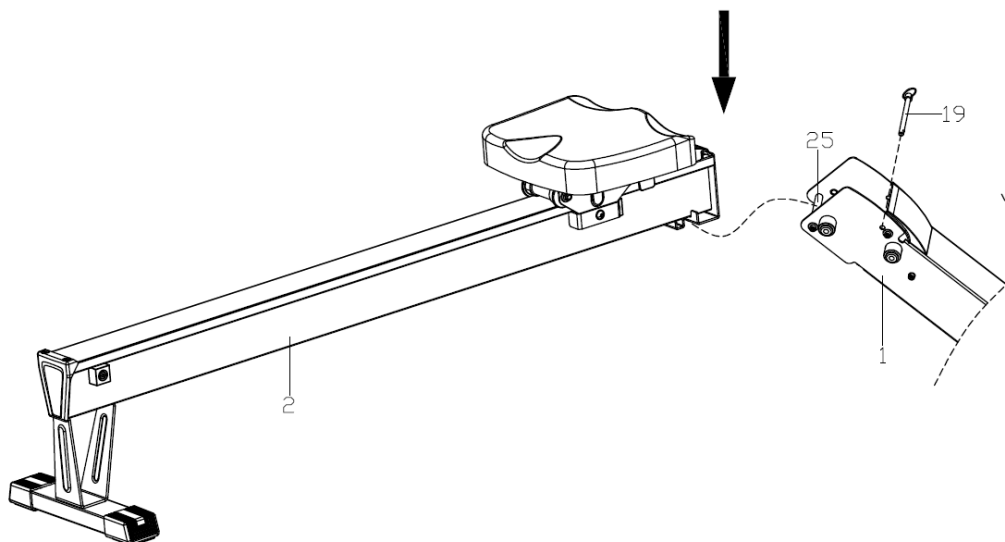
Вставьте сиденье (66) в направляющую в указанном направлении. Затем используйте винты с цилиндрической головкой и внутренним шестигранником (27) и плоскую шайбу (42), чтобы закрепить ограничительный блок (64) на направляющей, и, наконец, используйте винт с потайной головкой (38), чтобы закрепить заднюю крышку (57) направляющей.



Шаг 5

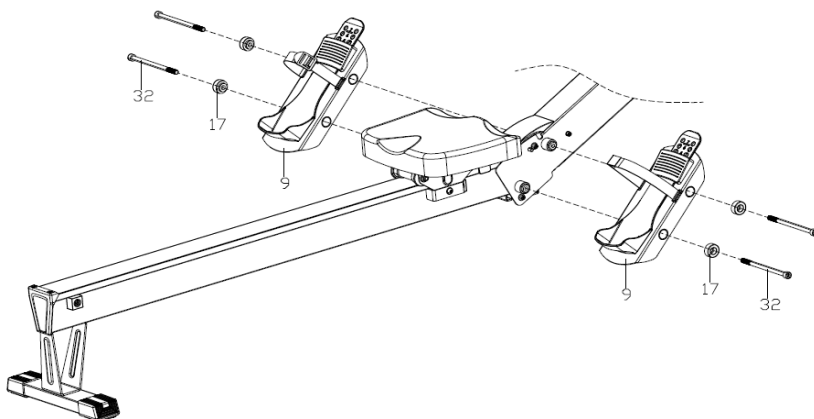
Установите направляющую (2) в соответствующее положение соединительного вала (25), как показано на рисунке, и аккуратно сдвиньте. Надавите вниз по направлению стрелки до полного совмещения с основной рамой (1) и фиксации.

В завершение вставьте штифт (19), чтобы соединить направляющую (2) с основной рамой (1) и зафиксировать детали вместе.

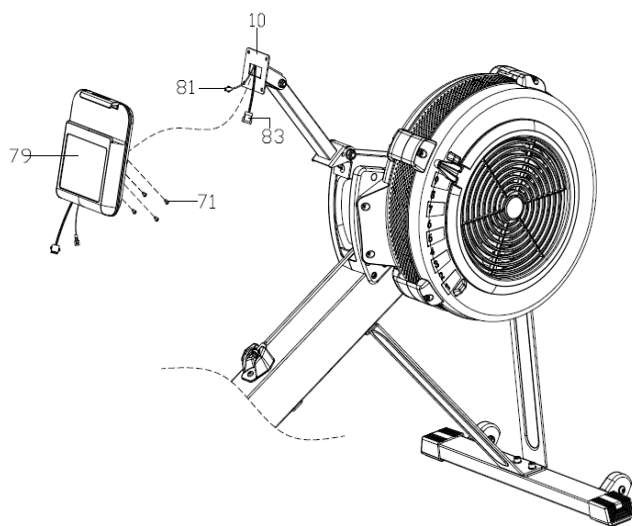


Шаг 6

Закрепите педаль (9) на основной раме (1) с помощью винтов с цилиндрической головкой и внутренним шестигранником (32) и втулку (17).



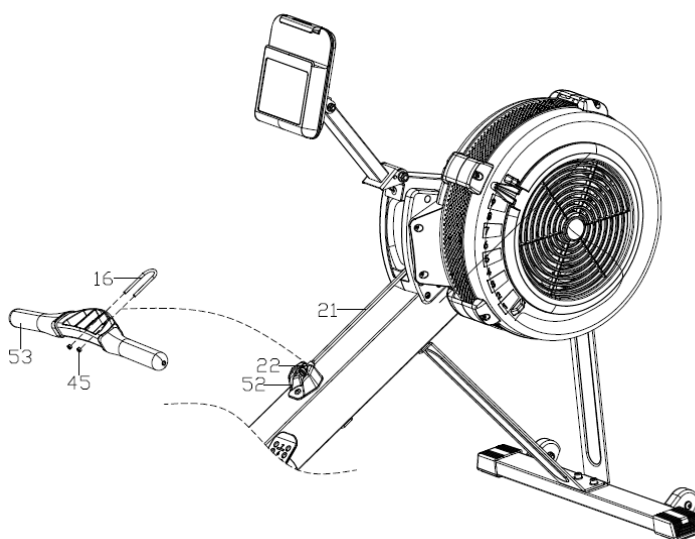
Шаг 7



Подсоедините кабель (81) и кабель VR 2 (83) к кабелю консоли (79). Затем прочно закрепите консоль (79) на опорной раме консоли (10) с помощью винтов (71).

Шаг 8

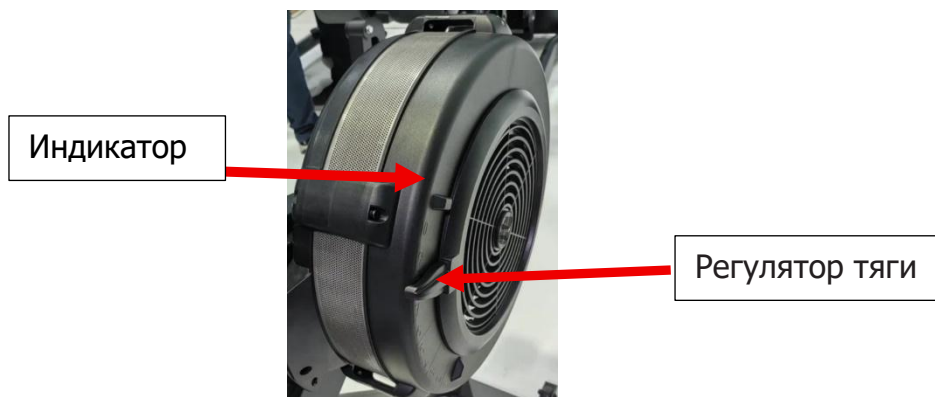
Вытяните цепь (21) и пропустите U-образный болт (16) через проушину цепи (22) и рукоятки (53), затем зафиксируйте при помощи нейлоновых гаек (45). В завершение установите рукоятку (53) на пластину (52).



ЭКСПЛУАТАЦИЯ ТРЕНАЖЕРА

Регулировка нагрузки

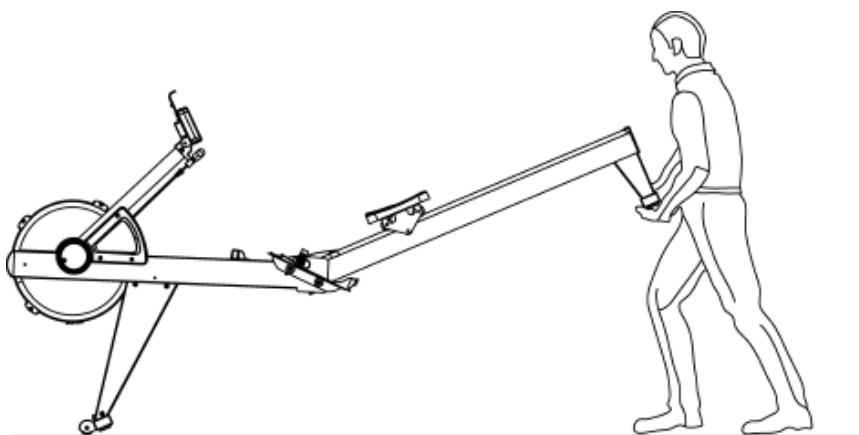
Регулятор тяги (42) встроен в правый кожух турбины (43). Передвиньте индикатор на регуляторе тяги (42) относительно цифр, обозначающих уровни нагрузки на кожухе турбины. Диапазон регулировки с 1 по 10 уровень. Уровень 1 обеспечивает самую низкую нагрузку, а уровень 10 – самую высокую.



Перемещение тренажера

Возьмитесь руками за заднюю часть тренажера и наклоните тренажер вперед, чтобы он встал на транспортировочные ролики. В таком положении тренажер можно легко перемещать к месту хранения.

Осторожно: не пытайтесь перемещать тренажер, удерживая его за сиденье. Сиденье может двигаться на направляющей защемить руки или пальцы.



Работа с консолью



Внимание

Производитель оставляет за собой право вносить изменения в продукт без предварительного уведомления.

UP ▲ / DOWN ▼ (ВВЕРХ/ВНИЗ)	Используйте данные кнопки, чтобы увеличить или уменьшить значение функции
ENTER (ВВОД)	Нажмите данную кнопку, чтобы подтвердить выбор функции. Во время тренировки нажмите кнопку, чтобы перейти к другим дисплеям
START (СТАРТ)	Нажмите данную кнопку, чтобы начать тренировку
PAUSE/STOP (ПАУЗА/СТОП)	Нажмите данную кнопку, чтобы приостановить тренировку
RESET (СБРОС)	Нажмите данную кнопку, чтобы сбросить значение и вернуться к главному экрану
Функция отображения:	
TIME (ВРЕМЯ)	Установите диапазон времени (от 1 до 99 минут) с помощью кнопок UP ▲ / DOWN ▼ (ВВЕРХ/ВНИЗ). Шаг изменения — 1 минута
TIME/500M (ВРЕМЯ/500М)	Отображается автоматически каждые 500 м и постоянно обновляется
SPM (ГРЕБКИ В МИНУТУ)	Отображает количество гребков в минуту. Значение обновляется каждые 100 м
DISTANCE (ДИСТАНЦИЯ)	Установите целевую дистанцию с помощью кнопок UP ▲ / DOWN ▼ (ВВЕРХ/ВНИЗ). Диапазон — 0 ~ 99900м.
STROKES (КОЛИЧЕСТВО ГРЕБКОВ)	Настройка значения с шагом 10
TOTAL STROKES (ОБЩЕЕ КОЛИЧЕСТВО ГРЕБКОВ)	Диапазон общего количества гребков: от 0 до 9999
CALORIES (КАЛОРИИ)	Установка целевого значения (10 ~ 9990 ккал) с помощью кнопок UP ▲ / DOWN ▼ (ВВЕРХ/ВНИЗ). Шаг изменения — 10 ккал
WATT (ВАТТ)	Отображение входного сигнала. Диапазон — 0 ~ 999
LEVEL (УРОВЕНЬ)	Диапазон отображения уровня: 1 ~ 10
PULSE (ПУЛЬС)	Установка целевого значения ЧСС (30 ~ 240) с помощью кнопок UP ▲ / DOWN ▼ (ВВЕРХ/ВНИЗ). Шаг изменения — 1. Во время тренировки отображается фактический пульс пользователя. Функция доступна только при использовании нагрудного датчика пользователя. Функция проверки частоты сердечных сокращений доступна только при наличии нагрудного ремня

1. Установите 4 батарейки (AA 1.5V) → прозвучит длинный звуковой сигнал (2 сек.) → дисплей полностью загорится (2 сек.) и перейдет в режим ожидания (см. рис. 1).



Рис. 1

2. При входе на экран тренировки кнопки MANUAL (РУЧНОЙ) и RACE (ГОНКА) начнут мигать и могут быть выбраны (см. рис. 2).

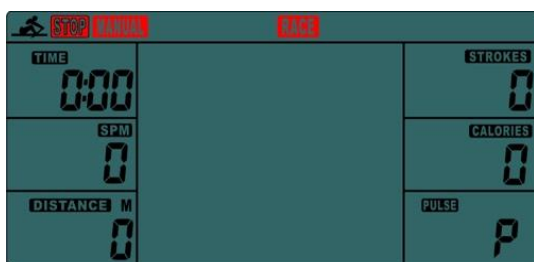


Рис. 2

Нажмите кнопки UP▲/ DOWN▼ (ВВЕРХ/ВНИЗ), чтобы выбрать программу, затем нажмите кнопку ENTER (ВВОД) для подтверждения всех выбранных параметров.

(1) Ручной режим (рис. 3):

А. Перейдите в ручной режим. Нажмите кнопку UP (ВВЕРХ), чтобы активировать настройку времени (значение начнет мигать). Нажмите ENTER (ВВОД) для подтверждения. Далее кнопкой UP (ВВЕРХ) можно быстро настроить: ВРЕМЯ → РАССТОЯНИЕ → ГРЕБКИ → КАЛОРИИ → ПУЛЬС → ВРЕМЯ.

Если установлено целевое время, то целевое расстояние выбрать нельзя, и наоборот.

В. Нажмите START (СТАРТ), чтобы начать тренировку. Значок STOP (СТОП) исчезнет. Кнопками UP▲/ DOWN▼ (ВВЕРХ/ВНИЗ) можно изменять значения функций.

С. Когда выбранный параметр достигнет 0 или будет нажата кнопка PAUSE/STOP (ПАУЗА/СТОП), тренировка завершится, и на дисплее отобразится среднее значение.

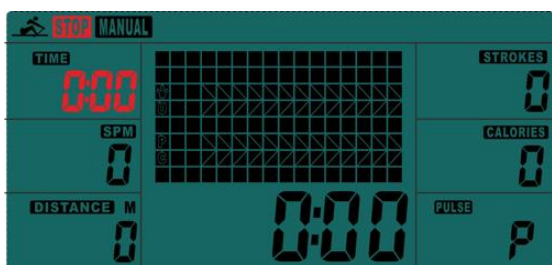


Рис. 3

(2) RACE (ГОНКА) (рис. 4):

D. Перейдите в режим движения, индикатор L1 начнет мигать, и на дисплее отобразится TIME/500M (ВРЕМЯ/500М) = 8:00. Затем нажмите кнопки UP▲/ DOWN▼ (ВВЕРХ/ВНИЗ), чтобы быстро установить значение от L1 до L15, и затем нажмите ENTER (ВВОД) для подтверждения. После этого можно задать расстояние (заданный диапазон 500м ~10000м), при этом значение расстояния будет мигать. Нажмите ENTER (ВВОД), и на экране появится анимация гонки.

Значение функции TIME/500M (ВРЕМЯ/500М) выглядит следующим образом:

L1	L2	L3	L4	L5	L6	L7	L8	L9	L10	L11	L12	L13	L14	L15
8:00	7:30	7:00	6:30	6:00	5:30	5:00	4:30	4:00	3:30	3:00	2:30	2:00	1:30	1:00



Рис. 4

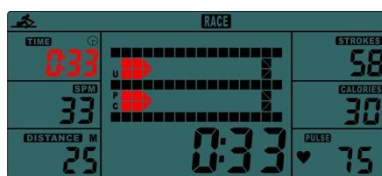


Рис. 5



Рис. 6

E. Нажмите клавишу START (СТАРТ), чтобы начать движение, и символ STOP (СТОП) исчезнет. Пользователь и компьютер будут отображаться в виде прямоугольника (как показано на рисунке 5), и когда одно из значений достигнет заданного значения, отображение остановится. Затем в прямоугольнике отобразится надпись "PC Win" (Компьютер выиграл) или "User Win" (Пользователь выиграл) (как показано на рисунке 6). Через 6 секунд может отобразиться информация об энергопотреблении.

F. По окончании тренировки пользователь может нажать клавишу START (СТАРТ), чтобы начать тренировку снова, и нажать PAUSE/STOP (ПАУЗА/СТОП), чтобы остановить тренировку.

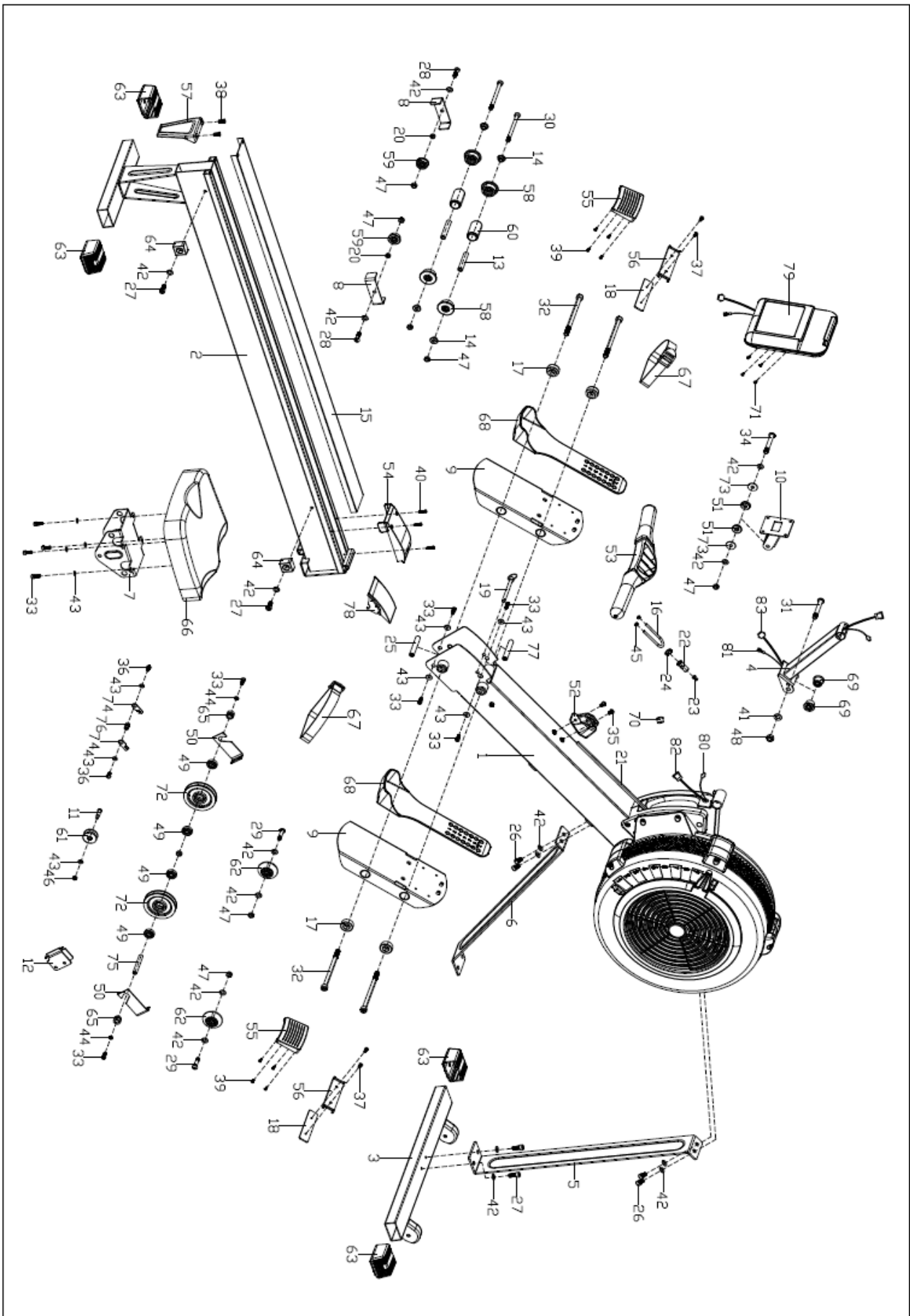
Приложение:

1. Данную консоль можно подключить к устройствам через Bluetooth, используя функцию приложения.
2. После подключения устройства через Bluetooth дисплей консоли погаснет.

iConsole+ . KINOMAP



Схема тренажера в разобранном виде



Список комплектующих частей

№	Описание	Кол-во	№	Описание	Кол-во
1	Основная рама	1	43	Плоская шайба Ф6*Ф16*1.5	11
2	Направляющая	1	44	Стопорная шайба D6	2
3	Передний стабилизатор	1	45	Нейлоновая гайка М5	2
4	Кронштейн консоли	1	46	Нейлоновая гайка М6	1
5	Передняя опора	1	47	Нейлоновая гайка М8	7
6	Задняя опора	1	48	Нейлоновая гайка М10	1
7	Опорная плата сиденья	1	49	Подшипник 6000	4
8	U-образный ограничитель	2	50	Панель для тягового троса	2
9	Педаль	2	51	Проставка из сплава	2
10	Рама консоли	14	52	Пластина рукоятки	1
11	Болт	1	53	Рукоятка	1
12	Сиденье цепи	1	54	Крышка направляющей	1
13	Втулка ролика	2	55	Пластина педали	2
14	Проставка	4	56	Стягивающая пластина	2
15	Нержавеющая стальная пластина	1	57	Задняя крышка направляющей	1
16	U-образный болт	1	58	Ролик направляющей	4
17	Проставка из сплава	4	59	Малый ролик направляющей	2
18	Гайка	2	60	Наружная проставка ролика	2
19	Штифт	1	61	Малый ролик цепи	1
20	Втулка ролика	2	62	Ролик	2
21	Цепь	1	63	Заглушка	4
22	Проушина цепи	1	64	Ограничительный блок	2
23	Соединитель цепи	1	65	Проставка шкива	2
24	Стопорное кольцо цепи	1	66	Сиденье	1
25	Соединительный вал	1	67	Лента	2
26	Шестигранный винт М8*12	4	68	Опора для ног	2
27	Шестигранный винт М8*20	4	69	Пластиковая проставка	2
28	Шестигранный винт М8*30	2	70	Заглушка	1
29	Шестигранный винт 8*38	2	71	Винт	4
30	Шестигранный винт М8*112	2	72	Шкив	2
31	Шестигранный винт М10*75	1	73	Прокладка	2
32	Шестигранный винт М10*160	4	74	Крючок цепи	2
33	Шестигранный винт М6*16	10	75	Ось поворотная	1
34	Шестигранный винт М8*70	1	76	Ось фиксации цепи	1
35	Винт М6*16	2	77	Соединительный вал	1
36	Шестигранный болт М6*12	2	78	Кожух	1
37	Винт М5*12	4	79	Консоль	1
38	Винт М6*12	2	80	Кабель сенсорных датчиков	1
39	Саморез ST3.5*8	8	81	Кабель	1
40	Саморез ST4.2*18	3	82	Кабель VR 1	1
41	Плоская шайба Ф10*Ф20*2	1	83	Кабель VR 2	1
42	Плоская шайба Ф8.2*Ф16*1.5	16			

Технические характеристики:

Назначение	Коммерческое
Регулировка нагрузки	Механическая
Кол-во ур-й нагрузки	10
Консоль	многофункциональный LCD дисплей
Показания консоли	время, время/500м, ватты, дистанция, калории, пульс, гребки в минуту, количество гребков, общее количество гребков.
Кол-во программ	ручной режим + программа гонка
Интеграция	Bluetooth для работы с тренировочным мобильным приложением (KINOMAP, iConsole+)
Транспортировочные ролики	Есть
Размер в рабочем состоянии (Д*Ш*В)	238.5*64*113 см
Размер в упаковке (Д*Ш*В)	146*56*38 см
Вес нетто	42 кг
Вес брутто	48 кг
Макс. вес пользователя	180 кг
Питание	батарейки (не требует подключения к электросети)
Гарантия	2 года
Производитель	Fitathlon Group (подразделение в Германии)
Страна изготовления	КНР

Оборудование сертифицировано в соответствии с Техническим Регламентом Таможенного Союза.

*Производитель оставляет за собой право вносить изменения в конструкцию тренажера, не ухудшающие значительно его основные технические характеристики.

Все актуальные изменения в конструкции либо технических спецификациях изделия отражены на официальном сайте поставщика оборудования ООО «ФИТАТЛОН»: www.fitathlon.ru

Последнюю версию Руководства пользователя можно найти на сайте поставщика ООО «ФИТАТЛОН»: www.fitathlon.ru



Внимание

Тренажер предназначен для коммерческого использования.

