



Мощь. Интеллект. Красота.

**Руководство по сборке силового тренажёра
G3FW72 SQUAT RACK
(РАМА ДЛЯ ПРИСЕДОВ MATRIX G3FW72)**

ВАЖНАЯ ИНФОРМАЦИЯ ПО БЕЗОПАСНОСТИ

Покупатель продуктов фирмы MATRIX Fitness Systems несёт единоличную ответственность за то, чтобы инструктировать всех лиц, как являющихся конечными пользователями, так и относящихся к обслуживающему персоналу, о надлежащем использовании оборудования.

Настоятельно рекомендуется, чтобы все пользователи тренировочного оборудования фирмы MATRIX Fitness Systems были проинформированы перед его использованием о следующем.

НАДЛЕЖАЩЕЕ ИСПОЛЬЗОВАНИЕ

1. Никакое оборудование не должно использоваться никаким иным образом, кроме того, для которого данное оборудование было сконструировано или предназначено изготовителем. Обязательна к исполнению настоятельная рекомендация, чтобы все пользователи тренировочного оборудования фирмы MATRIX Fitness Systems были проинформированы о том, что оборудование фирмы MATRIX Fitness Systems должно использоваться надлежащим образом, чтобы избежать телесных повреждений.
2. Оберегайте всё время руки и ноги от соприкосновения с движущимися частями, чтобы избежать телесных повреждений.

ПРОВЕРКА НА НАЛИЧИЕ ПОВРЕЖДЁННЫХ ЧАСТЕЙ

1. Не используйте никакое оборудование, которое повреждено и/или имеет изношенные или сломанные части. Используйте только запасные части, поставляемые местным дилером фирмы MATRIX Fitness Systems, действующим в Вашей стране.
2. **СОХРАНЯЙТЕ ФИРМЕННЫЕ НАКЛЕЙКИ И ПАСПОРТНЫЕ ТАБЛИЧКИ.** Ни по какой причине не удаляйте фирменные наклейки. Они содержат важную информацию. Если они не читаются или отсутствуют, свяжитесь для их замены со своим дилером фирмы MATRIX Fitness Systems.
3. **УСТАНОВКА ОБОРУДОВАНИЯ.** Всё оборудование должно быть прикреплено к полу, чтобы обеспечить его устойчивость и устранить раскачивание или опрокидывание. Эту работу, где применимо, должен выполнять лицензированный подрядчик.
4. **ПОЛНОЕ ТЕХНИЧЕСКОЕ ОБСЛУЖИВАНИЕ ВСЕГО ОБОРУДОВАНИЯ.** Профилактическое техническое обслуживание является ключом к стабильной работе оборудования, а также к сведению Вашей ответственности до минимума. Оборудование нуждается в техническом осмотре через регулярные интервалы времени.
5. Обеспечивайте, чтобы любое лицо (лица) производящее регулировку или выполняющее работы по техническому обслуживанию или ремонту любого вида, имело соответствующую квалификацию для допуска к выполнению таких работ. Дилеры фирмы MATRIX Fitness Systems по требованию предоставят обучение персонала сервису и техническому обслуживанию на нашем корпоративном оборудовании.



Мощь. Интеллект. Красота.

**Руководство по сборке силового тренажёра
G3FW72 SQUAT RACK
(РАМА ДЛЯ ПРИСЕДОВ MATRIX G3FW72)**

Силовой тренажёр G3FW72 SQUAT RACK (РАМА ДЛЯ ПРИСЕДОВ MATRIX G3FW72)






РАСПАКОВКА тренажёра «РАМА ДЛЯ ПРИСЕДОВ» MATRIX G3FW72

Благодарим за покупку продукта фирмы MATRIX Fitness. Этот силовой тренажёр «Рама для приседов» MATRIX G3FW72 проверяется перед упаковкой. Аккуратно извлеките тренажёр из этой коробки и утилизируйте упаковочные материалы в соответствии с местными законами.

ВНИМАНИЕ

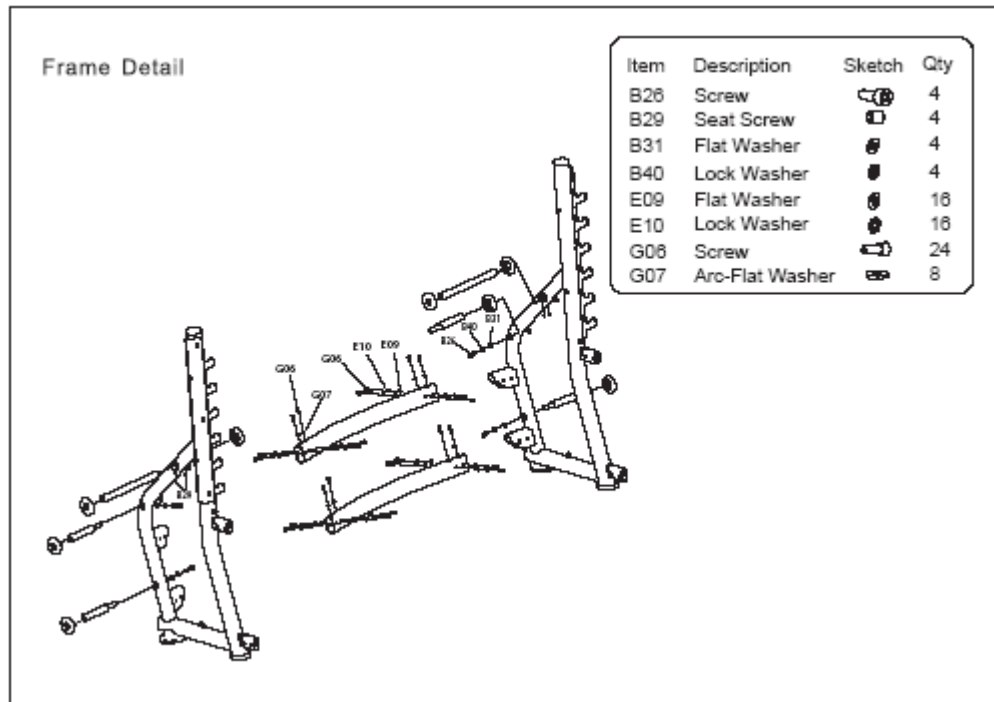
Вес силового тренажёра «Рама для приседов» MATRIX G3FW72 составляет 350 фунтов (159 кг), не включая вес стеков. Чтобы избежать причинения самому себе телесных повреждений, и чтобы предотвратить повреждение компонентов рамы, обеспечьте, чтобы у вас была соответствующая помощь при извлечении деталей рамы из коробки.

ТРЕБУЮЩИЕСЯ ИНСТРУМЕНТЫ

ОПИСАНИЕ	ЭСКИЗ	КОЛИЧЕСТВО
Г-образный торцовый ключ 4 мм		1
Г-образный торцовый ключ 6 мм		1
Г-образный ключ торцовый 8 мм		1
Рожковый гаечный ключ на 13 мм		1
Рожковый гаечный ключ на 17 мм		1
Сумка с деталями		

Если какие-либо предметы отсутствуют, обратитесь за помощью к местному дилеру фирмы MATRIX Fitness Systems, действующему в Вашей стране.

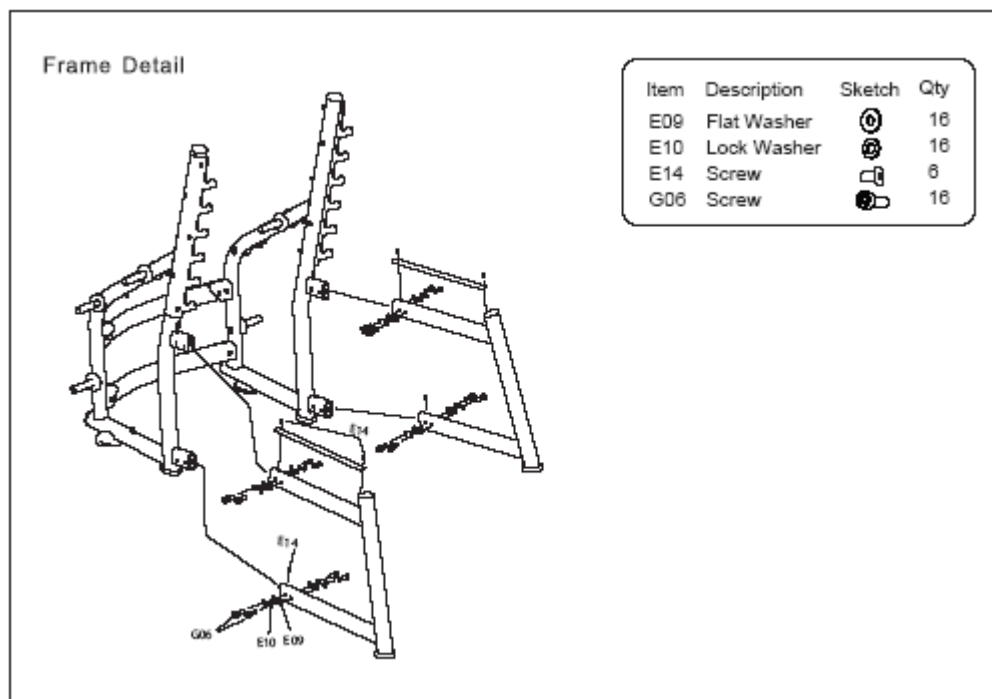
Этап 1
Деталь «Рама»



Экспликация

Позиция	Описание	Эскиз	Количество
B26	Винт		4
B29	Установочный винт		4
B31	Шайба плоская		4
B40	Шайба стопорная		4
E09	Шайба плоская		16
E10	Шайба стопорная		16
G06	Винт		24
G07	Шайба тарельчатая пружинная		8

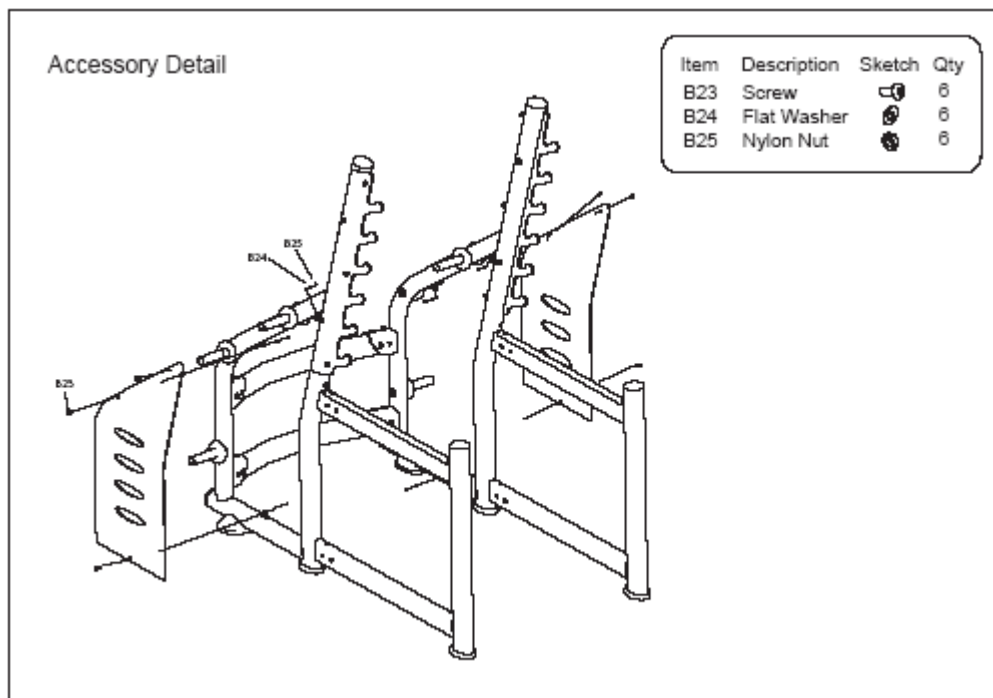
Этап 2
 Деталь «Рама»






Экспликация

Позиция	Описание	Эскиз	Количество
E09	Шайба плоская		16
E10	Шайба стопорная		16
E14	Винт		6
G06	Винт		16

Этап 3
 Деталь «Принадлежность»



Экспликация

Позиция	Описание	Эскиз	Количество
B23	Винт		6
B24	Шайба плоская		6
B25	Гайка с нейлоновой вставкой		6