



Мощь. Интеллект. Красота.

**Руководство по сборке силового тренажёра
G3S-51 ABDOMINAL CRUNCH
(ПРЕСС-МАШИНА MATRIX G3-S51)**

ВАЖНАЯ ИНФОРМАЦИЯ ПО БЕЗОПАСНОСТИ

Покупатель продуктов фирмы MATRIX Fitness Systems несёт единоличную ответственность за то, чтобы инструктировать всех лиц, как являющихся конечными пользователями, так и относящихся к обслуживающему персоналу, о надлежащем использовании оборудования.

Настоятельно рекомендуется, чтобы все пользователи тренировочного оборудования фирмы MATRIX Fitness Systems были проинформированы перед его использованием о следующем.

НАДЛЕЖАЩЕЕ ИСПОЛЬЗОВАНИЕ

1. Никакое оборудование не должно использоваться никаким иным образом, кроме того, для которого данное оборудование было сконструировано или предназначено изготовителем. Обязательна к исполнению настоятельная рекомендация, чтобы все пользователи тренировочного оборудования фирмы MATRIX Fitness Systems были проинформированы о том, что оборудование фирмы MATRIX Fitness Systems должно использоваться надлежащим образом, чтобы избежать телесных повреждений.
2. Оберегайте всё время руки и ноги от соприкосновения с движущимися частями, чтобы избежать телесных повреждений.

ПРОВЕРКА НА НАЛИЧИЕ ПОВРЕЖДЁННЫХ ЧАСТЕЙ

1. Не используйте никакое оборудование, которое повреждено и/или имеет изношенные или сломанные части. Используйте только запасные части, поставляемые местным дилером фирмы MATRIX Fitness Systems, действующим в Вашей стране.
2. **СОХРАНЯЙТЕ ФИРМЕННЫЕ НАКЛЕЙКИ И ПАСПОРТНЫЕ ТАБЛИЧКИ.** Ни по какой причине не удаляйте фирменные наклейки. Они содержат важную информацию. Если они не читаются или отсутствуют, свяжитесь для их замены со своим дилером фирмы MATRIX Fitness Systems.
3. **УСТАНОВКА ОБОРУДОВАНИЯ.** Всё оборудование должно быть прикреплено к полу, чтобы обеспечить его устойчивость и устранить раскачивание или опрокидывание. Эту работу, где применимо, должен выполнять лицензированный подрядчик.
4. **ПОЛНОЕ ТЕХНИЧЕСКОЕ ОБСЛУЖИВАНИЕ ВСЕГО ОБОРУДОВАНИЯ.** Профилактическое техническое обслуживание является ключом к стабильной работе оборудования, а также к сведению Вашей ответственности до минимума. Оборудование нуждается в техническом осмотре через регулярные интервалы времени.
5. Обеспечивайте, чтобы любое лицо (лица) производящее регулировку или выполняющее работы по техническому обслуживанию или ремонту любого вида, имело соответствующую квалификацию для допуска к выполнению таких работ. Дилеры фирмы MATRIX Fitness Systems по требованию предоставят обучение персонала сервису и техническому обслуживанию на нашем корпоративном оборудовании.



Мощь. Интеллект. Красота.

Руководство по сборке силового тренажёра G3-S51 ABDOMINAL CRUNCH (ПРЕСС -МАШИНА MATRIX G3-S51)

Силовой тренажёр G3-S51 ABDOMINAL CRUNCH (ПРЕСС -МАШИНА MATRIX G3-S51)

РАСПАКОВКА тренажёра ПРЕСС-МАШИНА MATRIX G3-S51

Благодарим за покупку продукта фирмы MATRIX Fitness. Аккуратно извлеките силовой тренажёр из этой коробки и утилизируйте упаковочные материалы в соответствии с местными законами.

ВНИМАНИЕ

Вес силового тренажёра «Пресс-машина» MATRIX G3-S51 составляет 353 фунта (160 кг), не включая вес стека. Чтобы избежать причинения самому себе телесных повреждений, и чтобы предотвратить повреждение компонентов рамы, обеспечьте, чтобы у вас была соответствующая помощь при извлечении деталей рамы из коробки.

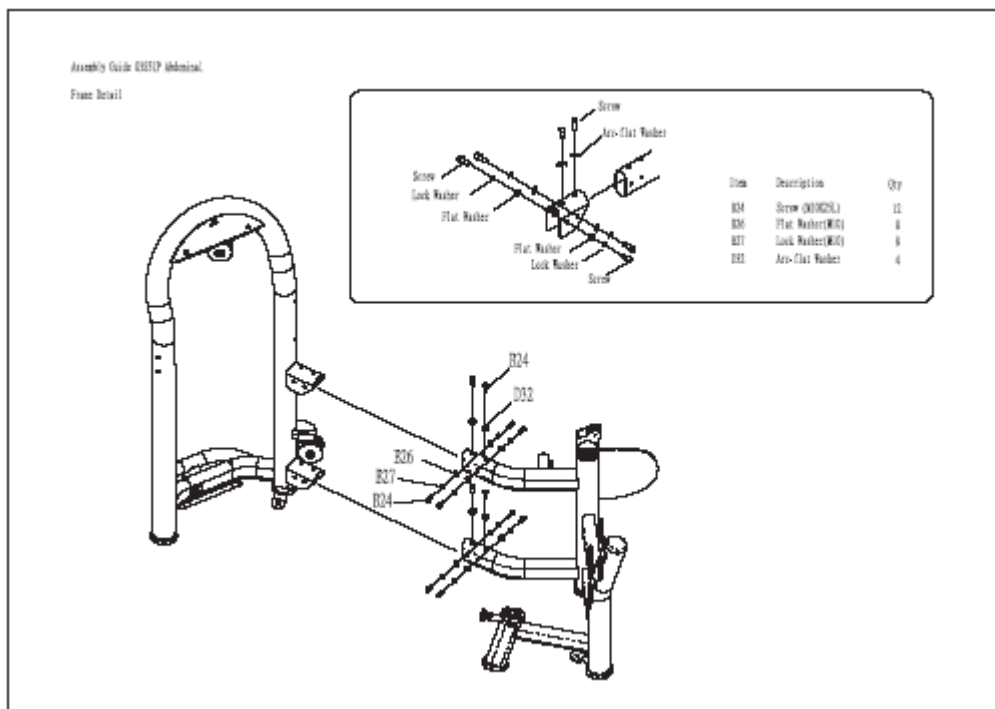
ТРЕБУЮЩИЕСЯ ИНСТРУМЕНТЫ

ОПИСАНИЕ	ЭСКИЗ	КОЛИЧЕСТВО
Г-образный торцовый ключ 3 мм		1
Г-образный торцовый ключ 4 мм		1
Г-образный торцовый ключ 5 мм		1
Г-образный торцовый ключ 6 мм		1
Г-образный торцовый ключ 8 мм		1
Г-образный торцовый ключ 10 мм		1
Крестообразная отвёртка		1
Рожковый гаечный ключ на 8 мм		1
Рожковый гаечный ключ на 17 мм		1
Смазка для направляющего стержня		1
Сумка с деталями		

Если какие-либо предметы отсутствуют, обратитесь за помощью к местному дилеру фирмы MATRIX Fitness Systems, действующему в Вашей стране.

Этап 1

Руководство по сборке силового тренажёра «Пресс-машина» MATRIX G3S51
 Деталь «Рама»



Надпись на рисунке

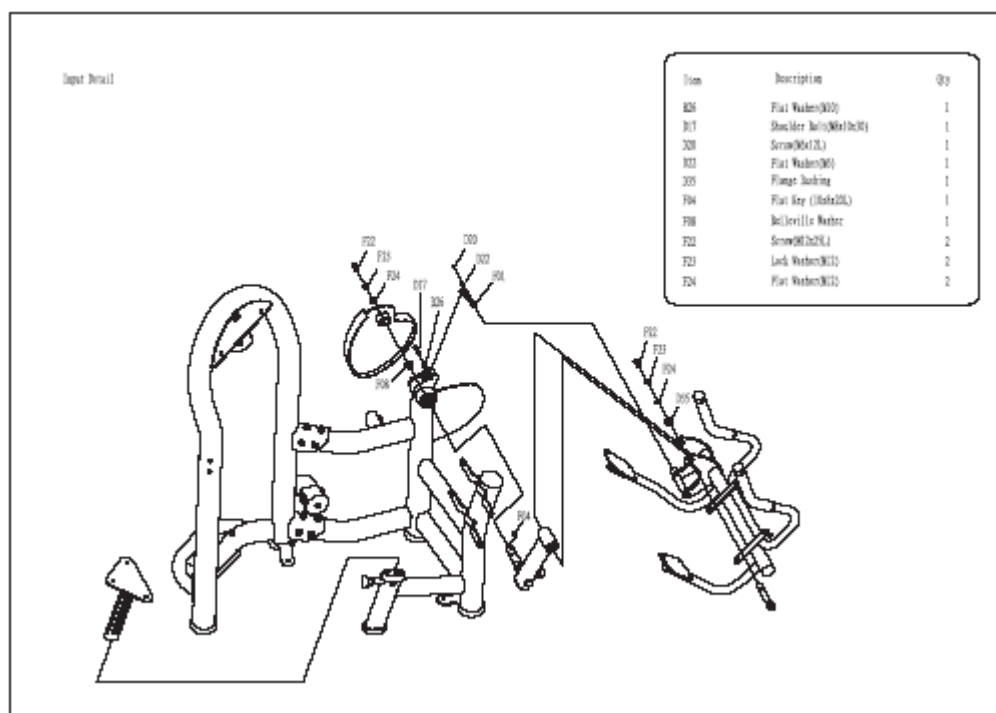
Frame Detail	Деталь «Рама»
Screw	Винт
Arc-flat Washer	Шайба тарельчатая пружинная
Flat Washer	Шайба плоская
Lock Washer	Шайба стопорная

Экспликация

Позиция	Описание	Количество
B24	Винт (M10 x 25)	12
B26	Шайба плоская (M10)	8
B27	Шайба стопорная (M10)	8
D32	Шайба тарельчатая пружинная	4

Этап 2

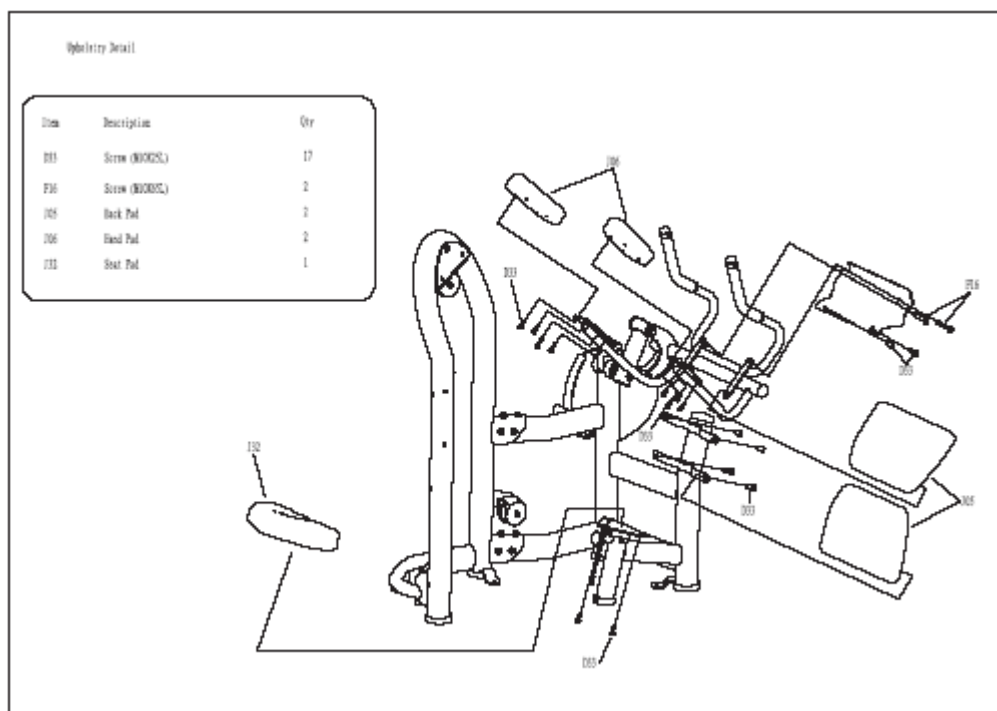
Деталь «Загрузка»



Экспликация

Позиция	Описание	Количество
B26	Шайба плоская (M10)	1
D17	Болт с буртиком (M8 x 10 x 30)	1
D20	Винт (M6 x 12)	1
D22	Шайба плоская (M6)	1
D35	Втулка с буртиком	1
F04	Шпонка на лыске (10 x 8 x 20)	1
F08	Шайба Белвилля	1
F22	Винт (M12 x 25)	2
F23	Шайба стопорная (M12)	2
F24	Шайба плоская (M12)	2

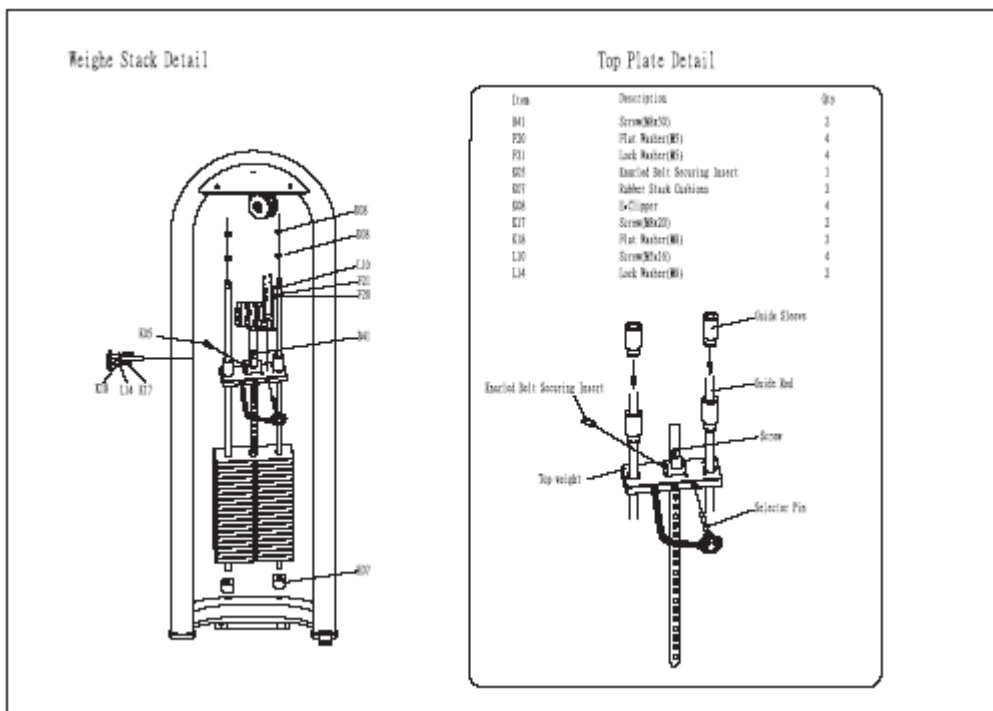
Этап 3
Деталь «Обивка»



Экспликация

Позиция	Описание	Количество
D33	Винт (M10 x 25)	17
F16	Винт (M10 x 65)	2
J05	Подушка спинки	2
J06	Подушка подлокотника	2
J32	Подушка сиденья	1

Этап 4
Деталь «Стек»



Надписи на рисунке

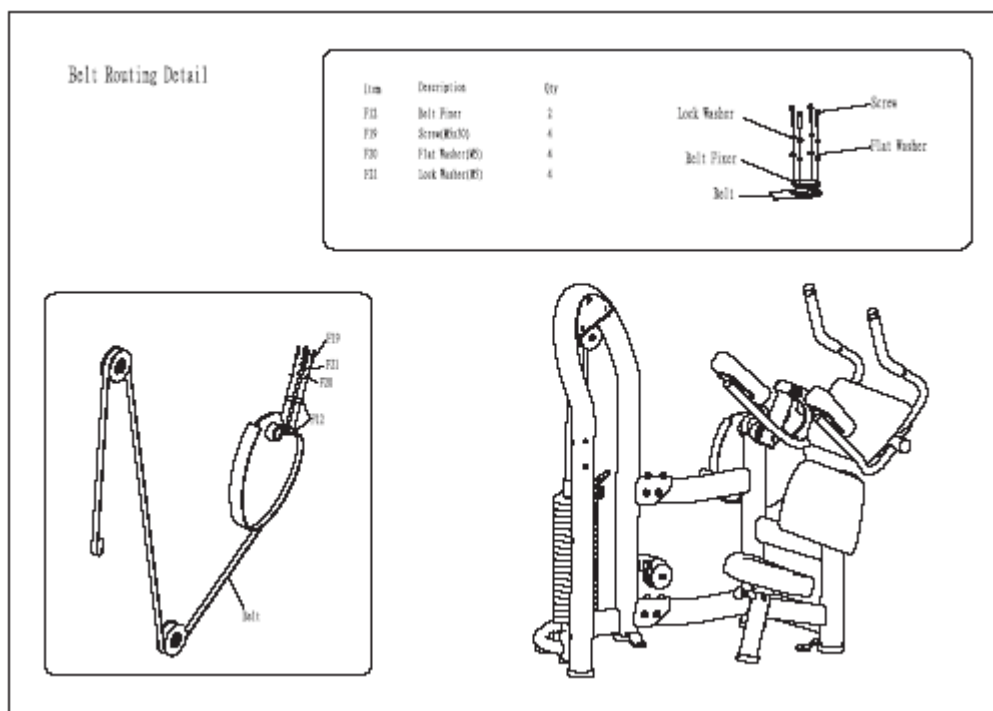
Weight Stack Detail	Деталь «Стек»
Top Plate Detail	Деталь «Верхняя плита»
Guide Sleeve	Направляющая втулка
Guide Rod	Направляющий стержень
Screw	Винт
Selector Pin	Селекторный штифт
Top Weight	Верхний вес
Knurled Belt Securing Insert	Фиксирующая вставка гофрированной ленты

Экспликация

Позиция	Описание	Количество
B41	Винт (М8 х 30)	2
F20	Шайба плоская (М5)	4
F21	Шайба стопорная (М5)	4
K05	Фиксирующая вставка гофрированной ленты	1
K07	Резиновые подушки стека	2
K08	Е-образный зажим (Е-15)	4
K17	Винт (М8 х 20)	2
K18	Шайба плоская (М8)	2
L10	Винт (М5 х 16)	4
L14	Шайба стопорная (М8)	2

Этап 5

Деталь «Прокладка ленты»



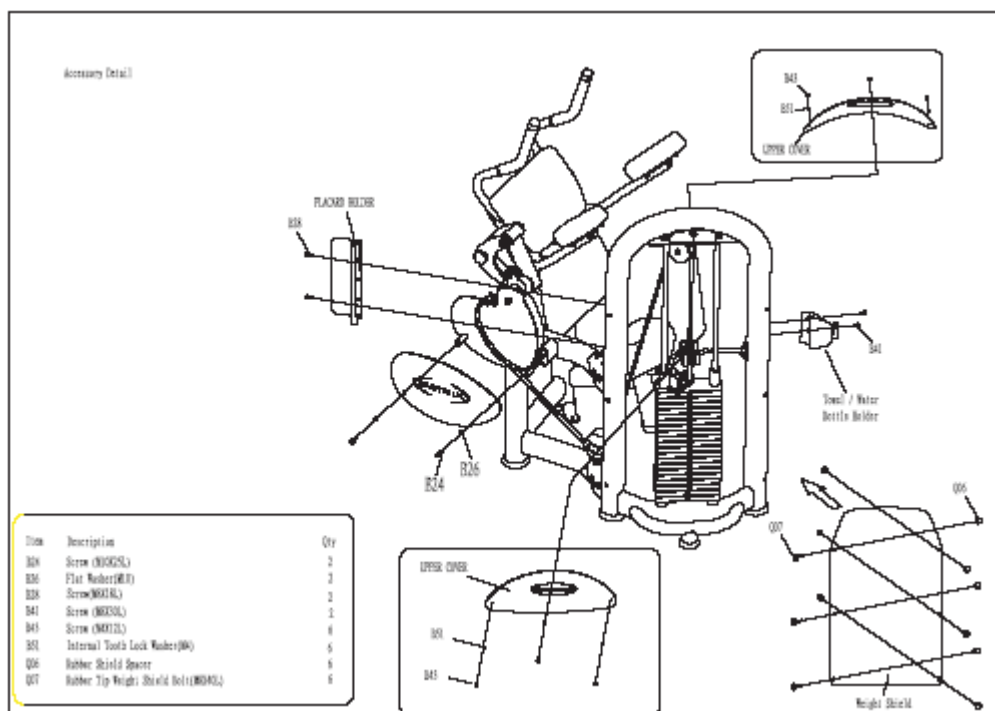
Надписи на рисунке

Belt Routing Detail	Деталь «Прокладка ленты»
Screw	Винт
Flat Washer	Шайба плоская
Belt	Лента
Belt Fixer	Фиксатор ленты
Lock Washer	Шайба стопорная

Экспликация

Позиция	Описание	Количество
F12	Фиксатор ленты	2
F19	Винт (M5 x 30)	4
F20	Шайба плоская (M5)	4
F21	Шайба стопорная (M5)	4

Этап 6
Деталь «Принадлежность»



Надпись на рисунке

Accessory Detail	Деталь «Принадлежность»
PLACARD HOLDER	Держатель плаката
UPPER COVER	Верхняя крышка
Towel / Water Bottle Holder	Держатель полотенца и/или бутылки с водой
Weight Shield	Щиток веса

Экспликация

Позиция	Описание	Количество
B24	Винт (M10 x 25)	2
B26	Шайба плоская (M10)	2
B28	Винт (M8 x 18)	2
B41	Винт (M8 x 30)	2
B43	Винт (M4 x 12)	6
B51	Шайба стопорная с внутренними зубьями (M4)	6
Q06	Резиновая проставка щитка	6
Q07	Болт с резиновым наконечником для щитка веса (M8 x 40)	6