



MNM-002A
Грудь/Задняя дельта



РУКОВОДСТВО ПОЛЬЗОВАТЕЛЯ

Уважаемый покупатель!

Поздравляем с удачным приобретением! Вы приобрели современный тренажер, который, как мы надеемся, станет Вашим лучшим помощником. Он сочетает в себе передовые технологии и современный дизайн.

Постоянно используя этот тренажер, Вы сможете укрепить сердечно-сосудистую систему и приобрести хорошую физическую форму. Надеемся, что данная модель удовлетворит все Ваши требования.

Прежде чем приступить к использованию тренажера, внимательно изучите настоящее руководство и сохраните его для дальнейшего использования. В случае возникших дополнительных вопросов обратитесь к продавцу или дилеру, который проконсультирует Вас и поможет устранить возникшую проблему.

Обязательно сохраняйте инструкцию по эксплуатации, это поможет Вам по прошествии времени вспомнить о функциях тренажера и правилах его использования.

Если у Вас возникли какие-либо вопросы по эксплуатации данного тренажера, свяжитесь со службой технической поддержки или уполномоченным дилером, у которого Вы приобрели тренажер.

Меры безопасности

Внимание!

Перед тем как приступить к тренировкам настоятельно рекомендуем пройти полное медицинское обследование, особенно если у Вас есть наследственная предрасположенность к повышенному давлению или сердечно-сосудистым заболеваниям. Неправильное или чрезмерно интенсивное выполнение упражнений может повредить Вашему здоровью.

Тренажер предназначен для коммерческого использования. В целях обеспечения безопасности и надежной работы оборудования перед использованием тренажера ознакомьтесь с инструкцией.

При использовании тренажера следует соблюдать следующие базовые меры предосторожности:

- Используйте тренажер только по назначению, описанному в данном руководстве. Во избежание получения травм используйте только те аксессуары, которые рекомендованы производителем;
- Во избежание травм не вставляйте какие-либо предметы в отверстия на тренажере;
- Дети и лица с ограниченными возможностями могут находиться рядом с тренажером или использовать его только под наблюдением;
- Тренажер не предназначен для использования вне помещения;
- Не пользуйтесь тренажером в местах, где распыляются аэрозоли или осуществляется подача кислорода;
- Не подставляйте руки под движущиеся части тренажера, следите, чтобы ваша одежда не попала в движущиеся части тренажера;

ОСТОРОЖНО! Если вы почувствовали боль в груди, тошноту, головокружение или одышку, немедленно ПРЕКРАТИТЕ занятия на тренажере. Прежде чем возобновлять тренировки обратитесь за консультацией к врачу.

Транспортировка/Хранение/Ввод в эксплуатацию

Транспортировка и эксплуатация тренажера:

1. Тренажер должен транспортироваться только в заводской упаковке;
2. Заводская упаковка не должна быть нарушена;
3. При транспортировке тренажер должен быть надежно защищен от дождя, влаги, атмосферных осадков, механических перегрузок.

Хранение тренажера:

Тренажер рекомендуется хранить и использовать только в сухих отапливаемых помещениях со следующими значениями:

1. температура + 10 - + 35 С;
2. влажность: 50 -75%;
3. Если Ваш тренажер хранился при низкой температуре или в условиях высокой влажности (имеет следы конденсации влаги), необходимо перед эксплуатацией выдержать его в нормальных условиях не менее 2 – 4 часов и только после этого можно приступить к эксплуатации.

Настройка оборудования

Перед сборкой тренажера тщательно изучите ее последовательность и выполняйте все рекомендации. Используйте для сборки приложенный или рекомендуемый инструмент. Убедитесь, что в наличии имеются все детали и они не повреждены. Не прикладывайте чрезмерных усилий к инструменту во избежание травм и повреждения элементов конструкции тренажера. Сначала соберите все детали тренажера, не до конца затянув гайки и болты, и, убедившись, что конструкция собрана правильно, затяните их до конца.

ПРЕДУПРЕЖДЕНИЕ:

1. Это тренировочное оборудование предназначено только для использования в областях таких организаций, как спортивные ассоциации, образовательные учреждения, гостиницы, клубы и студии, где доступ и тренировка специально регулируется владельцем (лицо, имеющее юридическую ответственность).
2. Тренировочное оборудование должно использоваться только в тех областях, где контроль доступа специально регулируется владельцем; степень контроля зависит от пользователей. Например степень надежности, возраст, опыт и т.д.
3. Тренировочное оборудование должно использоваться только в контролируемых местах.
4. Дети и лица с ограниченными возможностями могут находиться рядом с тренажером или использовать его только под наблюдением.
5. Перед началом тренировок проконсультируйтесь о возможной нагрузке, неправильный выбор нагрузки может причинить вред здоровью.
6. Отрегулируйте нагрузку и оборудование дополнительно (например, регулировка сиденья) перед использованием.
7. Пожалуйста, проверьте, закреплен ли поручень, прежде чем начать использовать его.

8. Отрегулируйте длину стального троса правильно и никогда не должен стальной трос провисать. После использования машины в течение периода, владелец должен проверить стальной трос, чтобы убедиться, что нет никаких повреждений.
9. Никогда не позволяйте человеку с болезнью сердца и детям в возрасте до 12 лет, использовать тренажер
10. Тренажер соответствует EN 957-2 класса S (S = студия);
11. Машина должна быть расположена устойчиво. Пространство 2000мм * 2000мм должно быть свободным вокруг машины.
12. Если вы чувствуете тошноту, головокружение и другое чувство дискомфорта, пожалуйста, прекратите упражнения и обратитесь к врачу.
13. Оборудование должно быть установлено на устойчивой ровной поверхности.
14. Машина должна использоваться только в помещении и избегать попадания влаги.
15. Носите правильную обувь и одежду.
16. Проверьте плавность движения тренажера перед его использованием

Техническое обслуживание

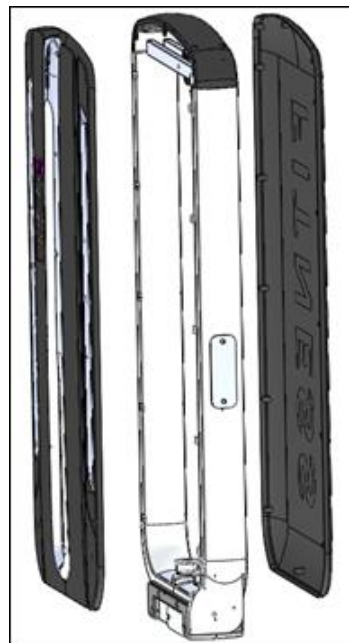
1. Для безопасного использования тренажера, необходимо выполнять регулярное техническое обслуживание. Проверять изношенность таких частей, как троса, ролики и соединительные детали.
2. Особое внимание следует обратить на легкоизнашиваемые детали.
3. Немедленно замените поврежденные компоненты и прекратить использовать машину, пока поломка не будет устранена.
4. Техническое обслуживание должно быть сделано согласно следующей инструкции:

Техническое обслуживание	Ежедневно	Еженедельно	Ежеквартально
Проверка соединительных деталей, роликов и балансировка	√		
Чистка сидений и кожухов	√		
Смазка шарнирных соединений			√
Проверка затяжки болтовых соединений		√	
Смазка подшипников			√

Сборка оборудования

Шаг 1

Снимите передний и задний защитный кожух стека с рамы стека



Шаг 2

Установите в нижние отверстия рамы стека две направляющие для грузов. Аккуратно, по очереди соберите плиты весового стека на направляющих.



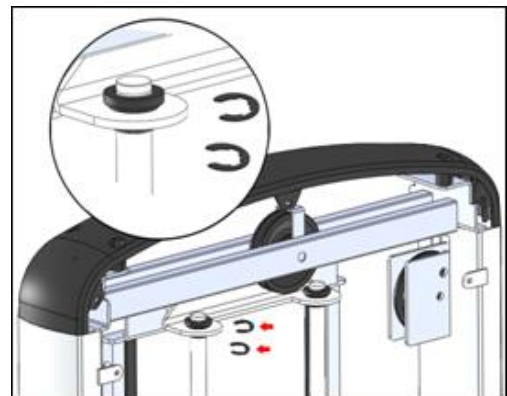
Шаг 3

После укомплектования весового стека, установите направляющие в верхние отверстия рамы стека



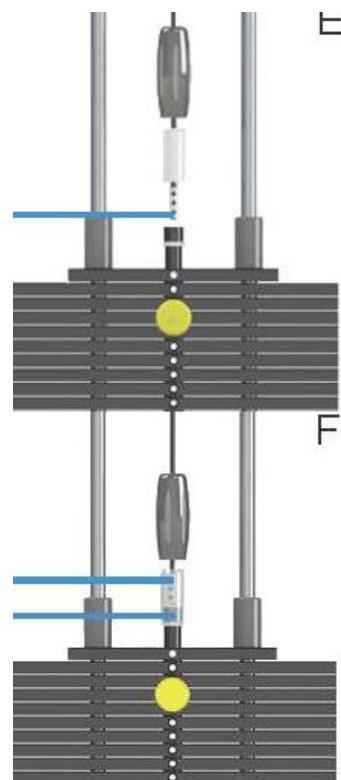
Шаг 4

Закрепите направляющие специальными фиксаторами, как показано на рисунке.



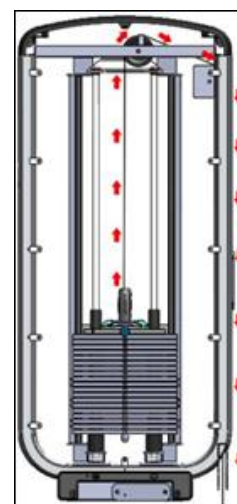
Шаг 5

Закрепите трос на верхней пластине весового стека, как показано на рисунке справа.



Шаг 6

Протяните трос, как показано на рисунке стрелочками.



Шаг 7

Установите держатель бутылки и задний защитный кожух весового стека.

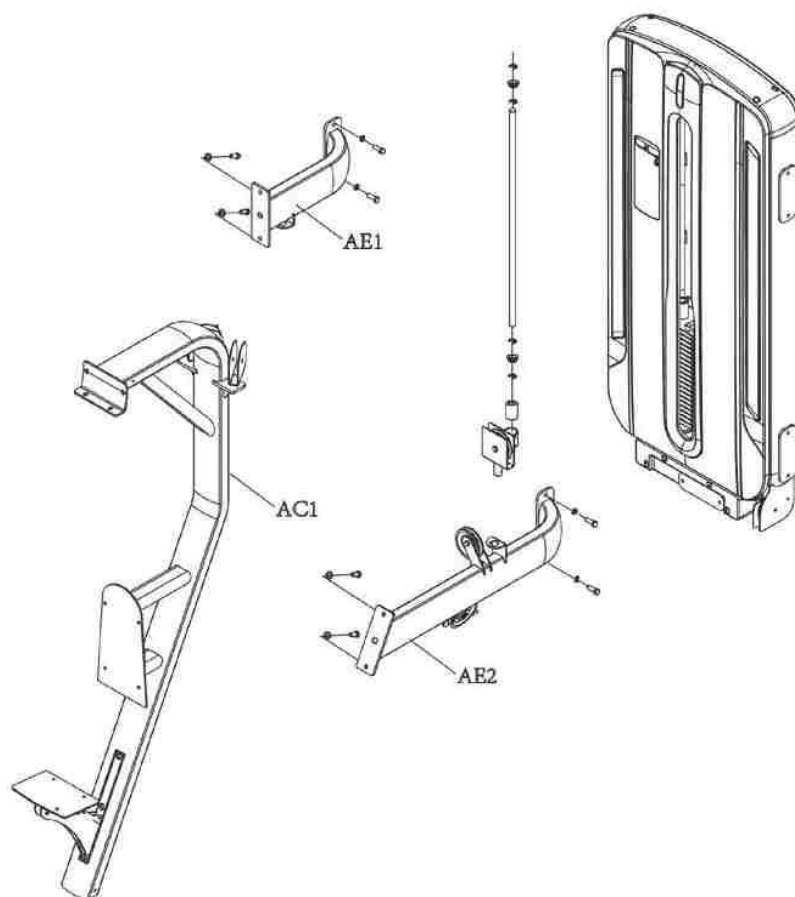


Шаг 8

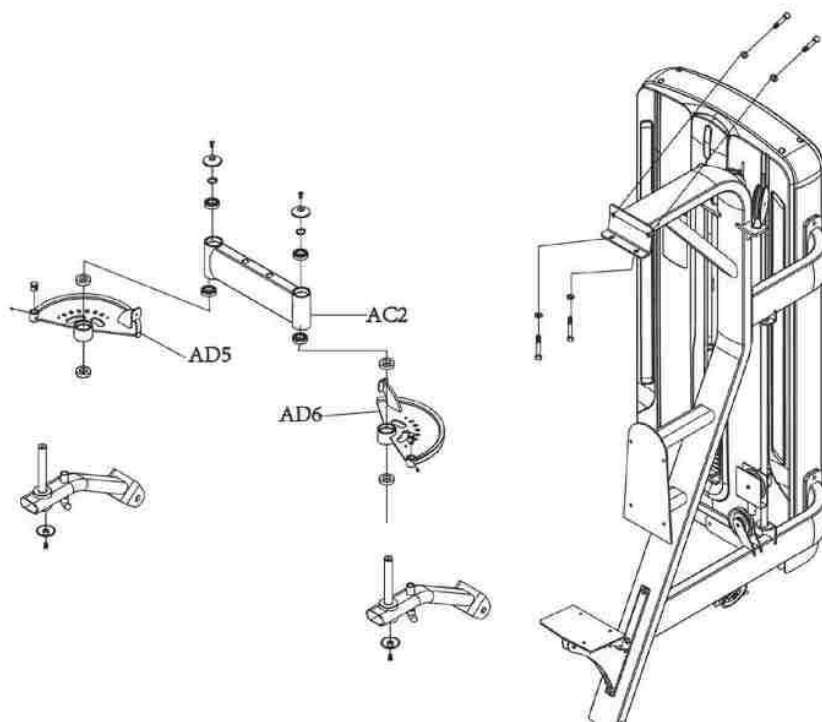
Установите и закрепите передний защитный кожух стека на раме стека.



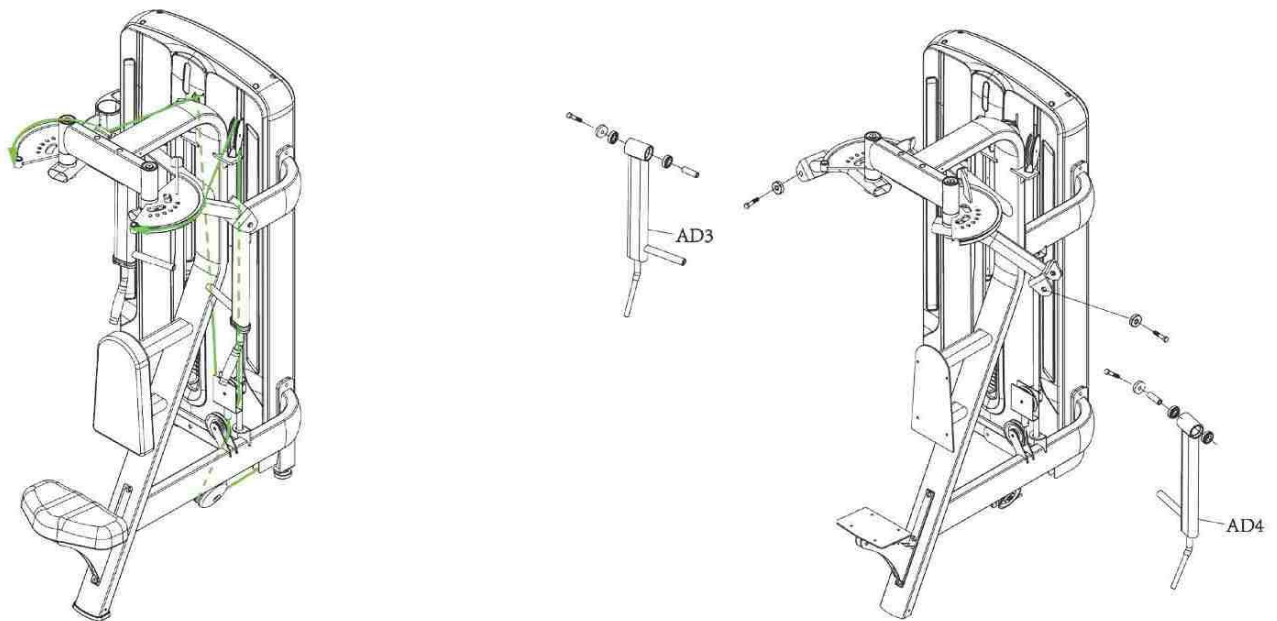
Шаг 9

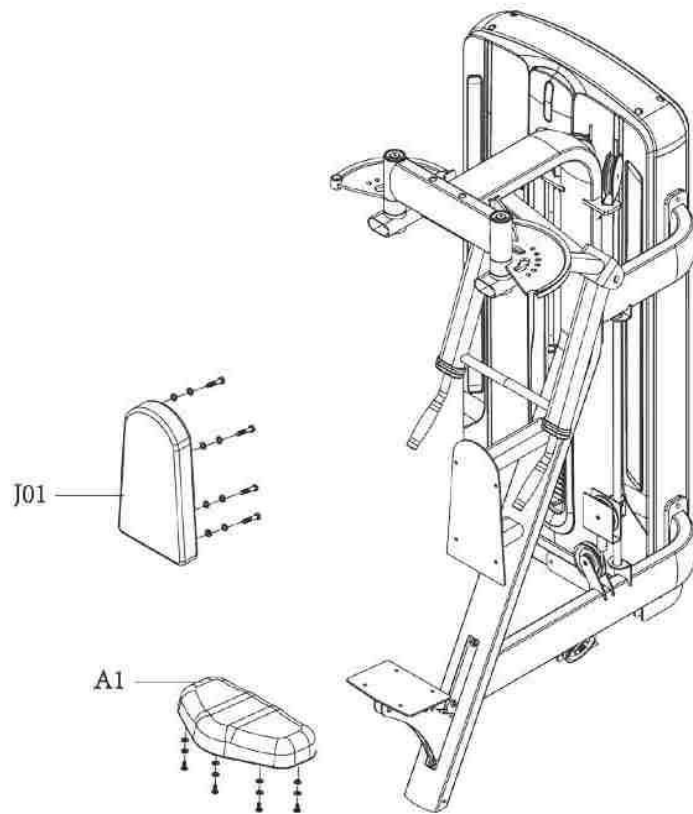


Шар 10



Шаг 11





ТЕХНИЧЕСКИЕ СПЕЦИФИКАЦИИ

Назначение	профессиональное
Тип	грузоблочный станок
Упражнения	мышцы рук, груди и спины
Рама	станина 60*120*2.5 мм., двухслойная покраска
Рычаги	независимые сходящиеся
Тросы	стальной витой $\varnothing 3.5$ мм. с PVC оболочкой, общий диаметр 5.8 мм.
Направляющие	стальные, хромированные, устойчивые к коррозии
Рукоятки	сверхнадежные с вечным TVP покрытием (термопластичный вулканизат)
Нагрузка	весовые плиты 5 кг. из легированной стали
Сидение	многоблочное, обивка из искусственной кожи (полиуретан PU)
Регулировка положения сидения	по вертикали
Электроника	LCD дисплей активности пользователя
Размер тренажера в рабочем состоянии (Д*Ш*В)	148*142*199 см.
Вес стека	80 кг.
Вес нетто	228 кг.
Вес брутто	270 кг.
Макс. вес пользователя	182 кг.
Гарантия	3 года
Производитель	Neotren GmbH, Германия
Страна изготовления	КНР

Поставщик: ООО «Неотрен», 115201 Россия, Москва, Каширский проезд, д.17 стр.9,

Дата изготовления указана на упаковке тренажера.

**Упаковка содержит информацию о дате изготовления оборудования, указанную в виде шифра. Пример: C170122, где 17 – год изготовления, 01 – месяц изготовления, 22 – внутренний номер учета.*

Оборудование сертифицировано в соответствии с Техническим Регламентом Таможенного Союза.

*Производитель оставляет за собой право вносить изменения в конструкцию тренажера, не ухудшающие значительно его основные технические характеристики.

Последняя версия Руководства пользователя, а так же все актуальные изменения в конструкции либо технических спецификациях изделия отражены на официальном сайте поставщика оборудования ООО «Неотрен» www.neotren.ru

ВНИМАНИЕ!

ТРЕНАЖЕР ПРЕДНАЗНАЧЕН ДЛЯ КОММЕРЧЕСКОГО ИСПОЛЬЗОВАНИЯ