



Мощь. Интеллект. Красота.

Руководство по сборке  
силового тренажёра  
G3S71 LEG EXTENSION  
(«РАЗГИБАНИЕ НОГ» MATRIX G3S71)

## **ВАЖНАЯ ИНФОРМАЦИЯ ПО БЕЗОПАСНОСТИ**

Покупатель продуктов фирмы MATRIX Fitness Systems несёт единоличную ответственность за то, чтобы инструктировать всех лиц, как являющихся конечными пользователями, так и относящихся к обслуживающему персоналу, о надлежащем использовании оборудования.

Настоятельно рекомендуется, чтобы все пользователи тренировочного оборудования фирмы MATRIX Fitness Systems были проинформированы перед его использованием о следующем.

## **НАДЛЕЖАЩЕЕ ИСПОЛЬЗОВАНИЕ**

1. Никакое оборудование не должно использоваться никаким иным образом, кроме того, для которого данное оборудование было сконструировано или предназначено изготовителем. Обязательна к исполнению настоятельная рекомендация, чтобы все пользователи тренировочного оборудования фирмы MATRIX Fitness Systems были проинформированы о том, что оборудование фирмы MATRIX Fitness Systems должно использоваться надлежащим образом, чтобы избежать телесных повреждений.
2. Оберегайте руки и ноги всё время от соприкосновения с движущимися частями, чтобы избежать телесных повреждений.

## **ПРОВЕРКА НА НАЛИЧИЕ ПОВРЕЖДЁННЫХ ЧАСТЕЙ**

1. Не используйте никакое оборудование, которое повреждено и/или имеет изношенные или сломанные части. Используйте только запасные части, поставляемые местным дилером фирмы MATRIX Fitness Systems, действующим в Вашей стране.
2. **МАРКИРОВОЧНЫЕ НАКЛЕЙКИ ТЕХНИЧЕСКОГО ОБСЛУЖИВАНИЯ И ПАСПОРТНЫЕ ТАБЛИЧКИ.** Не удаляйте маркировочные наклейки ни по какой причине. Они содержат важную информацию. Если они не читаются или отсутствуют, свяжитесь для их замены со своим дилером фирмы MATRIX Fitness Systems.
3. **УСТАНОВКА ОБОРУДОВАНИЯ.** Всё оборудование должно быть прикреплено к полу, чтобы обеспечить его устойчивость и устранить раскачивание или опрокидывание. Эту работу, где применимо, должен выполнять лицензированный подрядчик.
4. **ПОЛНОЕ ТЕХНИЧЕСКОЕ ОБСЛУЖИВАНИЕ ВСЕГО ОБОРУДОВАНИЯ.** Профилактическое техническое обслуживание является ключом к стабильной работе оборудования, а также к сведению Вашей ответственности к минимуму. Оборудование нуждается в техническом осмотре через регулярные интервалы времени.
5. Обеспечивайте, чтобы лицо (лица) производящее регулировку или выполняющее работы по техническому обслуживанию или ремонту любого вида, имело соответствующую квалификацию, и было допущено к выполнению таких работ. Дилеры фирмы MATRIX Fitness Systems по требованию предоставят услуги и обучение техническому обслуживанию на нашем корпоративном оборудовании.



Прочный. Продуманный. Привлекательный.

Руководство по сборке  
силового тренажёра  
G3S71 LEG EXTENSION  
(«РАЗГИБАНИЕ НОГ» MATRIX G3S71)

MATRIX G3S71 – «РАЗГИБАНИЕ НОГ»

#### РАСПАКОВКА ТРЕНАЖЁРА «РАЗГИБАНИЕ НОГ» MATRIX G3S71

Благодарим за покупку продукта фирмы MATRIX Fitness. Этот силовой тренажёр «Разгибание ног» MATRIX G3S71 был проверен перед упаковкой. Аккуратно извлеките этот силовой тренажёр из коробки и утилизируйте упаковочные материалы в соответствии с местными законами.

#### ВНИМАНИЕ

Вес силового тренажёра «Разгибание ног» MATRIX G3S71 составляет 569 фунтов (258 кг), не включая стек весовых плит. Чтобы избежать причинения самому себе телесных повреждений, и чтобы предотвратить повреждение компонентов рамы, обеспечьте, чтобы у вас был соответствующий помощник при извлечении деталей рамы из коробки.

#### ТРЕБУЮЩИЕСЯ ИНСТРУМЕНТЫ

ОПИСАНИЕ	ЭСКИЗ	КОЛИЧЕСТВО
Г-образный ключ 3 мм		1
Г-образный ключ 4 мм		1
Г-образный ключ 5 мм		1
Г-образный ключ 6 мм		1
Г-образный ключ 8 мм		1
Г-образный ключ 10 мм		1
Крестообразная отвёртка		1
Рожковый гаечный ключ 8 мм		1
Рожковый гаечный ключ 17 мм		1
Смазка для направляющего стержня		1
Сумка с деталями		

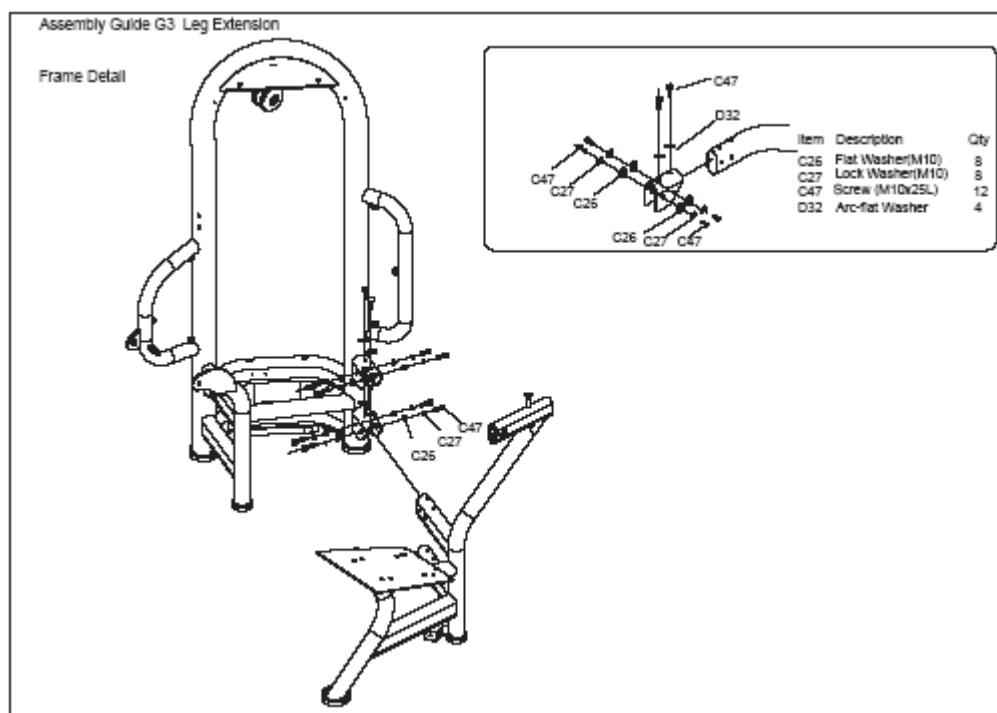
Если какие-либо предметы отсутствуют, обратитесь за помощью к местному дилеру фирмы MATRIX Fitness Systems, действующему в Вашей стране.

#### Этап 1

Руководство по сборке силового тренажёра

## «Горизонтальный жим ногами» MATRIX G3S71

### Деталь «Рама»

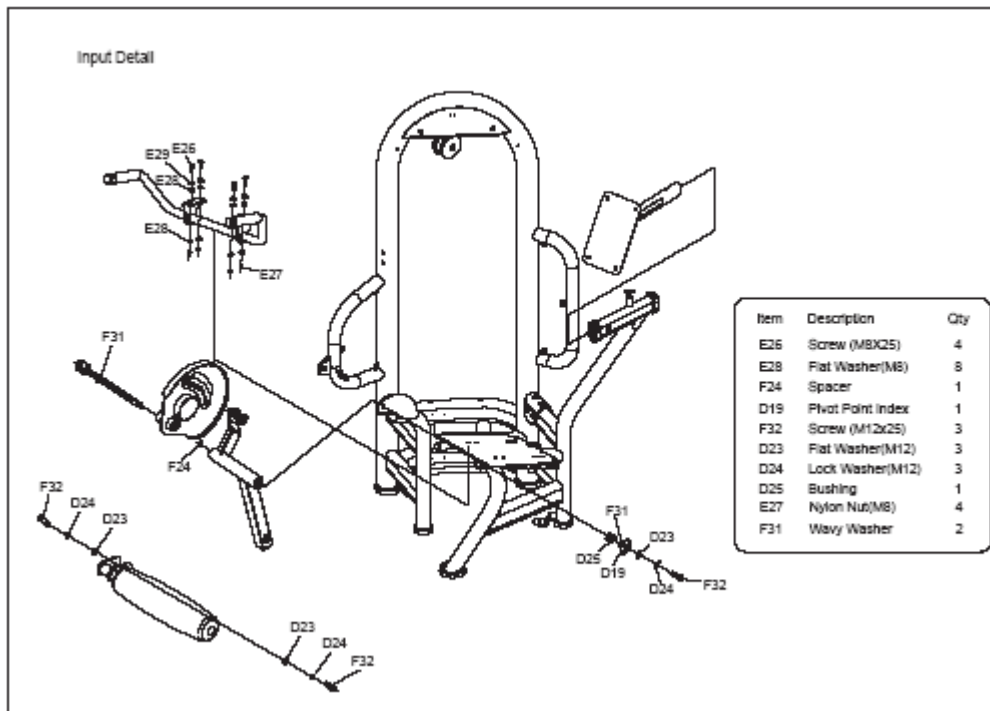


### Экспликация

Позиция	Описание	Количество
C26	Шайба плоская (M10)	8
C27	Шайба стопорная (M10)	8
C47	Винт (M10x25)	12
D32	Шайба пружинная тарельчатая	4

### Этап 2

### Деталь «Загрузка»

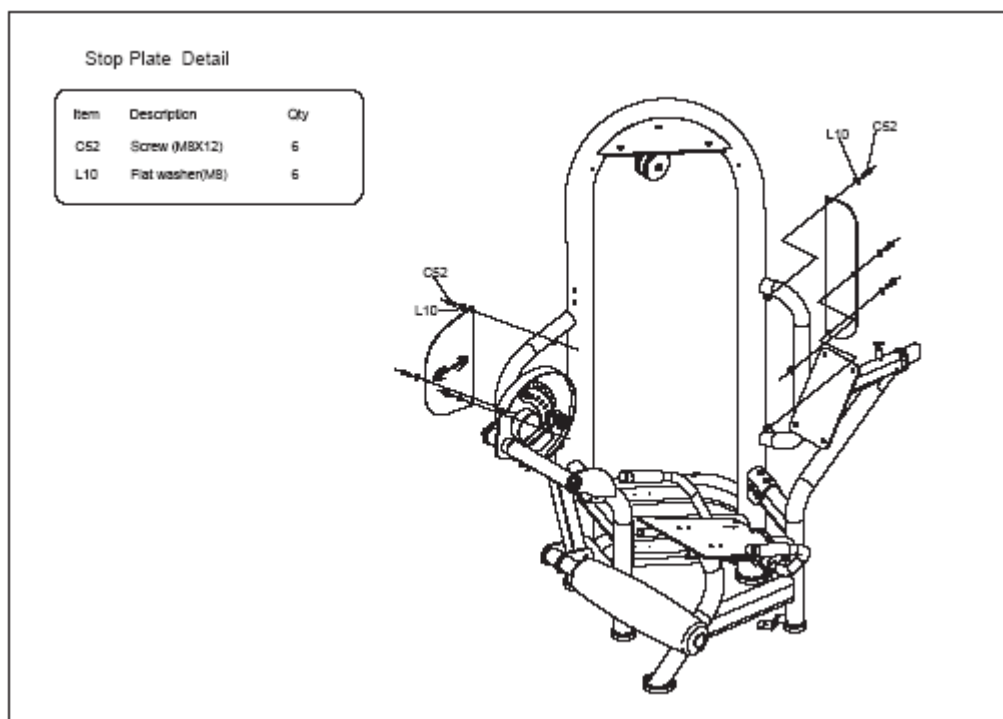


### Экспликация

Позиция	Описание	Количество
E26	Винт (М8 х 25)	4
E28	Шайба плоская (М10)	8
E24	Проставка	1
D19	Индекс центра вращения	1
F32	Винт (М12 х 25)	3
D23	Шайба плоская (М12)	3
D24	Шайба стопорная (М12)	3
D25	Втулка	1
E27	Гайка с нейлоновой вставкой (М8)	4
F1	Шайба волнистая	2

### Этап 3

Деталь «Упорная плита»

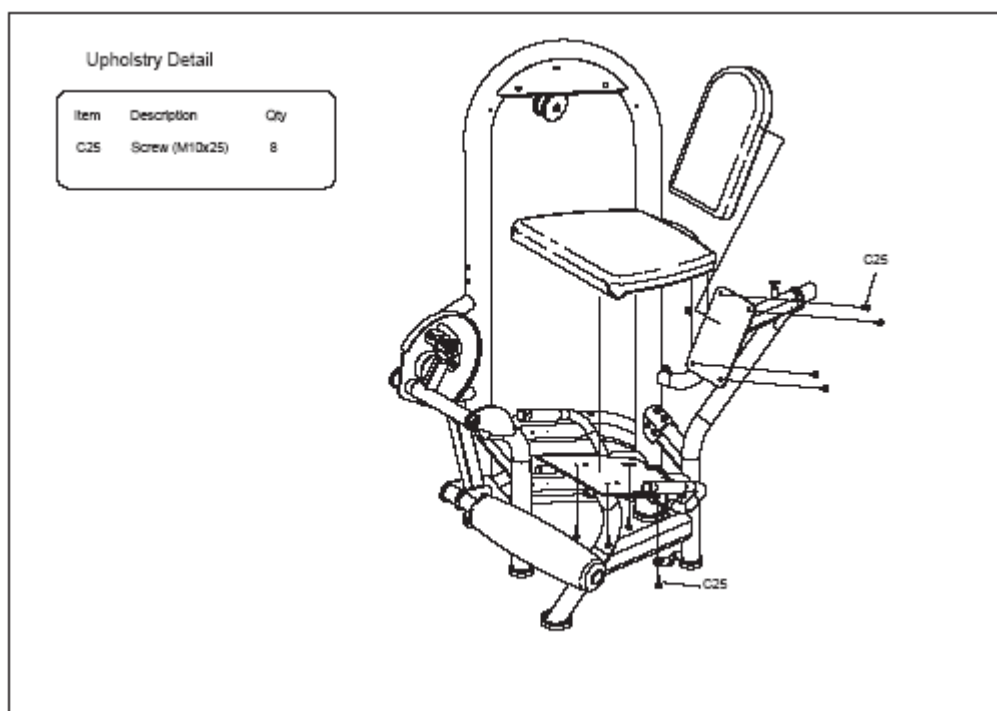


#### Экспликация

Позиция	Описание	Количество
C52	Винт (М8 х 12)	6
L10	Шайба плоская (М8)	6

#### Этап 4

#### Деталь «Обивка»

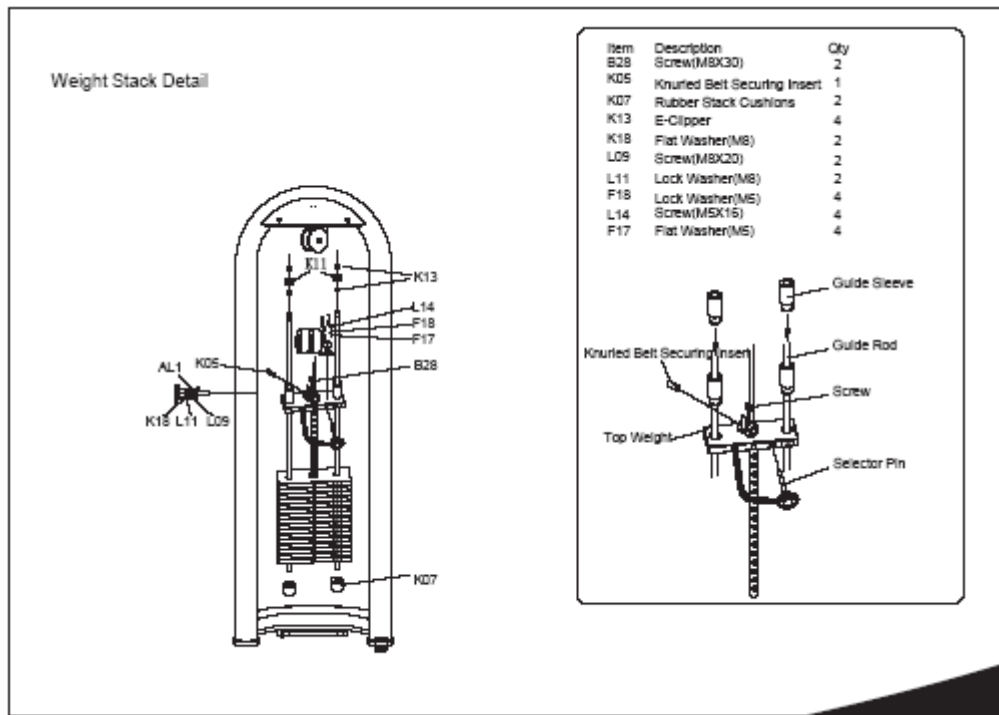


#### Экспликация

Позиция	Описание	Количество
C25	Винт (M10 x 25)	8

### Этап 5

Деталь «Стек весовых плит»



### Экспликация

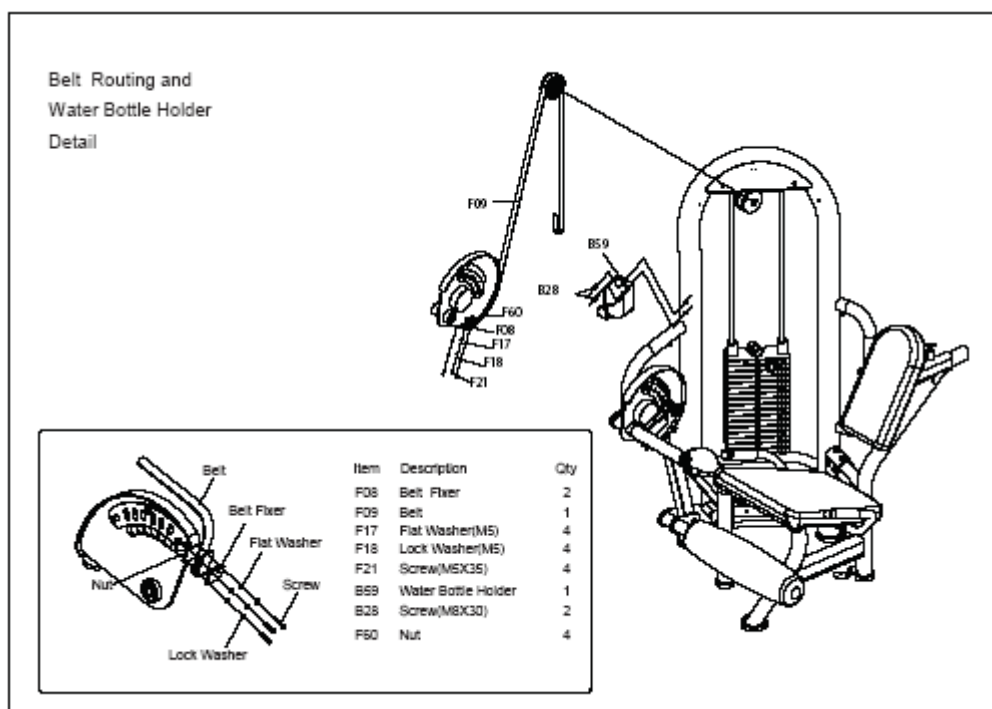
Позиция	Описание	Количество
B28	Винт (M8 x 30)	2
K05	Фиксирующая вставка рифлёной ленты	1
K07	Резиновые подушки стека	2
K13	Е-образный зажим	4
K18	Шайба плоская (M8)	2
L09	Винт (M8 x 20)	4
L11	Шайба стопорная (M8)	2
F18	Шайба стопорная (M5)	4
L14	Винт (M5 x 16)	4
F17	Шайба плоская (M5)	4

### Словарик

Guide Sleeve	Направляющая муфта
Guide Rod	Направляющий стержень
Screw	Винт
Selector Pin	Селекторный штырь
Knurled Belt Securing Incert	Фиксирующая вставка рифлёной ленты
Top Weight	Верхний груз

### Этап 6

Деталь «Протяжка ленты» и «Держатель бутылки с водой»



### Экспликация

Позиция	Описание	Количество
F08	Фиксатор ленты	2
F09	Лента	1
F17	Шайба плоская (M5)	4
F18	Шайба стопорная (M5)	4
F21	Винт (M5 x 35)	4
B59	Держатель бутылки с водой	1
B28	Винт (M8 x 35)	2
F60	Гайка	4

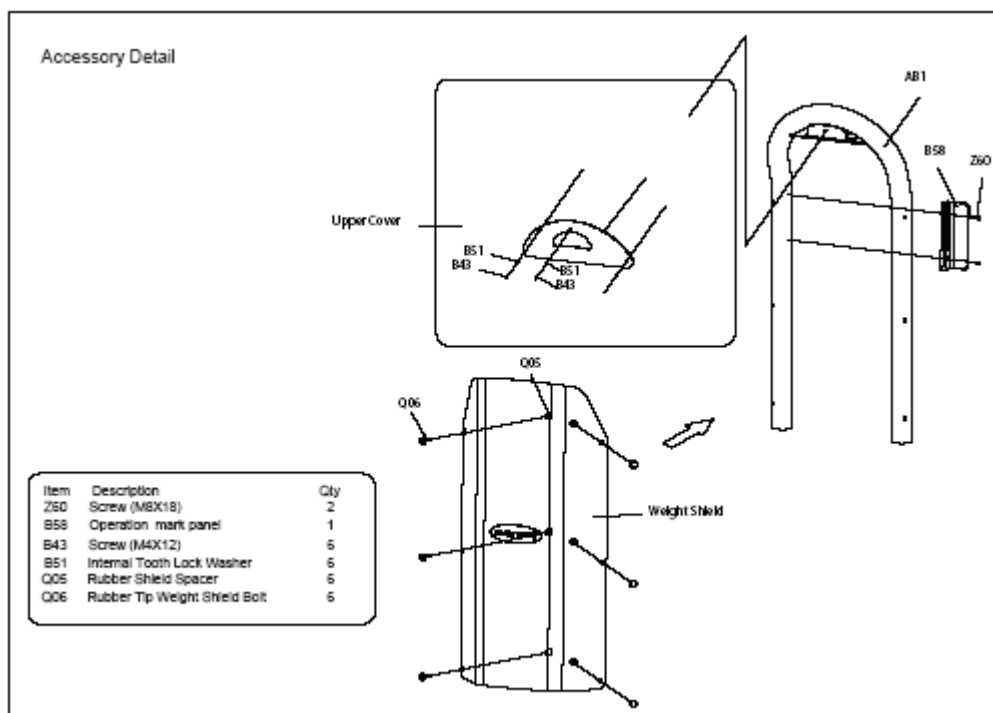
### Словарик

Belt	Лента
Belt Fixer	Фиксатор ленты
Flat Washer	Шайба плоская
Screw	Винт
Lock Washer	Шайба стопорная
Nut	Гайка

### Этап 7

Деталь «Принадлежность»





### Экспликация

Позиция	Описание	Количество
Z80	Винт (М8 х 18)	2
B58	Панель отметок о работе	1
B43	Винт (М4 х 12)	6
B51	Стопорная шайба с внутренними зубьями	6
Q05	Резиновая проставка щитка	6
Q06	Винт с резиновым наконечником для щитка грузов	6

### Словарик

Upper Cover	Верхняя крышка
Weight Shield	Щиток грузов