

MATRIX

VERSA SERIES

VS-S601



МЕРЫ БЕЗОПАСНОСТИ

Внимательно изучите инструкцию перед использованием оборудования MATRIX. Запрещено использовать оборудование иначе, чем предусмотрено на заводе изготовителе, что бы избежать травм.

УСТАНОВКА

СТАБИЛЬНАЯ И РОВНАЯ ПОВЕРХНОСТЬ: MATRIX оборудование должно быть установлено на устойчивой основе и выровнено.

ДОПОЛНИТЕЛЬНЫЕ ЗАМЕЧАНИЯ

Это оборудование должно использоваться только в контролируемых районах, где доступ и управление регулируется специальным персоналом.

Это тренировочное оборудование соответствует промышленным стандартам, для обеспечения стабильности, при использовании по назначению в соответствии с условиями указанными изготовителем. Данное оборудование предназначено для использования только внутри помещений.

ИСПОЛЬЗОВАНИЕ:

1. Не превышайте ограничение веса.
2. Распределяйте груз равномерно.
3. Нагружать вес не больше, чем вы можете безопасно поднять и контролировать.
4. **ОБСЛУЖИВАЙТЕ ВСЕ ОБОРУДОВАНИЕ:** Профилактическое обслуживание является ключом к стабильной работе оборудования. Оборудование необходимо регулярно проверять.
5. Необходимо, что бы лицо (лица), выполняющее техническое обслуживание или ремонт оборудования, было квалифицировано для этого. Дилеры MATRIX будут предоставлять услуги по обслуживанию и обслуживанию на нашем корпоративном объекте по запросу.



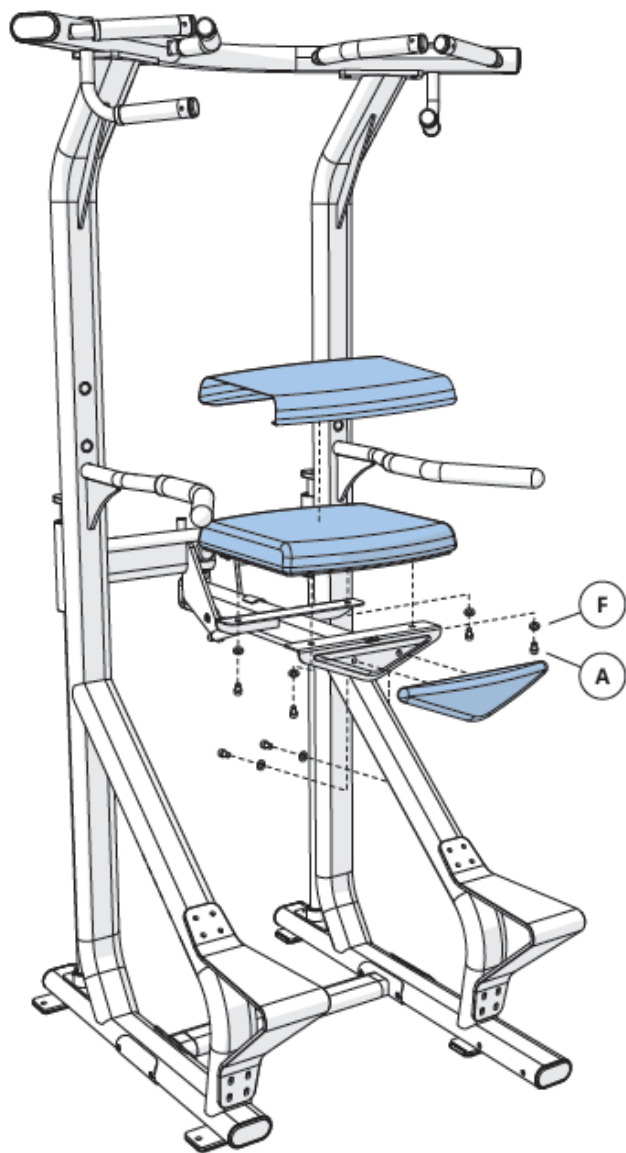
ВНИМАНИЕ

1. Перед использованием ознакомьтесь с инструкцией.
2. Оборудование не предназначено для использования лицами с ограниченными возможностями.
3. Не используйте поврежденное оборудование.
4. Не превышайте грузоподъемность оборудования.
5. Не используйте гантели для увеличения веса.
6. Прекратите упражнение, если чувствуете слабость или головокружение.
7. Занятие лицам до 14 лет, только под присмотром ответственного лица.
8. Оборудование при установке должно быть выровнено и не должно качаться.

СБОРКА

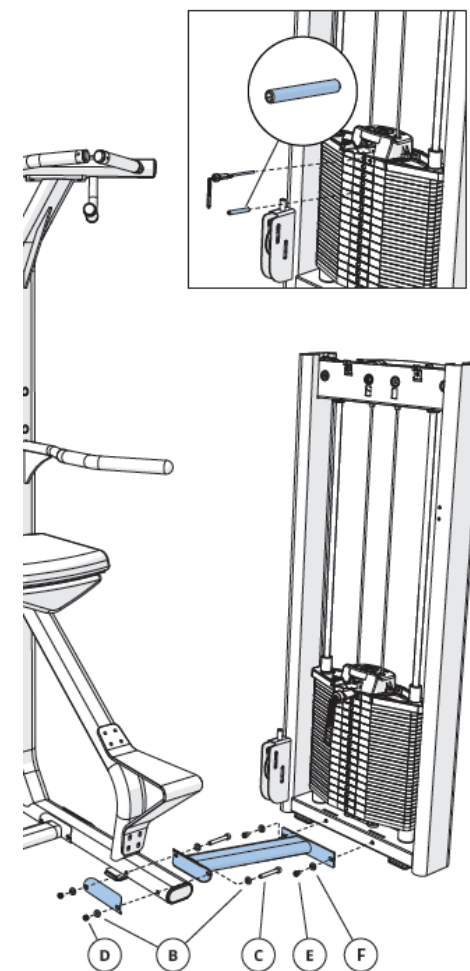
Сборочный комплект шаг 1

A	Болт М10*25	6
F	Шайба Ф10	6

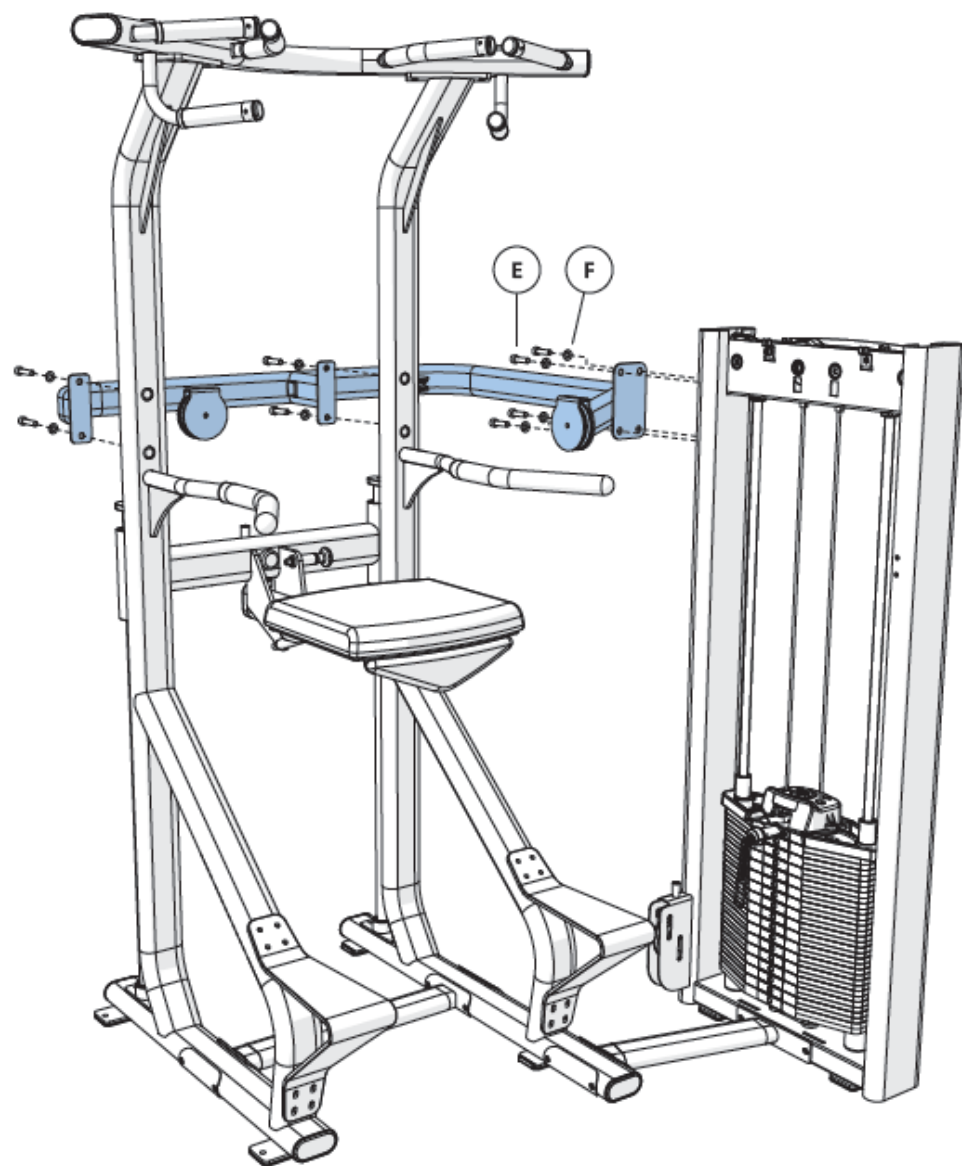


Сборочный комплект шаг 2

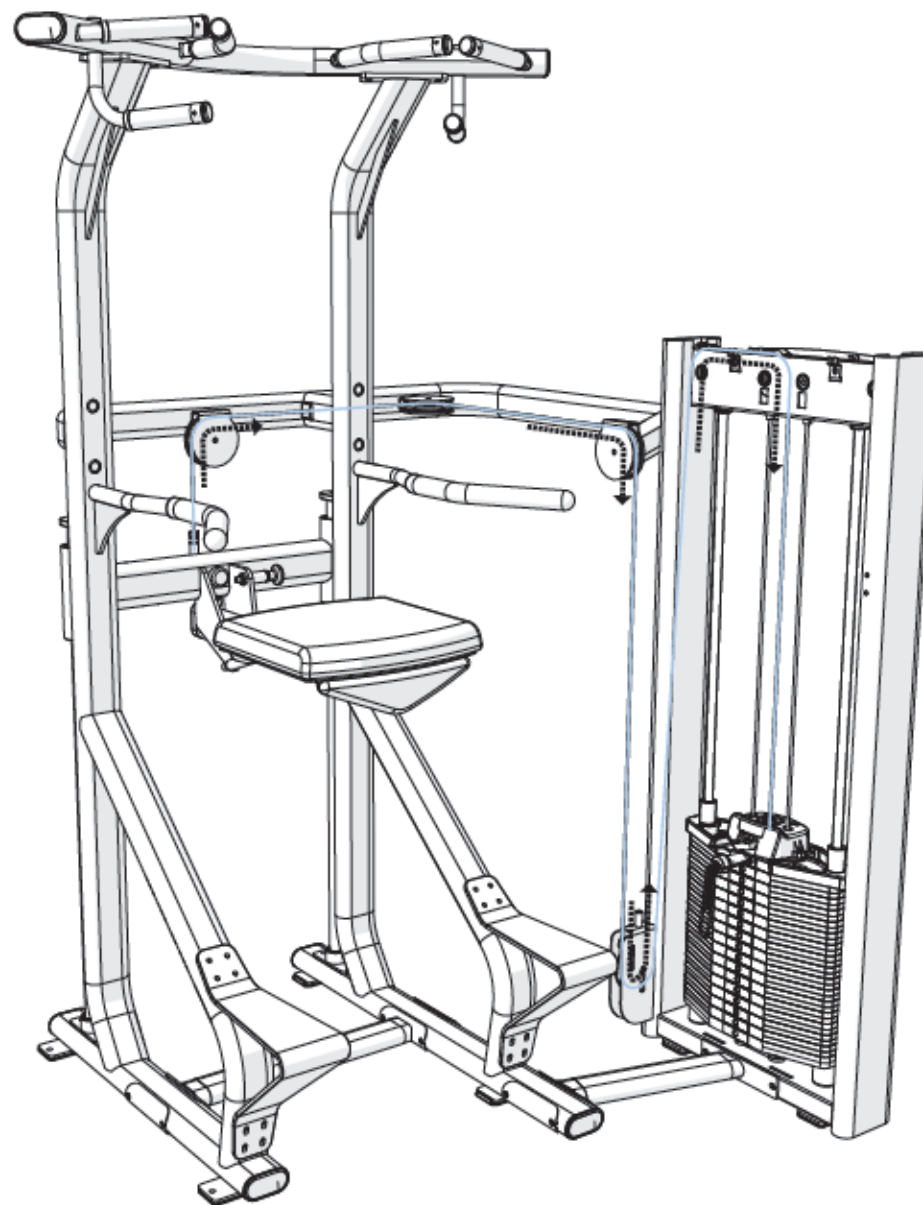
B	Шайба Ф10	4
C	Болт М10*125	2
D	Гайка М10	2
E	Болт М10*20	2
F	Шайба Ф10	2



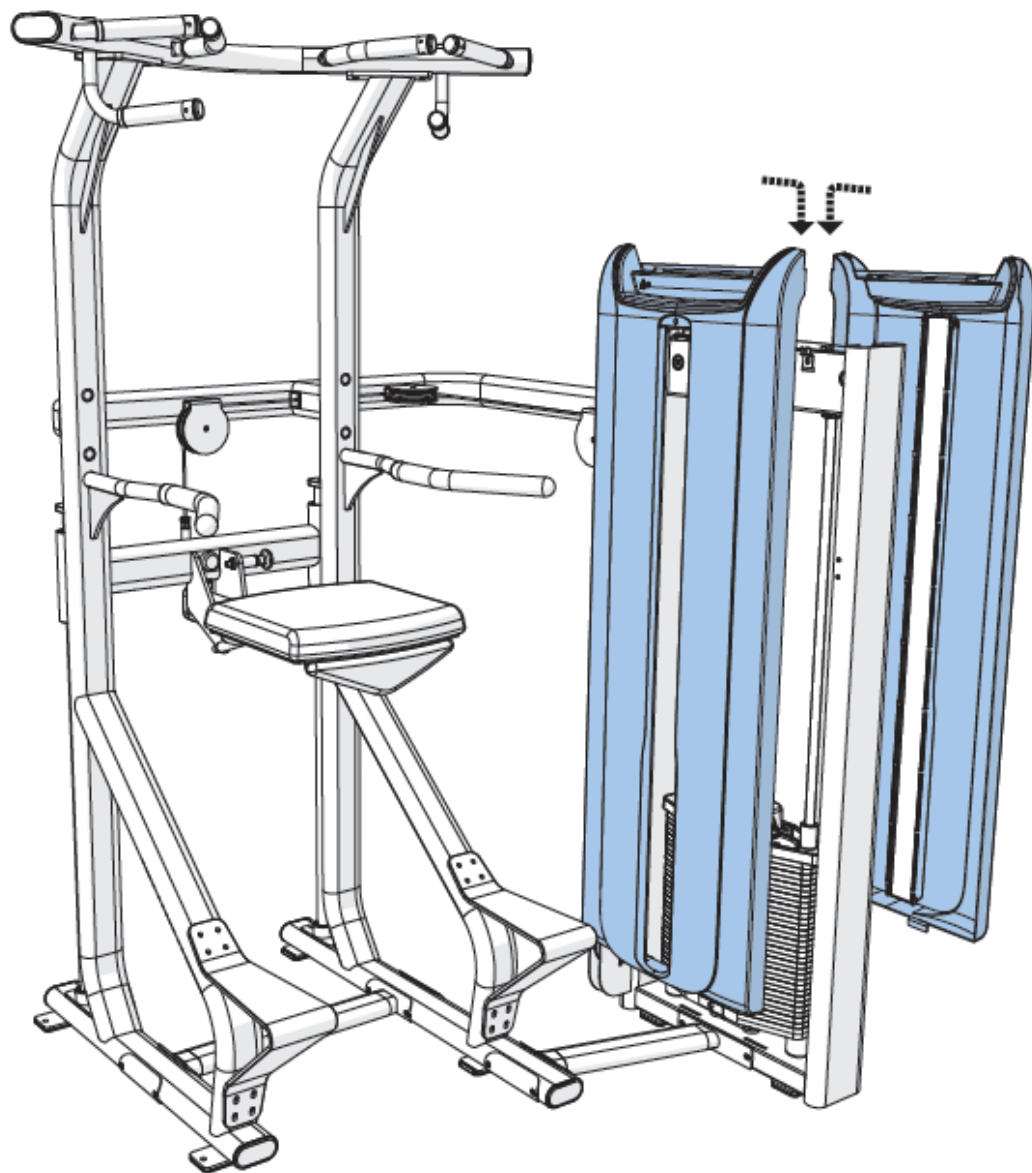
Сборочный комплект шаг 3		
E	Болт М10*20	8
F	Шайба Ф10	8



Шаг 4

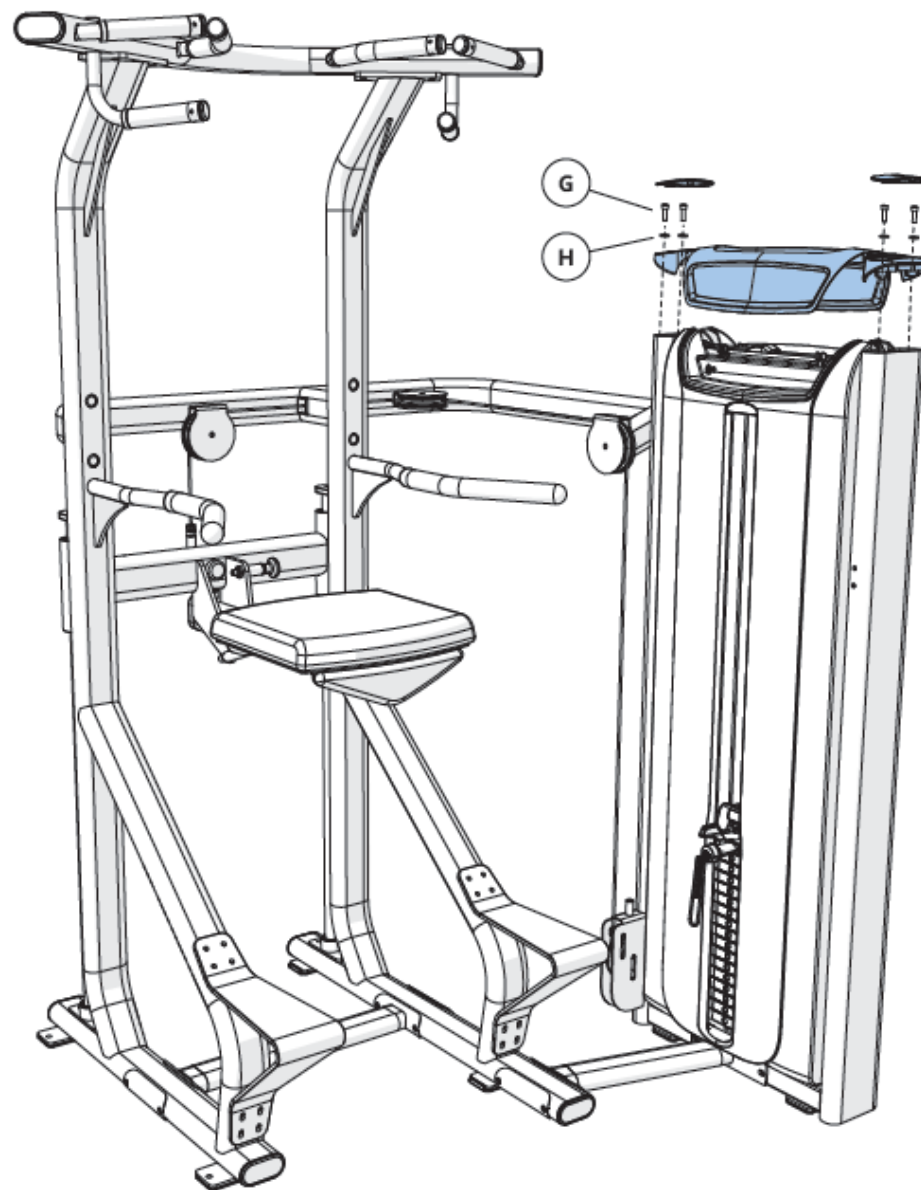


Шаг 5

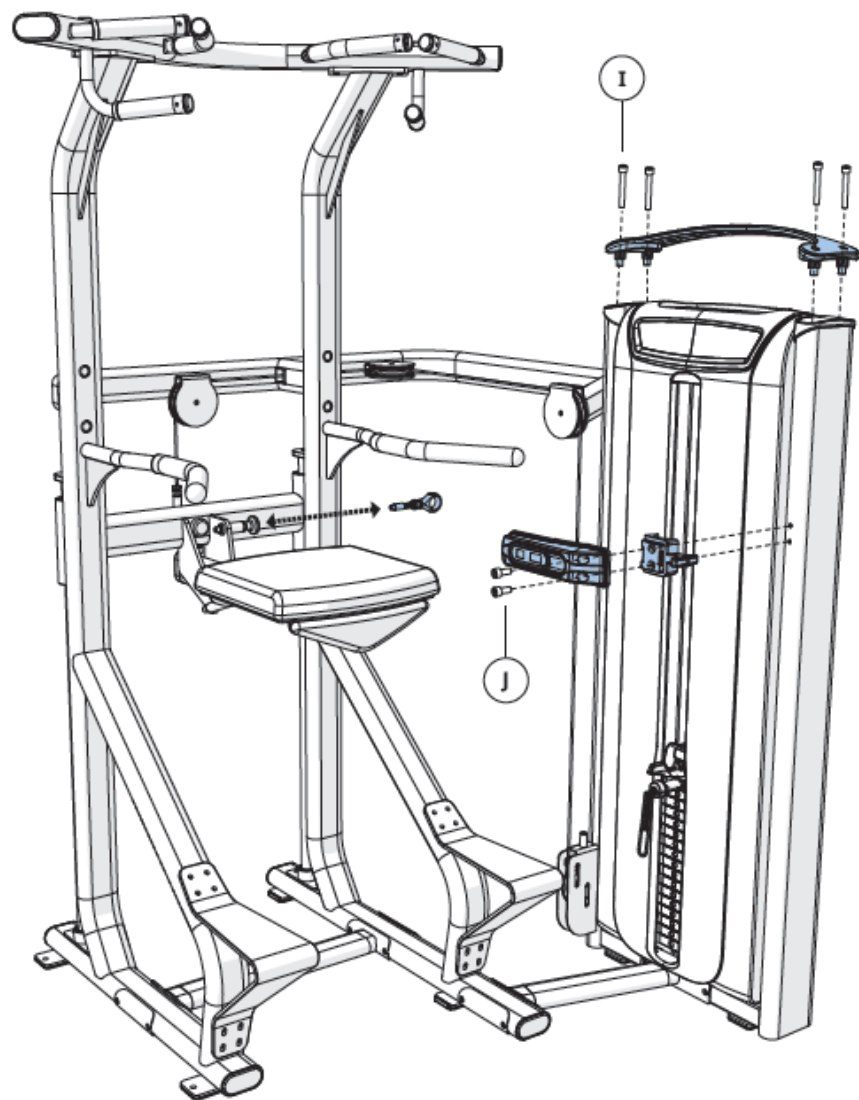


Сборочный комплект шаг 6

G	Болт М8*25	4
H	Шайба Ф8	4



Сборочный комплект шаг 7		
I	Болт М8*60	4
J	Болт М8*35	2



ТЕХНИЧЕСКИЕ СПЕЦИФИКАЦИИ

Назначение	профессиональное
Тип	грузоблочный
Упражнения	мышцы спины, трицепса и плеч
Рама	особопрочная с двухслойной покраской и лакировкой
Тросы	стальные армированные с внутренней смазкой
Направляющие	хромированные
Нагрузка	весовые плиты 4.5 и 6.8 кг.
Сидение	увеличенная эргономичная подушка для коленей
Регулировка положения сидения	регулировка подушки (складывание вверх)
Электроника	двухэкранный LCD дисплей активности пользователя
Размер тренажера в рабочем состоянии (Д*Ш*В)	143*153*220 см.
Вес стека	93 кг.
Вес нетто	307 кг.
Макс. вес пользователя	136 кг.
Гарантия	5 лет
Производитель	Johnson Health Tech, США
Страна изготовления	КНР

Поставщик: ООО «Неотрен», 115201 Россия, Москва, Каширский проезд, д.17 стр.9,

Дата изготовления указана на упаковке тренажера.

**Упаковка содержит информацию о дате изготовления оборудования, указанную в виде шифра. Пример: C160122, где 16 – год изготовления, 01 – месяц изготовления, 22 – внутренний номер учета.*

Оборудование сертифицировано в соответствии с Техническим Регламентом Таможенного Союза.

*Производитель оставляет за собой право вносить изменения в конструкцию тренажера, не ухудшающие значительно его основные технические характеристики.

Последнюю версию Руководства пользователя, а так же все актуальные изменения в конструкции либо технических спецификациях изделия отражены на официальном сайте поставщика оборудования ООО «Неотрен» www.neotren.ru

ВНИМАНИЕ!

ТРЕНАЖЕР ПРЕДНАЗНАЧЕН ДЛЯ КОММЕРЧЕСКОГО ИСПОЛЬЗОВАНИЯ

