



Мощь. Интеллект. Красота.

Руководство по сборке
силового тренажёра
G3S60 DIP/CHIN ASSIST
(«ПОДТЯГИВАНИЯ И ОТЖИМАНИЯ» MATRIX G3S60)

ВАЖНАЯ ИНФОРМАЦИЯ ПО БЕЗОПАСНОСТИ

Покупатель продуктов фирмы MATRIX Fitness Systems несёт единоличную ответственность за то, чтобы инструктировать всех лиц, как являющихся конечными пользователями, так и относящихся к обслуживающему персоналу, о надлежащем использовании оборудования.

Настоятельно рекомендуется, чтобы все пользователи тренировочного оборудования фирмы MATRIX Fitness Systems были проинформированы перед его использованием о следующем.

НАДЛЕЖАЩЕЕ ИСПОЛЬЗОВАНИЕ

1. Никакое оборудование не должно использоваться никаким иным образом, кроме того, для которого данное оборудование было сконструировано или предназначено изготовителем. Обязательна к исполнению настоятельная рекомендация, чтобы все пользователи тренировочного оборудования фирмы MATRIX Fitness Systems были проинформированы о том, что оборудование фирмы MATRIX Fitness Systems должно использоваться надлежащим образом, чтобы избежать телесных повреждений.
2. Оберегайте руки и ноги всё время от соприкосновения с движущимися частями, чтобы избежать телесных повреждений.

ПРОВЕРКА НА НАЛИЧИЕ ПОВРЕЖДЁННЫХ ЧАСТЕЙ

1. Не используйте никакое оборудование, которое повреждено и/или имеет изношенные или сломанные части. Используйте только запасные части, поставляемые местным дилером фирмы MATRIX Fitness Systems, действующим в Вашей стране.
2. **МАРКИРОВОЧНЫЕ НАКЛЕЙКИ ТЕХНИЧЕСКОГО ОБСЛУЖИВАНИЯ И ПАСПОРТНЫЕ ТАБЛИЧКИ.** Не удаляйте маркировочные наклейки ни по какой причине. Они содержат важную информацию. Если они не читаются или отсутствуют, свяжитесь для их замены со своим дилером фирмы MATRIX Fitness Systems.
3. **УСТАНОВКА ОБОРУДОВАНИЯ.** Всё оборудование должно быть прикреплено к полу, чтобы обеспечить его устойчивость и устранить раскачивание или опрокидывание. Эту работу, где применимо, должен выполнять лицензированный подрядчик.
4. **ПОЛНОЕ ТЕХНИЧЕСКОЕ ОБСЛУЖИВАНИЕ ВСЕГО ОБОРУДОВАНИЯ.** Профилактическое техническое обслуживание является ключом к стабильной работе оборудования, а также к сведению Вашей ответственности к минимуму. Оборудование нуждается в техническом осмотре через регулярные интервалы времени.
5. Обеспечивайте, чтобы лицо (лица) производящее регулировку или выполняющее работы по техническому обслуживанию или ремонту любого вида, имело соответствующую квалификацию, и было допущено к выполнению таких работ. Дилеры фирмы MATRIX Fitness Systems по требованию предоставят услуги и обучение техническому обслуживанию на нашем корпоративном оборудовании.



Прочный. Продуманный. Привлекательный.

Руководство по сборке
силового тренажёра
G3S60 DIP/CHIN ASSIST
(«ПОДТЯГИВАНИЯ И ОТЖИМАНИЯ» MATRIX G3S60)

MATRIX G3S60 – «ПОДТЯГИВАНИЯ И ОТЖИМАНИЯ»


РАСПАКОВКА ТРЕНАЖЁРА «ПОДТЯГИВАНИЯ И ОТЖИМАНИЯ» MATRIX G3S60

Благодарим за покупку продукта фирмы MATRIX Fitness. Этот силовой тренажёр «Подтягивания и отжимания» MATRIX G3S60 был проверен перед упаковкой. Аккуратно извлеките силовой этот тренажёр из коробки и утилизируйте упаковочные материалы в соответствии с местными законами.

ВНИМАНИЕ

Вес силового тренажёра «Подтягивания и отжимания» MATRIX G3S60 составляет 438 фунтов (199 кг), не включая стек весовых плит. Чтобы избежать причинения самому себе телесных повреждений, и чтобы предотвратить повреждение компонентов рамы, обеспечьте, чтобы у вас был соответствующий помощник при извлечении деталей рамы из коробки.

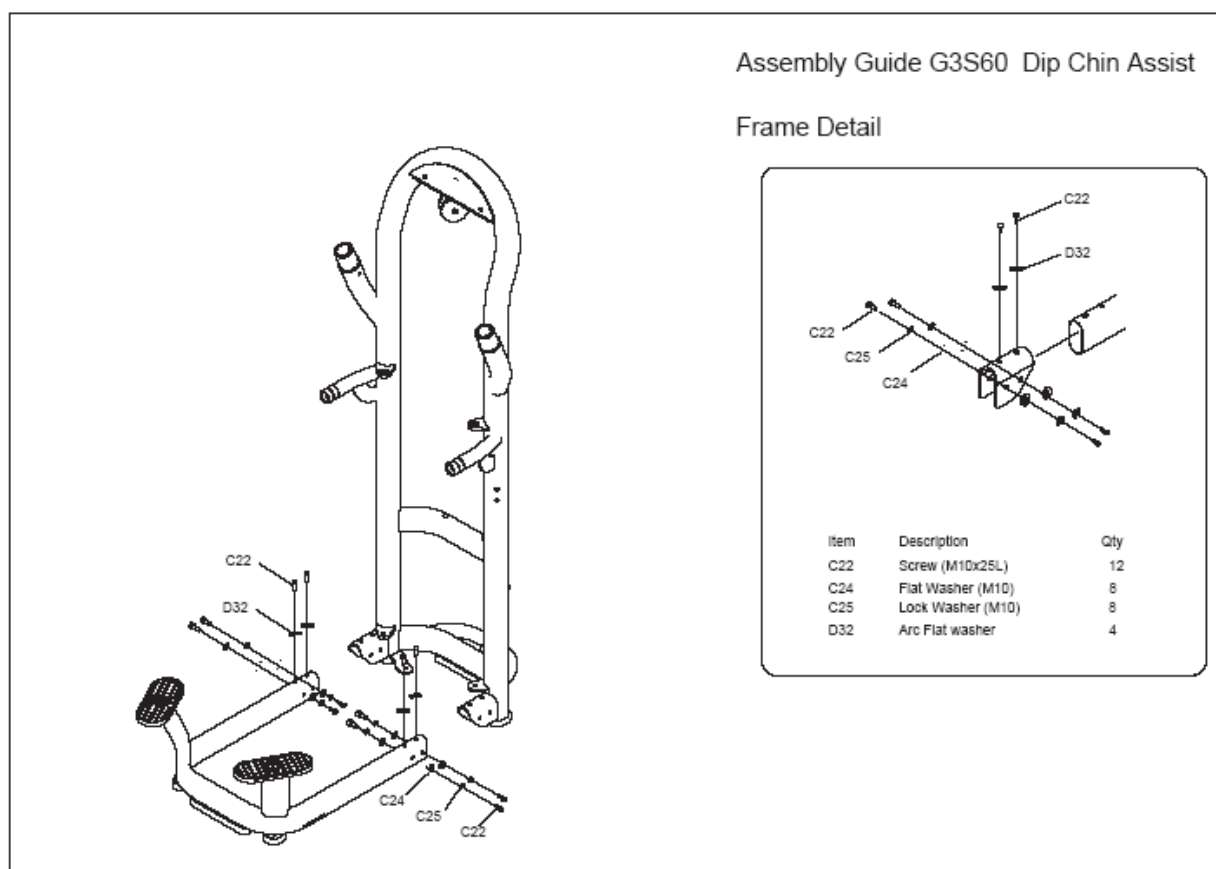
ТРЕБУЮЩИЕСЯ ИНСТРУМЕНТЫ

ОПИСАНИЕ	ЭСКИЗ	КОЛИЧЕСТВО
Г-образный ключ 3 мм		1
Г-образный ключ 4 мм		1
Г-образный ключ 5 мм		1
Г-образный ключ 6 мм		1
Г-образный ключ 8 мм		1
Г-образный ключ 10 мм		1
Крестообразная отвёртка		1
Рожковый гаечный ключ 8 мм		1
Рожковый гаечный ключ 17 мм		1
Смазка для направляющего стержня		1
Сумка с деталями		

Если какие-либо предметы отсутствуют, обратитесь за помощью к местному дилеру фирмы MATRIX Fitness Systems, действующему в Вашей стране.

Этап 1

Руководство по сборке силового тренажёра «Подтягивания и отжимания» MATRIX G3S60
 Деталь «Рама»



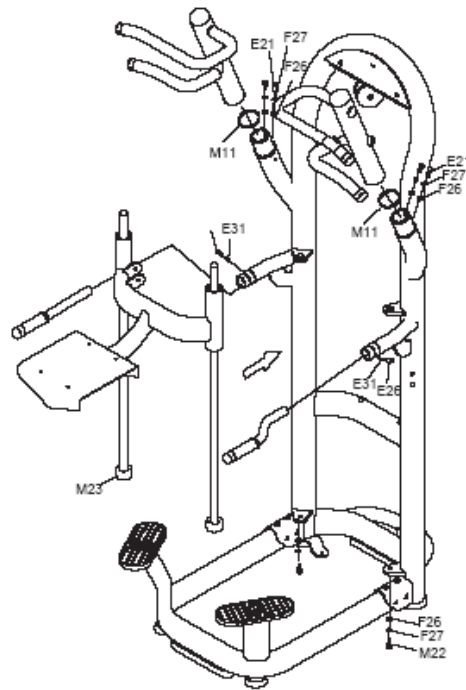
Экспликация

Позиция	Описание	Количество
C22	Винт (M10x25)	12
C24	Шайба плоская (M10)	8
C25	Шайба стопорная (M10)	8
D32	Шайба пружинная тарельчатая	4

Этап 2

Деталь «Загрузка»

Input Detail



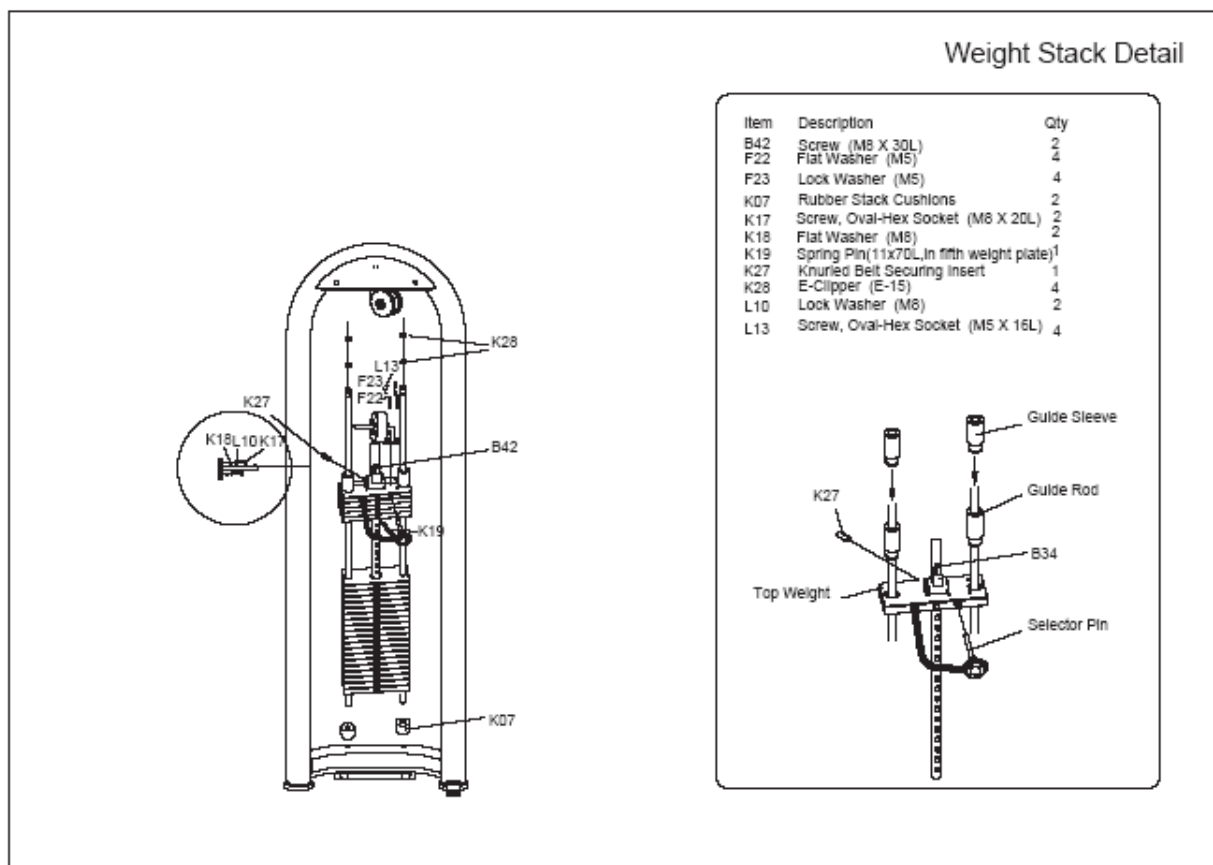
Item	Description	Qty
E21	Screw(M12x20L)	4
F26	Flat Washer(M12)	6
F27	Lock Washer(M12)	6
E26	Screw (M8 X 25L)	2
E31	Jacket	2
M11	O-Ring	2
M22	Screw (M12 X 30L)	2
M23	Rubber Cushion	2

Экспликация

Позиция	Описание	Количество
E21	Винт (M12 x 20)	4
F26	Шайба плоская (M12)	6
F27	Шайба стопорная (M12)	6
E26	Винт (M8 x 25)	2
E31	Кожух	2
M11	Уплотнительное кольцо	2
M22	Винт (M12 x 30)	2
M23	Резиновая подушка	2

Этап 3

Деталь «Стек весовых плит»



Экспликация

Позиция	Описание	Кол-во
B42	Винт (M8 x 30)	2
F22	Шайба плоская (M5)	4
F23	Шайба стопорная (M5)	4
K07	Резиновые подушки стека	2
K17	Винт, сферическая головка с внутренним шестигранником (M8 x 20)	2
K18	Шайба плоская (M8)	2
K19	Пружинный штифт (11 x 70, в пятой грузовой пластине)	1
K27	Фиксирующая вставка рифлёной ленты	1
K28	Е-образный зажим (E-15)	4
L10	Шайба стопорная (M8)	2
L13	Винт, сферическая головка с внутренним шестигранником (M5 x 18)	4

Словарик

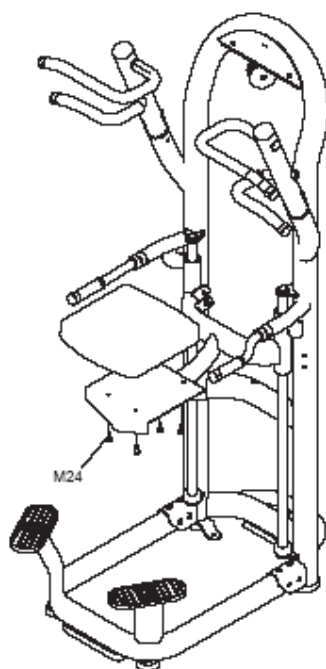
Guide Sleeve	Направляющая муфта
Guide Rod	Направляющий стержень
Selector Pin	Селекторный штырь
Top Weight	Верхний груз

Этап 4

Деталь «Обивка»

Upholstry Detail

Item	Description	Qty
M24	Screw (M10 X 25L)	4

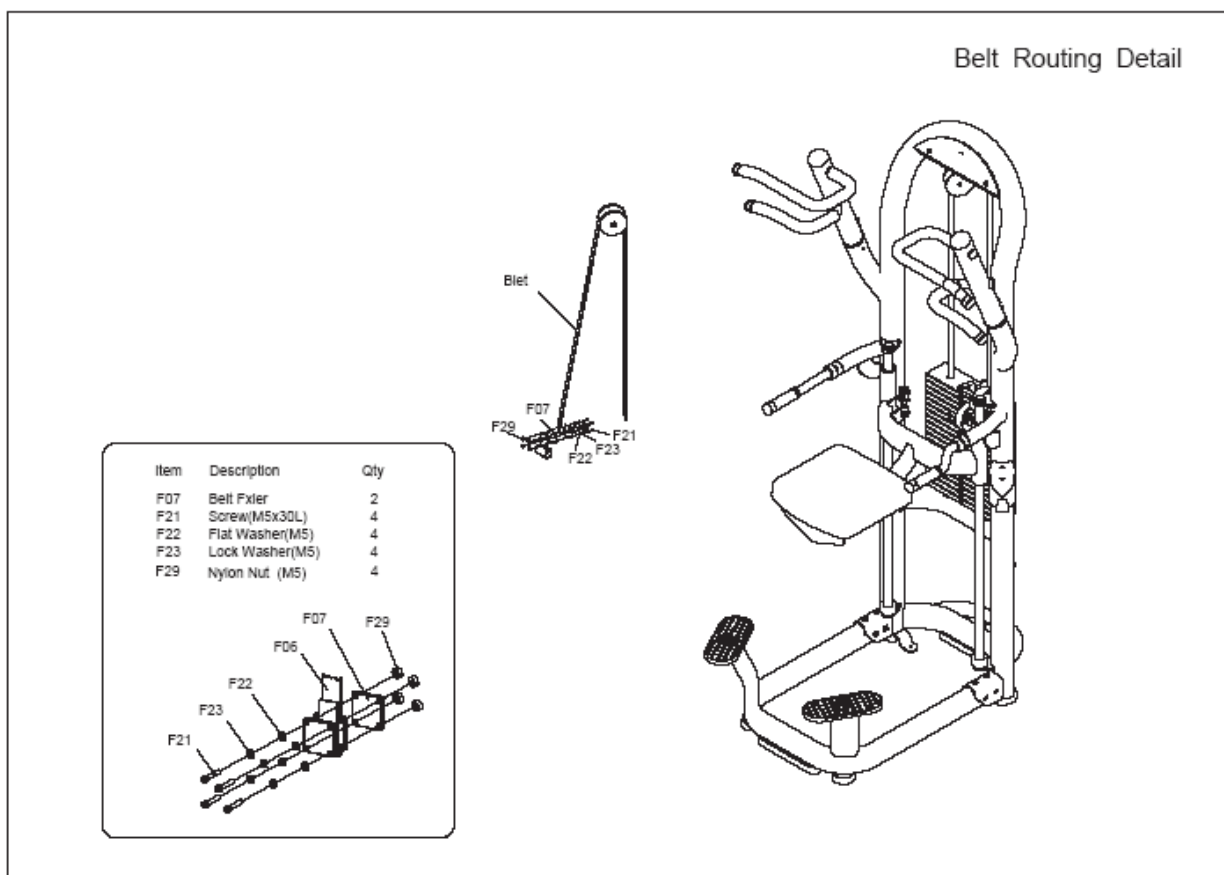


Экспликация

Позиция	Описание	Количество
M24	Винт (M10 x 25)	4

Этап 5

Деталь «Протяжка ленты»

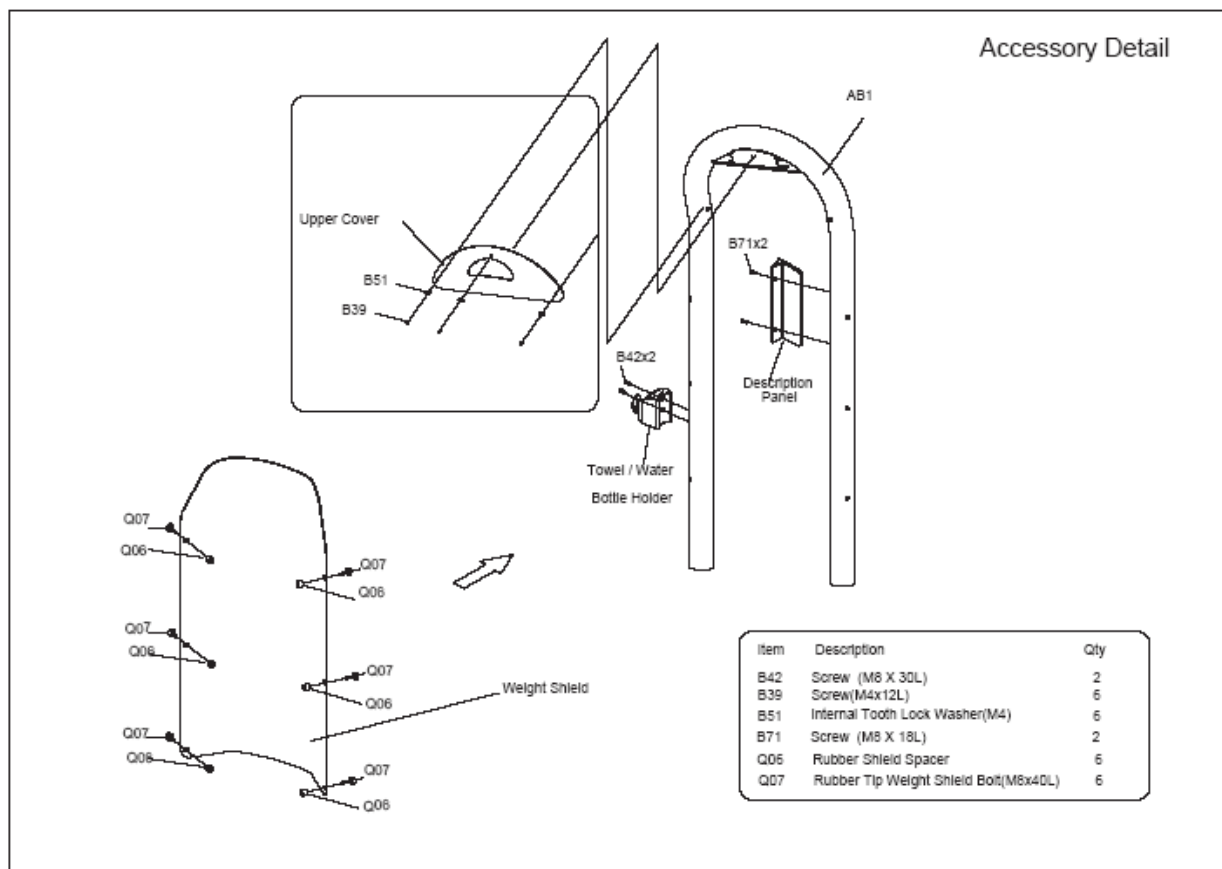


Экспликация

Позиция	Описание	Количество
F07	Фиксатор ленты	2
F21	Винт (М5 х 30)	4
F22	Шайба плоская (М5)	4
F23	Шайба стопорная (М5)	4
F29	Гайка с нейлоновой вставкой (М5)	4

Этап 6

Деталь «Принадлежность»



Экспликация

Позиция	Описание	Количество
B42	Винт (M8 x 30)	2
B39	Винт (M4 x 12)	6
B51	Стопорная шайба с внутренними зубьями	6
B71	Винт (M8 x 18)	2
Q06	Резиновая проставка щитка	6
Q07	Винт с резиновым наконечником для щитка грузов	6

Словарик

Upper Cover	Верхняя крышка
Description Panel	Панель описания
Towel / Water Bottle Holder	Держатель полотенца и бутылки с водой
Weight Shield	Щиток грузов