

MATRIX

A7XI ЭЛЛИПТИЧЕСКИЙ ТРЕНАЖЕР



РУКОВОДСТВО ПОЛЬЗОВАТЕЛЯ

Уважаемый покупатель!

Поздравляем с удачным приобретением! Вы приобрели современный тренажер, который, как мы надеемся, станет Вашим лучшим помощником. Он сочетает в себе передовые технологии и современный дизайн.

Постоянно используя этот тренажер, Вы сможете укрепить сердечно-сосудистую систему и приобрести хорошую физическую форму. Надеемся, что данная модель удовлетворит все Ваши требования.

Прежде чем приступить к использованию тренажера, внимательно изучите настоящее руководство и сохраните его для дальнейшего использования. В случае возникших дополнительных вопросов обратитесь к продавцу или дилеру, который проконсультирует Вас и поможет устранить возникшую проблему.

Обязательно сохраняйте инструкцию по эксплуатации, это поможет Вам по прошествии времени вспомнить о функциях тренажера и правилах его использования.

Если у Вас возникли какие-либо вопросы по эксплуатации данного тренажера, свяжитесь со службой технической поддержки или уполномоченным дилером, у которого Вы приобрели тренажер.

Меры безопасности

Внимание!

Перед тем как приступить к тренировкам настоятельно рекомендуем пройти полное медицинское обследование, особенно если у Вас есть наследственная предрасположенность к повышенному давлению или сердечно-сосудистым заболеваниям. Неправильное или чрезмерно интенсивное выполнение упражнений может повредить Вашему здоровью.

Тренажер предназначен для домашнего использования. В целях обеспечения безопасности и надежной работы оборудования перед использованием тренажера ознакомьтесь с инструкцией.

При использовании тренажера следует соблюдать следующие базовые меры предосторожности:

- **ОСТОРОЖНО!** Во избежание удара током отключайте тренажер от сети после окончания использования и перед чисткой;
- **ВНИМАНИЕ!** Не следует оставлять включенный тренажер без присмотра во избежание удара током. Если тренажер не используется или производится его ремонт, установка или снятие комплектующих, отключите его от сети;
- Используйте тренажер только по назначению, описанному в данном руководстве. Во избежание получения травм используйте только те аксессуары, которые рекомендованы производителем;
- Во избежание травм и удара током не вставляйте какие-либо предметы в отверстия на тренажере;
- Не снимайте кожухи консоли. Ремонт тренажера должен производиться только сотрудниками сервисного центра;
- Не используйте тренажер, если заблокированы вентиляционные отверстия. Поддерживайте их в чистоте, удаляйте скапливающуюся пыль, волосы и т.д.;
- Не используйте тренажер, если у него повреждены шнур питания или вилка, если он работает некорректно, был поврежден или побывал в воде. Доставьте тренажер в сервисный центр для осмотра и ремонта;
- Не перемещайте тренажер за шнур питания и не используйте шнур как ручку;
- Шнуры питания не должны соприкасаться с нагревающимися поверхностями;
- Дети и лица с ограниченными возможностями могут находиться рядом с включенным тренажером или использовать его только под наблюдением;
- Тренажер не предназначен для использования вне помещения;
- Не пользуйтесь тренажером в местах, где распыляются аэрозоли или осуществляется подача кислорода;
- Для отключения переведите тумблеры включения/выключения в положение «выкл.(OFF)», а затем отключите шнур питания из розетки;
- Подключайте тренажер только к заземленной розетке;
- Не подставляйте руки под движущиеся части тренажера, следите, чтобы ваша одежда не попала в

движущиеся части тренажера;

- Будьте осторожны при при заходе на тренажер и спходе с него;
- **ОСТОРОЖНО!** Если вы почувствовали боль в груди, тошноту, головокружение или одышку, немедленно ПРЕКРАТИТЕ занятия на тренажере. Прежде чем возобновлять тренировки обратитесь за консультацией к врачу.

Транспортировка/Хранение/Ввод в эксплуатацию

Транспортировка и эксплуатация тренажера:

1. Тренажер должен транспортироваться только в заводской упаковке;
2. Заводская упаковка не должна быть нарушена;
3. При транспортировке тренажер должен быть надежно защищен от дождя, влаги, атмосферных осадков, механических перегрузок.

Хранение тренажера

Тренажер рекомендуется хранить и использовать только в сухих отапливаемых помещениях со следующими значениями:

1. Температура + 10 - + 35 C;
2. Влажность: 50 -75%;
3. Если Ваш тренажер хранился при низкой температуре или в условиях высокой влажности (имеет следы конденсации влаги), необходимо перед эксплуатацией выдержать его в нормальных условиях не менее 2 – 4 часов и только после этого можно приступить к эксплуатации.

Настройка оборудования

Выбор места для тренажера

Место, где установлен тренажер, должно быть хорошо освещенным и проветриваемым. Установите тренажер на твердой, ровной поверхности, так, чтобы расстояние от стены или других предметов было достаточным (свободное пространство должно быть не менее 60 см по бокам, не менее 30 см перед оборудованием, не менее 60 см позади него).

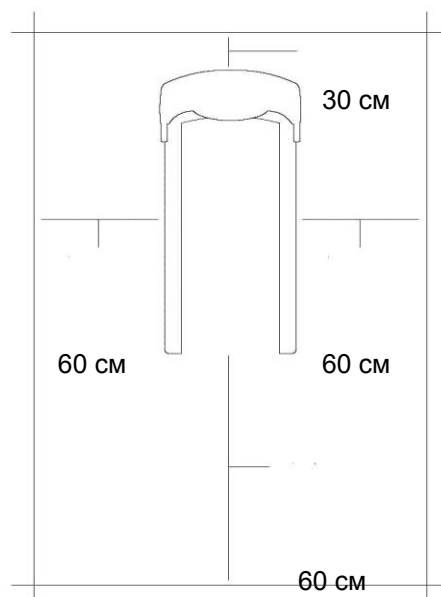
Свободное пространство сзади тренажера обеспечит вам комфортный подход к тренажеру и спуск с него

Если вы ставите тренажер на ковер, необходимо подложить под него коврик из твердой резины или пластика, чтобы предохранить ковер и оборудование от возможных повреждений.

Не размещайте тренажёр в помещениях с высокой влажностью, например, рядом с парной, сауной или закрытым бассейном. Водяные пары или хлор могут отрицательно повлиять на электронные и другие компоненты тренажера. Рекомендуется устанавливать тренажер в комфортном помещении.

Рекомендации по сборке

Перед сборкой тренажера тщательно изучите ее последовательность и выполняйте все рекомендации. Используйте для сборки приложенный или рекомендуемый инструмент. Убедитесь, что в



наличии имеются все детали и они не повреждены. Не прикладывайте чрезмерных усилий к инструменту во избежание травм и повреждения элементов конструкции тренажера. Сначала соберите все детали тренажера, не до конца затянув гайки и Болты, и только убедившись, что конструкция собрана правильно, затяните их до конца.

Техническое обслуживание/ Гарантия/ Ремонт

Регулярное и своевременное техническое обслуживание продлевает срок службы тренажера и сводит обращения в сервисную службу до минимума. Для этого рекомендуется выполнять следующие профилактические процедуры.

Рекомендации по уходу

Перед любым обслуживанием обязательно отключайте тренажер от электрической сети. К обслуживанию можно приступать примерно через 60 секунд, когда произойдет полное обесточивание внутренних электрических цепей тренажера. Регулярно осматривайте Ваш тренажер на предмет отсутствия попадания посторонних предметов, пыли и грязи в тренажер.

Не применяйте абразивные препараты, агрессивные жидкости для чистки рабочих поверхностей тренажера – ацетон, бензин, уайт-спирит, бензол и их производные во избежание повреждения лакокрасочных покрытий и пластиковых деталей.

Для ухода рекомендуется применять слегка смоченную нейтральным раствором моющей жидкости ткань с последующей протиркой сухой тканью.

Чистка эллиптического тренажера

Профилактическое обслуживание и ежедневная чистка оборудования продлят срок его эксплуатации и помогут сохранить его внешний вид.

При этом важно соблюдать следующие рекомендации:

1. Перед любым обслуживанием обязательно отключайте тренажер от электрической сети. К обслуживанию можно приступать примерно через минуту, после полного обесточивания внутренних электрических цепей тренажера;
2. Защищайте тренажер от попадания прямого солнечного света, в противном случае возможно выцветание пластиковых деталей;
3. Тренажер необходимо устанавливать в сухом месте;
4. Для чистки используйте мягкую хлопчатобумажную ткань;
5. Не применяйте абразивные препараты, агрессивные жидкости для чистки рабочих поверхностей тренажера, такие как ацетон, бензин, уайт-спириты, бензол и их производные во избежание повреждения лакокрасочных покрытий и пластиковых деталей. Для ухода рекомендуется применять слегка смоченную нейтральным раствором моющей жидкости (мыльный раствор) ткань с последующей протиркой сухой тканью;

6. После каждого использования тренажера протирайте педали, рукоятки, датчики пульса и поручни;
7. Не допускайте попадания жидкости на тренажер. Это может привести к его повреждению или возникновению угрозы поражения электротоком;
8. Проверяйте ход и надежность крепления педалей;
9. Если тренажер неустойчив и «качается», выровняйте его с помощью регулировочных ножек;
10. Регулярно выполняйте уборку территории вокруг тренажера.

Правила ухода и технического обслуживания

ЕЖЕДНЕВНО

- Рекомендуем вам ежедневно протирать тренажер влажной тканью с мягким чистящим средством (мыльный раствор), не содержащим этилового или нашатырного спирта.

ЕЖЕНЕДЕЛЬНО

- Проверить горизонтальное положение тренажера. В случае необходимости выровняйте его с помощью регулируемых ножек по уровню пола;
- Протереть детали тренажера: консоль, поручни, направляющие роликов от пыли, грязи и пота.
Запрещается смазывать направляющие и ролики какой-либо смазкой.

ЕЖЕМЕСЯЧНО

- Проверьте затяжку винтов на всех соединениях; устраните люфт;
- Убедитесь в отсутствии люфта после затяжки винтов;
- Удалите пыль и грязь из накладок педалей.

Электробезопасность (для тренажеров с питанием от сети)

Соблюдайте все меры предосторожности, принятые при работе с электрическим оборудованием. Тренажер должен подключаться только к заземленной розетке. Это снижает риск удара током при поломке или сбое в работе. Тренажер снабжен шнуром с жилой для заземления и вилкой с ножкой заземления. Вставьте вилку в соответствующую питающую розетку, установленную и заземленную с соблюдением действующих нормативов. Перед каждым использованием осмотрите электрический соединительный шнур на предмет отсутствия его повреждений.

Неправильное подключение может стать причиной удара током. Если у Вас возникли сомнения в правильности заземления, обратитесь к электрику или представителю сервисной службы. Не меняйте вилку тренажера. Если комплектуемая вилка не подходит к вашей розетке, обратитесь к электрику и установите нужную розетку. Не применяйте дополнительные электрические удлинители, переходные адаптеры между электрической сетью и тренажером. Это может нарушить работу системы УЗО и увеличить риск поражения электрическим током, а также явиться обоснованным отказом в гарантийном обслуживании. Не прячьте шнур питания под ковер и не ставьте на него предметы, способные пережать или повредить его. Не допускайте, чтобы шнур питания касался нагретых поверхностей. В случае скачка

напряжения в некоторых тренажерах предусмотрено автоматическое отключение.

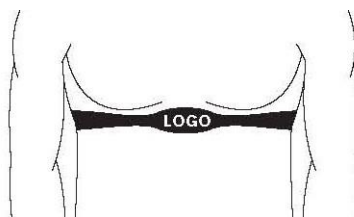
Меры предосторожности

Тренажер должен использоваться только по назначению, то есть для физических тренировок взрослых людей. Любое другое использование тренажера запрещено и может быть опасно. Продавец не несет ответственности за любые травмы или повреждения, вызванные неправильным использованием тренажера. Тренажер предназначен для использования взрослыми людьми, конструкция и установленные нагрузки рассчитаны на взрослых людей, поэтому эксплуатация несовершеннолетними лицами не допускается. Дети и домашние животные не должны приближаться к работающему тренажеру ближе, чем на 3 м.

Пульсозависимая программа

Контактные датчики пульса (если имеются)

Обхватите руками поручни. Ладони должны находиться на датчиках пульса. В течение 15-20 секунд датчик измерит последние 5 ударов пульса. Не сжимайте датчики плотно, так как в этом случае может повыситься артериальное давление. Убедитесь, что ладони расположены на пластинах пульсомера, а не на поручнях, во избежание получения неправильных данных.



Телеметрический датчик пульса

Вы можете измерять уровень пульса с помощью беспроводного датчика пульса, значение которого будет отображено на дисплее консоли.

Прежде чем закрепить датчик на груди, увлажните области ремня, где проходят электроды.

Затяните ремень вокруг груди и отрегулируйте ремень так, чтобы он сидел плотно.

Примечание: датчик должен быть плотно и правильно закреплен на груди для того, чтобы считывать более точный и правильные данные. Если датчик расположен неправильно. Вы может получить некорректную информацию.

Измерение пульса

ВНИМАНИЕ! Для измерения пульса необходимо постоянное удержание рук на сенсорных датчиках пульса. Важно знать, что сенсорные датчики пульса не являются медицинским оборудованием и определяемые значения могут значительно отличаться от фактических.

Назначение

Эллиптические эргометры Matrix серий E и A релиза 2013-ого года получили обновленные консоли для 5-ой и 7-ой серий. В основном, это небольшие косметические изменения, технические характеристики остались прежними. Отдельно стоит новейшая консоль 7Xi - это суперсовременный сенсорный дисплей 16 дюймов с широчайшим спектром интерактивных возможностей.

ДИЗАЙН. Эстетика, органичность, при этом некоторая строгость и даже, может быть, брутальность форм всегда отличала эллиптические тренажеры Matrix от остальных. Серия "A" 2013-ого года - это отлично реализованное дизайнерское решение, сохранившее прежние принципы, но выполненное в совершенно новом форм-факторе. Не зря дизайнерское подразделение Matrix имеет репутацию лучшего в Северной Атлантике.

БИОМЕХАНИКА. Эллиптические тренажеры Matrix традиционно отличает великолепный ход и самая высокая эффективность выполнения упражнений. Это обеспечивается использованием не только лучших в отрасли комплектующих, но и запатентованной технологией Bioradius Perfect Stride™ (конструктивный тип рамы и рычагов, формирующих движение по сложной траектории, напоминающей ломанный овал). Технология разработана при непосредственном участии специалистов Cooper Institute - ведущего американского центра изучения профилактической медицины - и обеспечивает самую эффективную аэробную нагрузку, задействуя, в первую очередь, мышцы нижней части тела с акцентом на бедра и ягодицы. Дополняет уникальные возможности Bioradius Perfect Stride™ бесшумная трансмиссия QuietGlide™ с интегрированным бесконтактным JID™ генератором. Благодаря такой технологической связке эллиптические тренажеры Matrix обладают лучшим в отрасли коэффициентом постоянной нагрузки. Это означает полное отсутствие провалов (т.н. "мертвых зон"), то есть равномерная нагрузка сохраняется по всему циклу вращения, что очень важно для правильной тренировки мышц.

За счет точечной специализации на определенных группах мышц и строго прописанному алгоритму движения, эллиптические тренажеры Matrix значительно эффективнее не только своих одноклассников, но и адаптивных эллипсов типа АМТ, объединяющих эллипс и степпер. Тренируясь на АМТ тренажере пользователь, которому предоставлена возможность самостоятельно выбирать траекторию, интуитивно подстраивается под минимальную нагрузку, тем самым значительно снижая эффект аэробных нагрузок.

ЗЕЛЕННЫЕ ТЕХНОЛОГИИ. Для большинства этот термин скорее ассоциируется с ветряными электростанциями, гибрид- и электромобилями. Какое это имеет отношение к тренажерам? Ответ - максимальное энергосбережение. Matrix является первым разработчиком коммерческого фитнес оборудования в мире, реализовавшим функцию полноценной эксплуатации эллипсов, степперов и велотренажеров с любыми экранами, в том числе 15-ти дюймовыми полноцветными TFT, без подключения к сети. Больше не нужно платить за электроэнергию, тянуть десятки метров проводов и

устанавливать стабилизаторы напряжения.

ПРОГРАММНЫЕ РЕШЕНИЯ. Matrix традиционно находится в числе лидеров по внедрению новых софтверных решений. Они касаются самых разнообразных сторон эксплуатации тренажера - от различных специализированных тренировочных профилей (фит-тест Института Купера), выгрузки результатов тренировок в on-line сервис Livestrong, развлекательной составляющей с использованием iPod/iPhone/Nike+iPod, фитнес ориентированного мультимедийного on-line сервиса Netpulse и революционной технологии интерактивного видео "Виртуальный ландшафт™" (Virtual Active™) до беспроводной системы глобального сбора эксплуатационных данных Asset Management™ и интеграции с внешними системами анализа состояния пользователя (CSAFE, FitLinxx™ Wireless RF, Fitconnection).

Тренажёр предназначен для коммерческого использования.

Условия гарантии и сервисного обслуживания указаны в Гарантийном талоне.

Убедитесь, что вы ознакомились с содержанием Гарантийного талона.

Не выбрасывайте гарантийный талон.

MATRIX

ГАРАНТИЙНЫЙ ТАЛОН

Модель тренажера _____ Серийный номер _____

Покупатель

Ф.И.О. покупателя (для юрид. лиц укажите также название компании и должность контактного лица) _____

С условиями гарантийных обязательств ознакомлен. Претензий по качеству, внешнему виду и комплектности не имею.

Подпись покупателя _____

Продавец

Название компании _____ Дата продажи _____

Адрес и телефон компании _____ Подпись продавца _____

Ф.И.О. продавца _____ М.П. _____

Все поля обязательны к заполнению.

Сроки гарантийного обслуживания (указано в годах)

Кардио оборудование:

	Рама	Основной мотор	* Узлы движения и электронные блоки	** Детали износа
Серии IX, IXE, IXE VA	5	3	2	1
Серии ZX, ZXE, ZXE VA, SX, 7X, 7XE, 7XE VA, 7X1, KpaйCycлe	7	5	2	1

Силовое оборудование:

	Рама	Стеки	Тросы, ремни	Подшипники	Средний стелаж	*** Детали износа
Серии GI, Aura (G3), Ultra (G7), Vena, Magnum	10	5	1	2	1	1

* Узлы движения и электронные блоки - дека, валы бегового полотна, механики натяжения приводного ремня, шпиль с осью, оправка/вал, консоль, электронные платы управления консолью, электродвигатель, каретки, VA модель, плата сигналов пульса, инвертор, тензодатчик, содамы, шатуны, кабели, соединительные провода, шестерни.

** Детали износа - беговое полотно, приводной ремень, катки/ролики на консоли и поручнях, деформированные накладки на консоли, сиденье, элементы датчика (АСС), ролики, пластиковые декоративные накладки и заглушки, боковые накладки для ног бегового полотна, заднее задаточное колесо, передние пластиковые накладки на шпильки ремней, эластомеры, колодки безопасности, винты/болты крепления, пружины.

*** Детали износа - некоррозийные ручки (поручней) поручней и опор, пластиковые элементы защиты (кожухи, заглушки и т.д.), накладки, электронный счетчик показов счета.

По вопросам сервисного обслуживания обращайтесь:

115201, г. Москва, Каширский проезд 17, стр. 9, тел.: +7 (495) 276-28-86 (доб. 107), service@matrix.ru, или к уполномоченному дилеру, у которого было приобретено оборудование.

Гарантийный талон действителен с 1 марта 2015 г.

Уважаемый Покупатель!

Во избежание любых неудобств с Вашей стороны, мы предлагаем Вам, прежде чем начать эксплуатацию тренажера и прежде чем обратиться к Фирме-Продавцу или в Авторизованный Сервисный Центр, внимательно проверить все данные, содержащиеся в гарантийном талоне и ознакомиться с инструкцией по эксплуатации и с условиями гарантии, изложенными в гарантийном талоне.

Условия гарантии и сервисного обслуживания

- Основаниями для предоставления гарантийного обслуживания являются оформленные документы, подтверждающие факт приобретения тренажера (далее Оборудование) у Продавца (накладная, кассовый чек, товарный чек, гарантийный талон). Этот документ должен быть предоставлен работникам сервисного центра, осуществляющего гарантийное обслуживание Оборудования.
- Монтаж, ремонт и техническое обслуживание Оборудования должны проводиться техническими специалистами, прошедшими аккредитацию компанией «Матрикс» на выполнение данных работ.
- Покупатель обязан: Принять Оборудование у Продавца по комплектации и внешнему виду, проверить работу и исправность изделия, проверить комплектацию и правильность заполнения гарантийного талона. Претензии по несоблюдению и механическим повреждениям, обнаруженные после приема Оборудования у Продавца, не принимаются и будут устранены за счет Покупателя на платной основе.
- Гарантия на Оборудование действует при условии соблюдения всех правил эксплуатации и при условии проведения регулярного технического обслуживания. Ответственность за регулярное и своевременное техническое обслуживание возлагается на Покупателя.
- Гарантия не распространяется на:**
 - неисправности и повреждения деталей, вызванные внешними механическими и химическими воздействиями (сколы, царапины, трещины, пятна и т.д.);
 - перечисленные ниже детали, подверженные естественному износу, необходимость ремонта или замены которых возникла вследствие их износа и старения в результате нормального использования (приводные ремни, поручни (поручей) из пенополиуретана, элементы питания и аккумуляторные батареи, накладки, спинки, сидения и валики из кожзаминилен (поролон), графитовые щетки и подшипники электродвигателя, ключевые механизмы консоли и ручное управление);
 - проверочные работы и операции регулярного технического обслуживания. На перечисленные ниже операции (включая, но не ограничиваясь, так как периодичность и объем их выполнения зависит от условий эксплуатации тренажера), относящиеся к техническому обслуживанию: смазка приводов и движущихся частей, чистка и смазка деки, чистка валиков, чистка шасси и приводного ремня, центровка и натяжение бегового полотна и приводных ремней, замена щеток, подпитка и чистка консоли, замена электродвигателя, проверка и подпитка соединительных кабелей, калибровка, очистка от пыли моторного отсека;
 - операции, которые должны выполнять сам Покупатель (подпитка и настройка консоли, центровка и натяжение бегового полотна, удаление пыли, очистка внешних поверхностей, чистка и смазка деки);
 - действия непреодолимой силы (пожар, несчастный случай, затопление, неисправность электрической сети и т.д.).
- Гарантийный ремонт не производится в следующих случаях:**
 - выхода из строя электронных компонентов или повреждении каких либо других деталей в ходе некавалифицированного ремонта, использования неоригинальных деталей, неправильного подключения Оборудования к сети;
 - если обнаружены повреждения, вызванные попаданием внутрь под движущиеся части изделия (дека, полотно, ремни, вали) посторонних предметов, жидкостей, насекомых, песка, камней и т.д., в также вызванные попаданием на электродвигатель и электронные компоненты тренажера;
 - если повреждения вызваны несоответствием установленным параметрам электрических сетей и другими внешними факторами (влажность, запыленность помещений и т.д.);
 - если недостатки Оборудования возникли вследствие использования нестандартных и (или) некачественных принадлежностей, аксессуаров, запасных частей, элементов питания, несоблюдения информации различных типов или нестандартных форматов информации, непредназначенных или несовместимых с данным Оборудованием.
- Для предоставления требования об обмене или возврате изделия необходимо соблюдать следующие условия:**
 - комплектность изделия, включая упаковочные принадлежности (коробка, элементы внутренней упаковки деталей, инструкция по эксплуатации и т.д.);
 - сохранение товарного вида изделия (отсутствие царапин, потертостей и т.д.);
 - наличие оригинала товарного чека, правильно заполненного гарантийного талона.
- Работы по техническому обслуживанию проводятся на платной основе,** кроме случаев, обусловленных скрытыми дефектами оборудования. Данные виды работ выполняются за отдельную плату по утверждению сервисного центра. Диагностика заявленной неисправности покрывается гарантией, только если подтверждается гарантийный характер заявленной неисправности.
- Техническое обслуживание.** Техническое обслуживание беговой дорожки производится через 20 000 км пробега или 1 год эксплуатации (в зависимости от того, какой случай наступит раньше), при условии проведения своевременных профилактических работ (чистка, протирка, промывка деки) не реже 1 раз в квартал.
- Транспортные расходы.** Гарантийный ремонт производится, как правило, на месте установки Оборудования. В случае необходимости проведения ремонта непосредственно в Авторизованном Сервисном Центре (только по согласованию специалистов АСЦ), Владелец Оборудования должен от своего имени, но за счет Продавца организовать транспортировку неисправного Оборудования (или его компонентов) в АСЦ.

Для этого Владелец Оборудования должен обратиться в АСЦ и получить подтверждение своего заказа, надлежно упаковать Оборудование, застраховать Оборудование и известить АСЦ об отправке Оборудования в его адрес.

Обязательно нужно вложить внутрь упаковки описание характера неисправности или проблемы с Оборудованием, контактные данные и копии документов, подтверждающие факт покупки Оборудования у Продавца.

Указания по утилизации

Информация для пользователя

Данный тренажер не относится к бытовым отходам. Пожалуйста, не выбрасывайте оборудование либо элементы питания вместе с бытовыми отходами, для утилизации использованных элементов питания пользуйтесь действующими в Вашей стране системами возврата и сбора для утилизации.

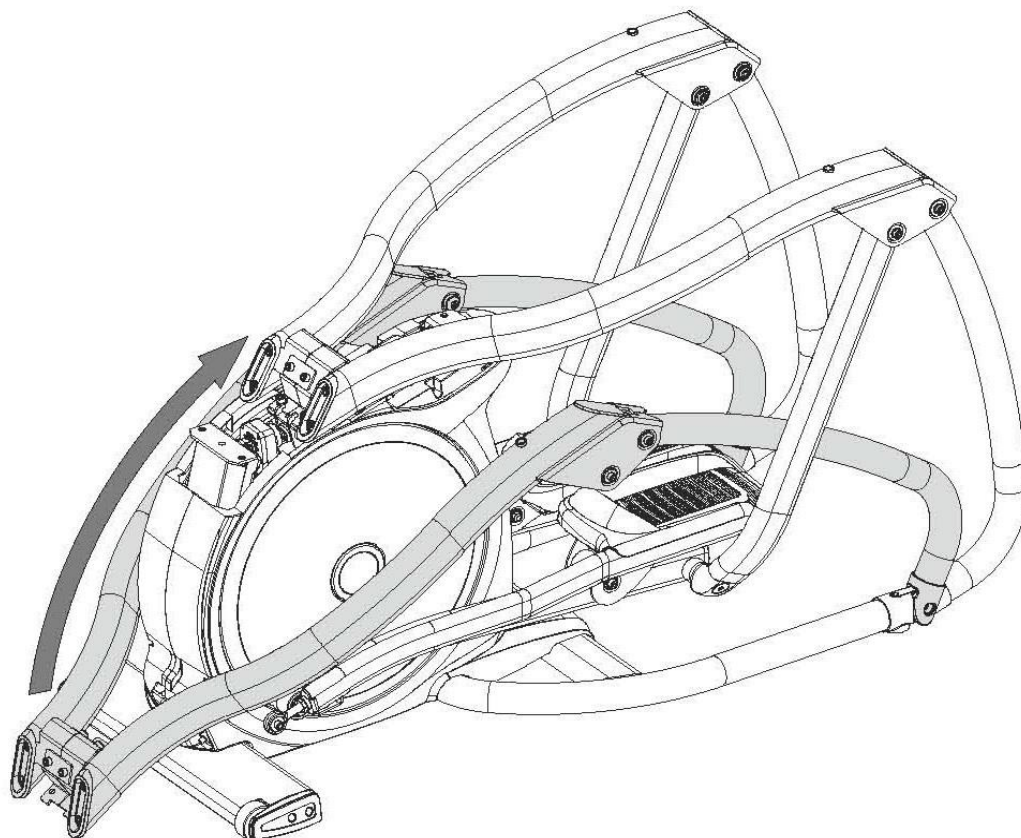
Надлежащий раздельный сбор разобранных приборов, которые впоследствии отправятся на переработку, утилизацию или экологичное захоронение, способствует предотвращению возможных негативных воздействий на окружающую среду и здоровье человека, а также позволяет повторно использовать материалы, из которых изготовлено устройство. За незаконную утилизацию устройства пользователь может быть привлечен к административной ответственности, предусмотренной действующим законодательством.



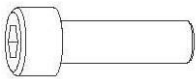

Сборка оборудования

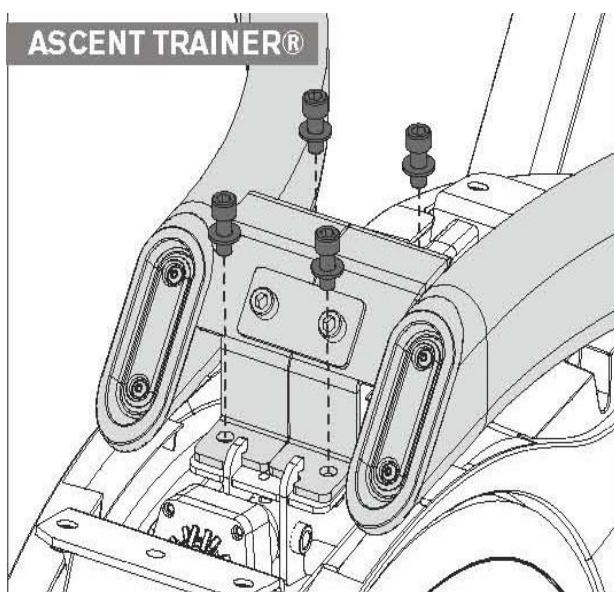
ВНИМАНИЕ! Во время установки различных винтов и болтов не следует их сильно затягивать. Это необходимо сделать в самом конце сборки.

ШАГ 1

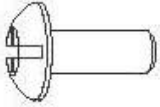


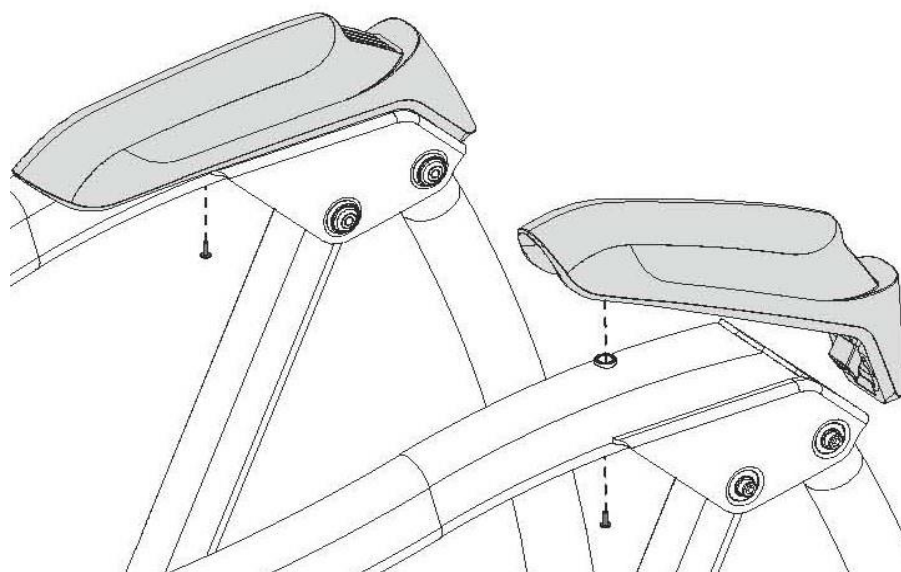
ШАГ 2

Сборочный комплект красного цвета		
	Винт M10x1.5Px25L Min 10.9	4 шт.
	Пружинная шайба Ø10.2xØ20x2.0T	4 шт.



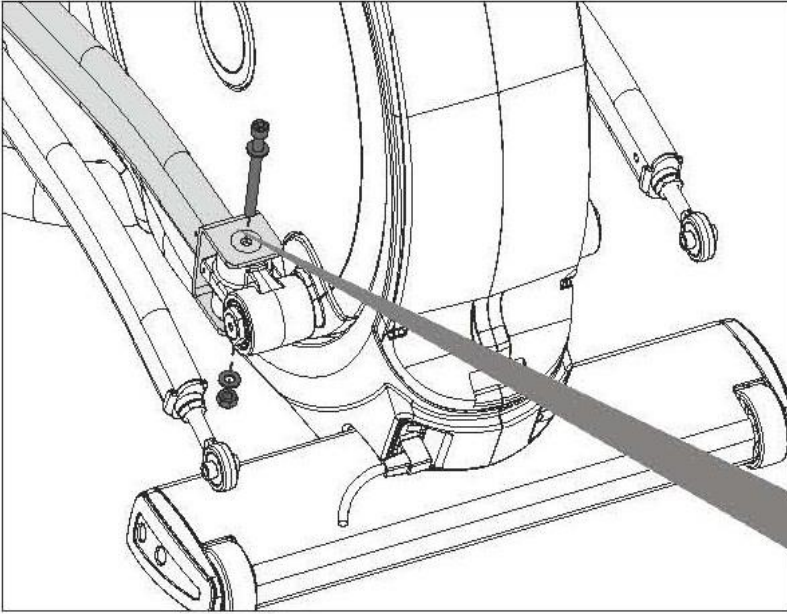
ШАГ 3

Сборочный комплект розового цвета		
	Винт M5x0.8Px16L	2 шт.

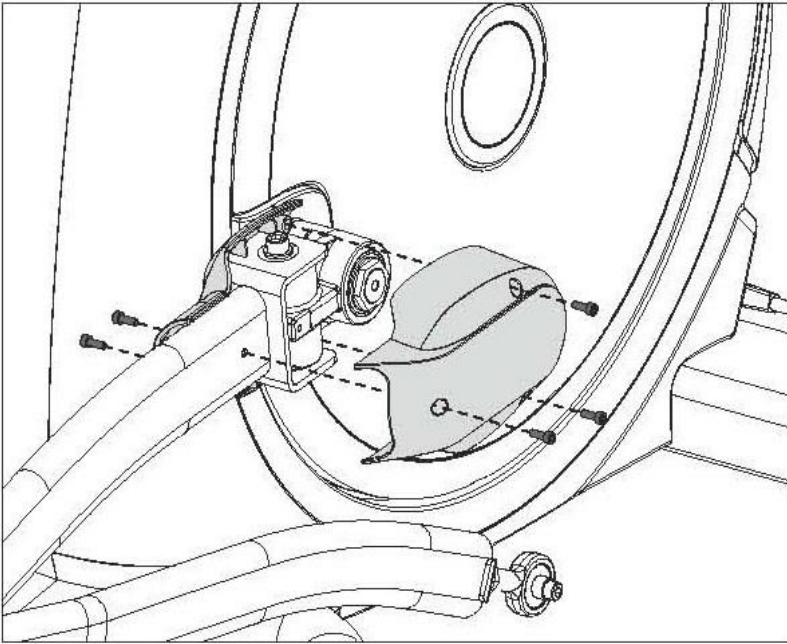


ШАГ 4

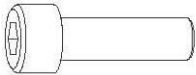
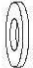
Зеленый/ желтый сборочные комплекты		
	Винт M10x1.5Px100L Min 12.9	1 шт.
	Плоская шайба Ø10.2xØ20x2.0T	2 шт.
	Гайка M10 Класс 10	1 шт.
	Винт M5x0.8Px10L	5 шт.

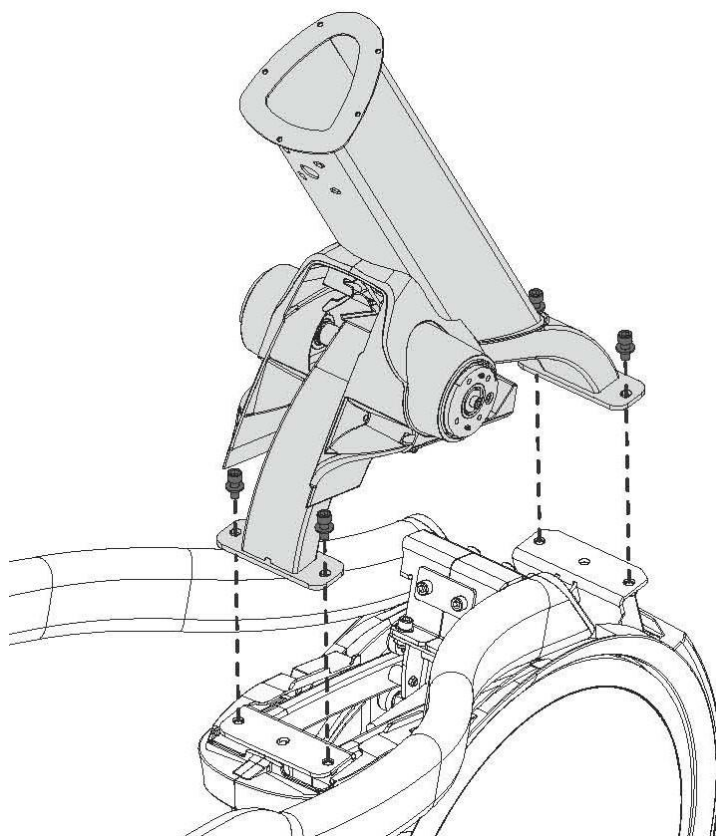


Внимание!
Затяните гаечным ключом
(70 N-м - 90 N-м)

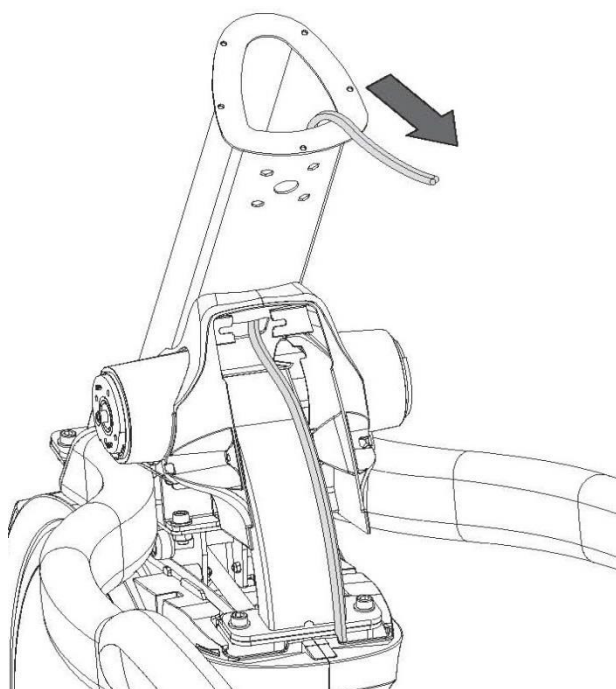


ШАГ 5

Сборочный комплект красного цвета		
	Винт M10x1.5Px25L Min 10.9	4 шт.
	Пружинная шайба Ø10.2xØ20x2.0T	4 шт.

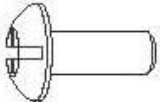


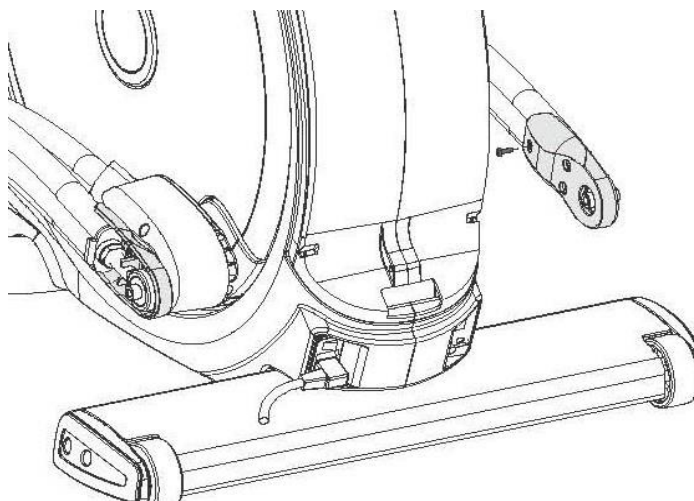
ШАГ 6



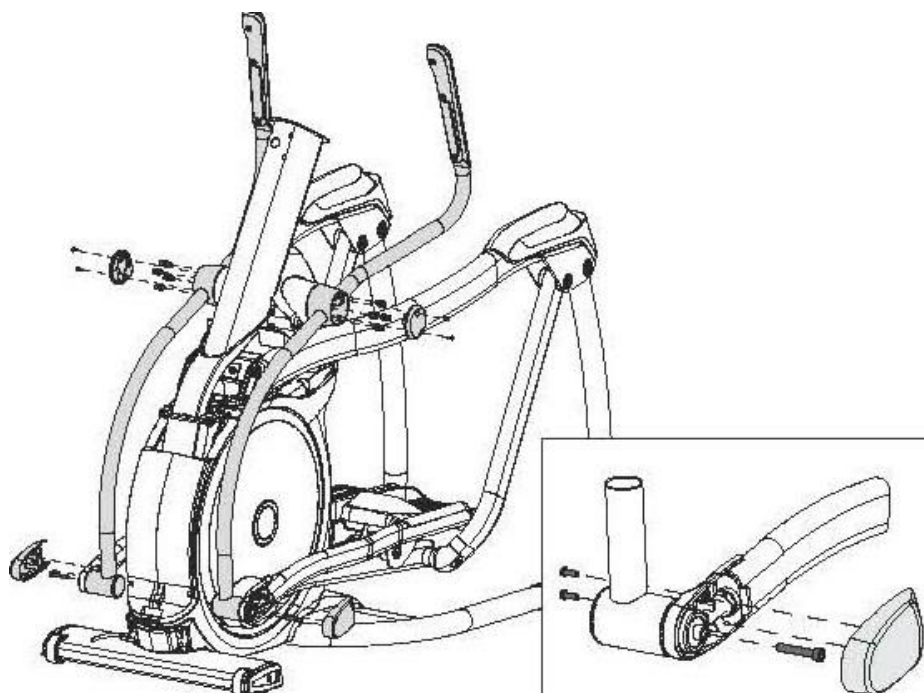
ШАГ 7

Сборочные комплекты синего/черного цветов

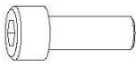
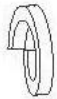
	<p>Винт M5x0.8Px16L</p>	<p>2 шт.</p>
---	-----------------------------	--------------

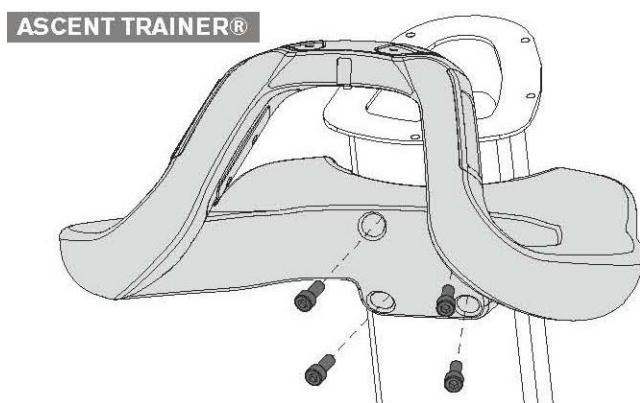


	<p>Пружинная шайба Ø8.2xØ15.4x2.0T</p>	<p>8 шт.</p>
	<p>Винт M8x1.25Px20L Min 10.9</p>	<p>8 шт.</p>
	<p>Винт M5x0.8Px16L</p>	<p>4 шт.</p>
	<p>Винт M8x1.25Px45L Min 10.9</p>	<p>2 шт.</p>
	<p>Винт M5x0.8Px12L</p>	<p>4 шт.</p>

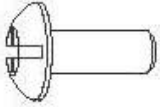


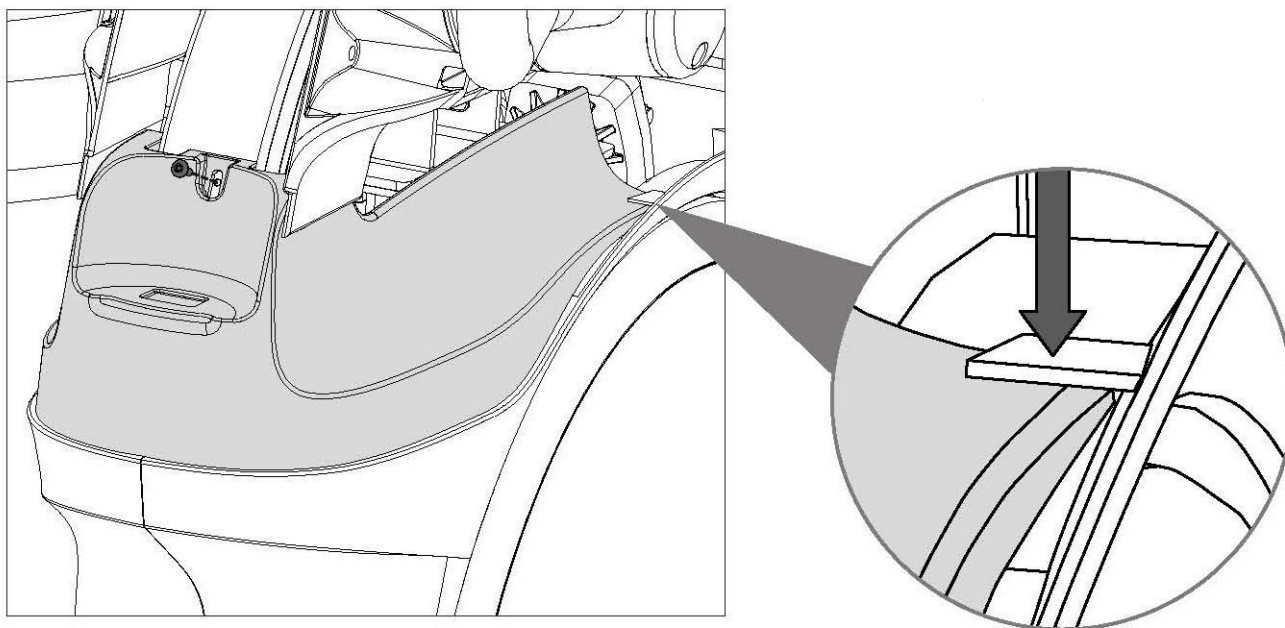
ШАГ 8

Сборочный комплект белого цветов		
	Винт M8x1.25Px25L Min 10.9	4 шт.
	Плоская шайба Ø8.2xØ13.5x2.0T	4 шт.



ШАГ 9

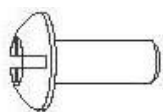
Сборочный комплект розового цветов		
	Винт M5x0.8Px16L	1 шт.



Примечание: Будьте осторожны, не перетяните провода.

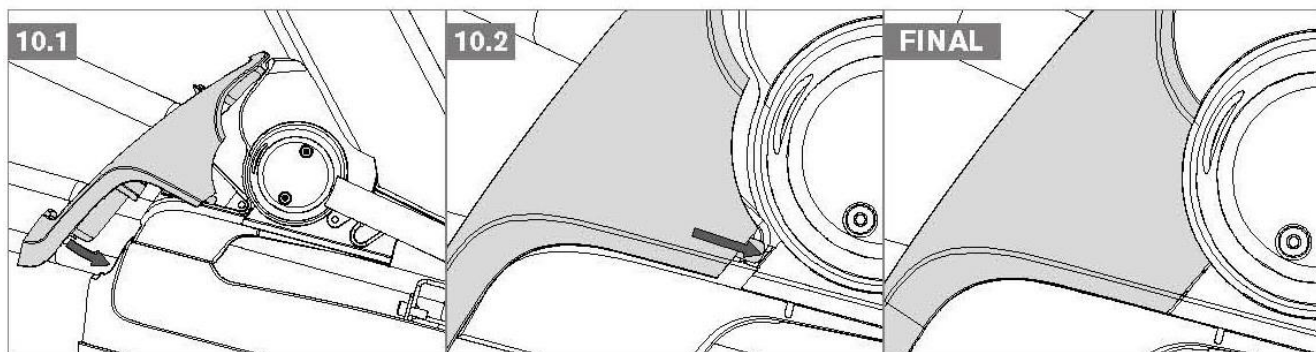
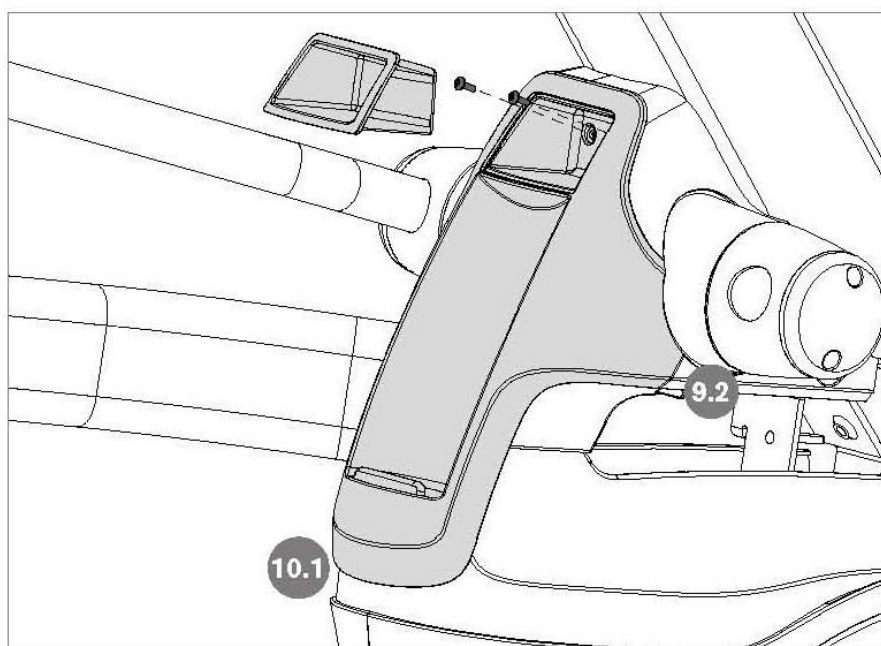
ШАГ 10

Сборочный комплект розового цветов



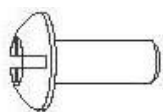
Винт
M5x0.8Px16L

2 шт.



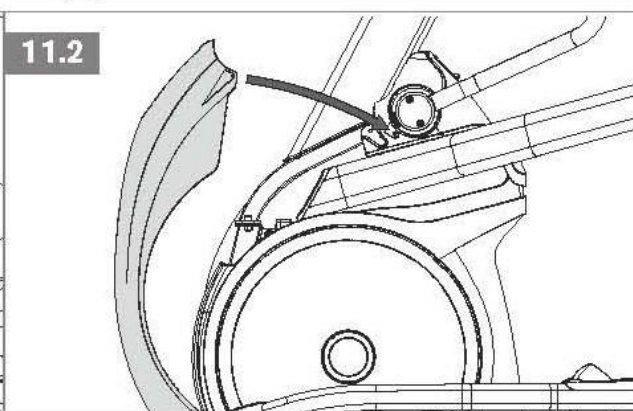
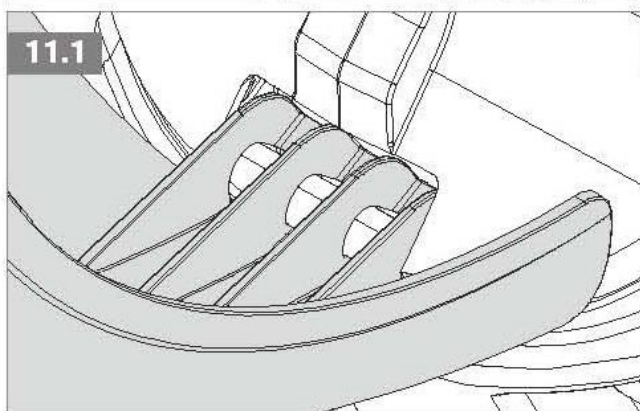
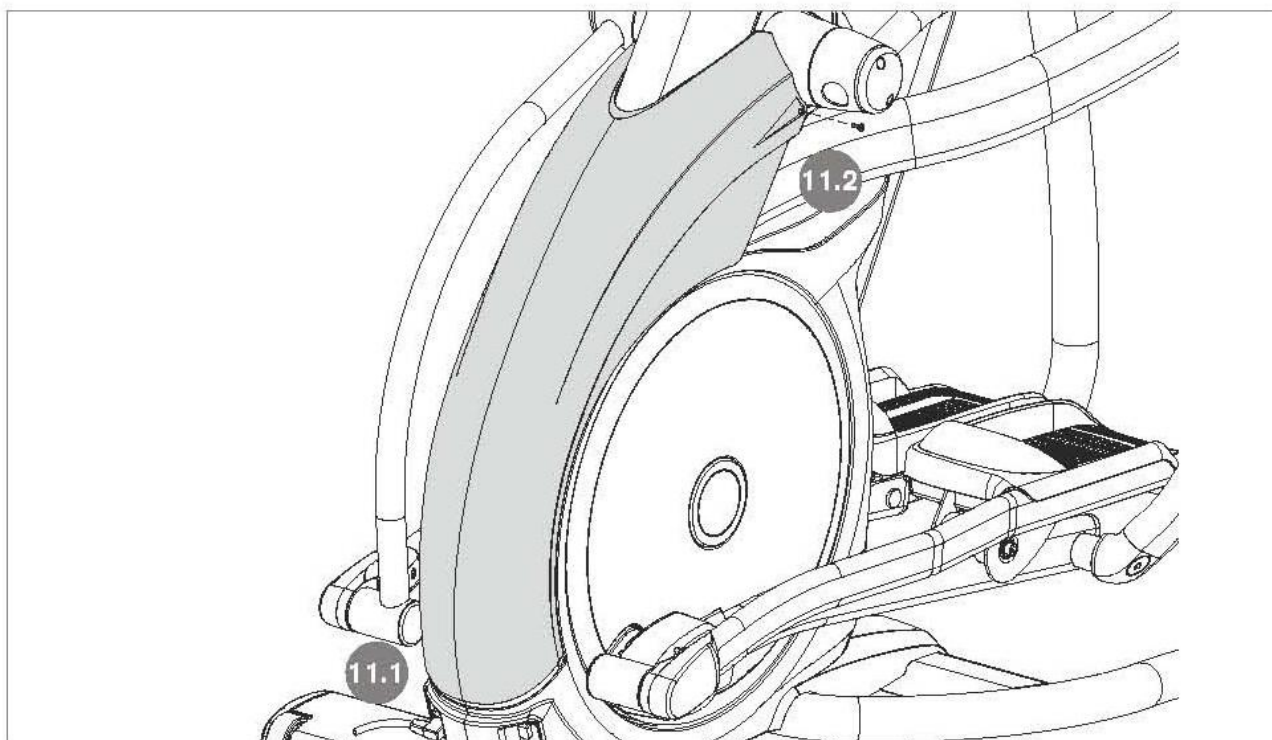
ШАГ 11

Сборочный комплект розового цвета

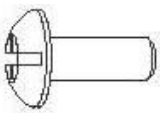
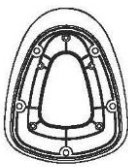


Винт
M5x0.8Px16L

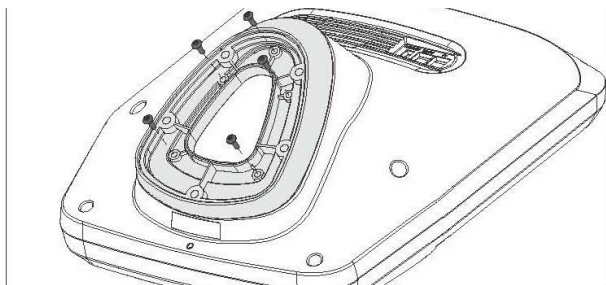
2 шт.



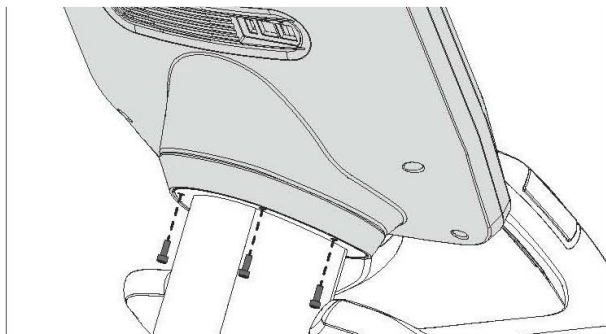
ШАГ 12

Сборочный комплект розового цвета		
	Винт M5x0.8Px16L	5 шт.
	Адаптер	1 шт.

Только для консолей 7X1



Консоли 7X1



Первоначальная настройка консоли

При первоначальном запуске кардиотренажёров серии **Matrix 7XI/7XE** с новой консолью, если неправильно произвести первоначальную настройку, есть возможность повредить двигатель подъема, как на беговой дорожке, так и на эллипсе. После того, как тренажёр собран, необходимо подать питание на консоль, используя переключатель на передней нижней части тренажёра (Рис.1).



Рис.1

Дождаться полной загрузки консоли (Рис.2) и на дополнительной клавиатуре набрать V, 3, 0, 0, 2,

V



Рис.2

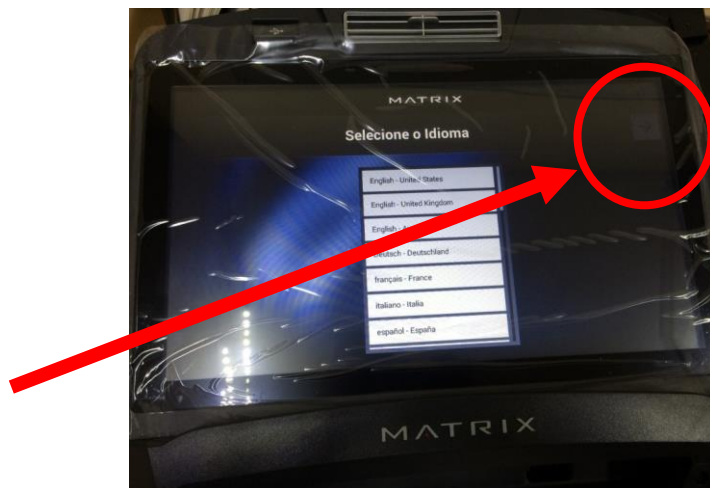


Рис.3

Консоль перейдет в сервисный режим (Рис.3), где необходимо выбрать язык (присутствует русская локализация консоли) и далее нажать стрелочку, чтобы перейти на следующий экран настройки (Функции) Рис.4



Рис.4

Если консоль будет подключена к интернету, то ставим галочки напротив «Управление ресурсами» и «Сбор информации» .

Далее нажимаем на стрелку в правом верхнем углу и переходим к следующему Экрану «Настройка сети» Рис .5



Рис.5

Если есть возможность и необходимость, то подключаемся к интернету. Далее нажимаем на стрелку в правом верхнем углу и переходим к следующему Экрану «Информация о машине» Рис.6

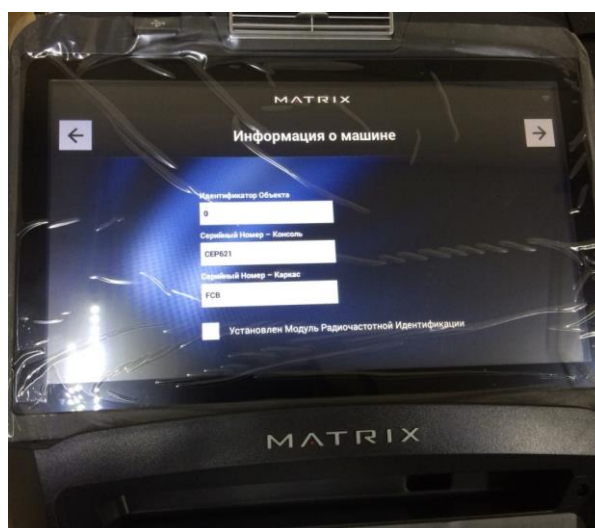


Рис.6

Заносить данные о серийных номерах консоли и раму не является обязательным и необходимо только при работе со определёнными приложениями. Далее нажимаем на стрелку в правом верхнем углу и переходим к следующему Экрану «Выбор машины» Рис.7

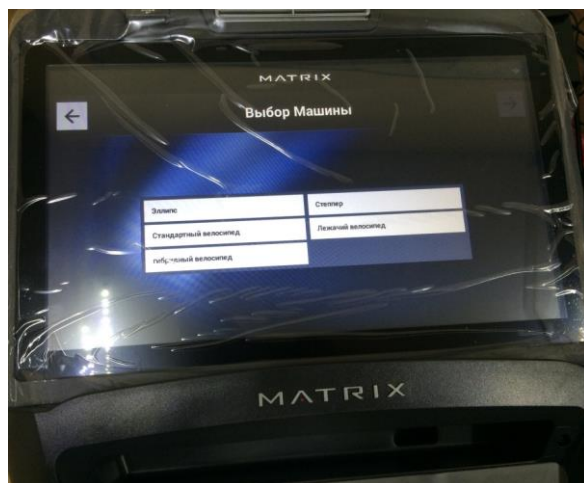


Рис.7

Это самый основной вид настройки консоли. Здесь необходимо точно выбрать тип вашего тренажёра: Стандартный велосипед (U), Эллипс (E), Степпер (S), Лежачий велосипед (R), Гибридный велосипед (H), Ассеттренер (A), Лестница-степпер (C), Беговая дорожка (T).

Наполненность этого меню может отличаться, это определяется консолью автоматически.

Далее нажимаем на стрелку в правом верхнем углу и переходим к следующему

Экрану «Настройка даты и времени». Рис.8

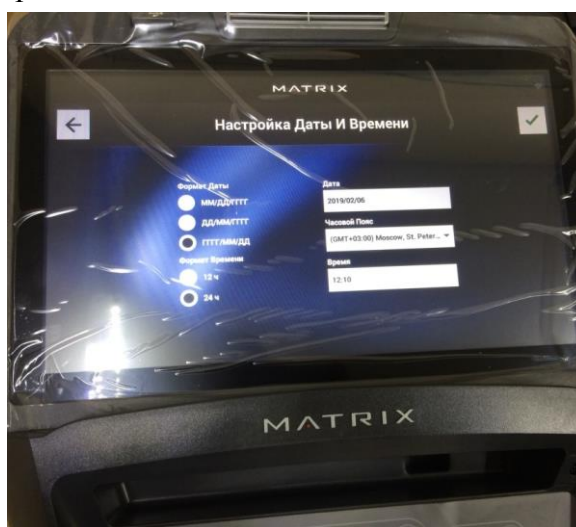


Рис.8

Завершением настройки будет экран с настройкой даты, времени и часового пояса (Рис. 8), где необходимо настроить соответствующие параметры и нажать для завершения настройки V.

Настройка консоли завершена, можно приступать к тренировке.

Работа с консолью



Консоли серии 7xi имеют интегрированный сенсорный экран, на котором отображается вся информация о тренировках. Рекомендуется ознакомиться с данным руководством прежде, чем начинать работу с программами.

A) GO: Начало тренировки/ Быстрый старт

B) STOP: Завершение тренировки. Вывод общей информации о тренировке на дисплей.

C) COOL DOWN (Охлаждение): Начало режима охлаждения консоли. Режим охлаждения завит от длительности тренировки. Для тренировки продолжительностью 19 минут и менее режим охлаждения составит 2 минуты, для тренировки с продолжительностью более 20 минут – от 5 минут для охлаждения.

D) IPOD®: Подключение и работа с экраном IPOD.

E) VOLUME UP/DOWN (Звук): Регулирование громкости через наушники, а также встроенный TV или iPod.

F) CC/MUTE (БЕЗЗВУЧНЫЙ РЕЖИМ): Включение/выключение звука.

G) NUMBER KEYPAD (Кнопки нумерации): Быстрый выбор телевизионных каналов.

H) CHANNEL UP/DOWN (Каналы): Выбор каналов.

I) DISPLAY MODE (Дисплей): Позволяет пользователю переключаться между дисплеями консоли, iPod и TV.

J) LAST CHANNEL (Последний канал): Переключение между текущим и предыдущим каналами.

Функции консоли 7XI

СТАРТОВАЯ СТРАНИЦА:



НАЧАЛО РАБОТЫ:




Выбор пользователя








- Нажмите кнопку USER (Пользователь), чтобы войти в систему пользователя;
- Либо выберите Guest (Гость);
- Либо выберите Register (Регистрация) для регистрации нового пользователя.

Вход в систему пользователя

- Введите идентификационный номер пользователя (ID) и нажмите ENTER;

- Выберите ваш пароль и нажмите стрелочку , чтобы завершить вход. Примечание: если иконка с паролем не высветилась на экране, удержите обратную стрелку и введите ваш ID снова.
- На экране будет отображен вход в систему пользователя.

Регистрация нового пользователя




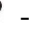



- Удержите Register и введите уникальное имя пользователя (ID). Имя пользователя должно составлять 10 цифр. Затем нажмите  и Enter.
- Введите ваш адрес электронной почты, нажмите  и Enter.
- Выберите иконку пароля из предложенных, нажмите  и Enter.
- Укажите ваш пол, введите дату рождения (Месяц-День-Год), нажмите  и Enter.
- Введите ваш вес, нажмите  и Enter.
- Чтобы изменить введенные настройки используйте кнопку , затем проследуйте по , чтобы завершить регистрацию.
- Вы зарегистрированы.

Начало работы

Нажмите Workout programs (Программы тренировок) и следуйте указаниям на дисплее, затем нажмите GO для начала тренировки.


Стартовая страница




- Имя пользователя (User name) или Гостя (Guest) отображается в верхнем правом углу.
- Нажмите , чтобы изменить статистику тренировки.
- Нажмите на флаг, чтобы изменить язык.
- Нажмите  для возврата на домашнюю страницу.
- Нажмите  для выбора аудио источника (TV, iPOD, Virtual Active - Виртуальный ландшафт, Media player -Медиа плеер).
- Иконка  - отображается уровень пульса.
- Иконка  - текущая температура помещения.
- Иноки  или  изменение скорости или угла наклона.

Примечание: необходимо подтвердить изменения, нажав ОК.

- Используйте  для завершения тренировки.
- Иконка  - пауза, нажмите , чтобы вернуться к тренировке.

Примечание: после нажатия  значения скорости, угол наклона и сопротивления будут сброшены.

- Блокировка экрана во время тренировки.
- Вентилятор - .

Дополнительные приложения консоли 7XI



Виртуальный ландшафт



- SIMPLE – информация о тренировки отображается в 3 окнах.
- PROFILE – информация о тренировке отображается в удобной для пользователя форме.
- IPOD – управление аудио и видео файлами через экран.
- FACEBOOK – использование данного приложения во время тренировки.
- TWITTER – использование данного приложения во время тренировки.
- TV – просмотр телевидения.
- WEATHER – температура помещения.
- YOUTUBE – загрузка и просмотр файлов через You Tube
- CLUB – просмотр клубной и другой информации.
- VIRTUAL ACTIVE – использование опции Виртуальный ландшафт.

- k) CHANGE WORKOUT – выбор тренировки без остановки вашей текущей тренировки.
- l) MEDIA PLAYER – воспроизведение аудио и видео файлов через USB.
- m) ON DEMAND TV – выбор необходимого видео во время тренировки.
- n) ON DEMAND MUSIC – выбор необходимой музыкальной дорожки во время тренировки.

Программы

QUICK START (Быстрый старт)

Нажмите кнопку GO, чтобы зайти в режим ручной режим консоли. Затраты на энергию будут рассчитываться с учетом веса пользователя, установленного по умолчанию.

MANUAL (Ручное управление тренировкой)

Ручное управление – это тренировка, где вы в любое время можете вручную регулировать уровень сопротивления. В данном режиме вам нужно произвести некоторые настройки – ввести вес пользователя, что компьютер правильно рассчитал количество сжигаемых калорий.

Для того чтобы войти в режим ручного управления следуйте инструкциям на дисплее.

Программы, основанные на уровне сопротивления

На велотренажерах Matrix установлены разнообразные программы, в основе которых лежат различные уровни сложности сопротивления.

Ниже приведена краткая информация о тренировках:

ROLLING («Качели»)

Rolling hills - это программа, где уровень сопротивления будет меняться автоматически, имитируя пешую прогулку или пробежку по холмам. Для начала тренировки следуйте инструкциям на дисплее.

INTERVAL TRAINING (Интервальная тренировка)

Интервальная тренировка – это тренировка, основанная на изменении интенсивности.

Для того чтобы войти в режим данной тренировки. Для начала тренировки следуйте инструкциям на дисплее.

RANDOM (Случайная)

В режиме случайной тренировки имеется 20 профилей. Профиль меняется при нажатии кнопки RANDOM. Для начала тренировки следуйте инструкциям на дисплее.

FAT BURN (СЖИГАНИЕ ЖИРА)

FAT BURN - программа, направленная на сжигание жировых клеток посредством изменения уровня сопротивления.

Для начала тренировки следуйте инструкциям на дисплее.

HEART RATE CONTROL (КОНТРОЛЬ УРОВНЯ ПУЛЬСА)

Одна из программ Вашего велотренажера – пульсозависимая. Режим пульсозависимой тренировки позволяет пользователю получить уже рассчитанный программой уровень сопротивления. Уровень сопротивления зависит от целевой частоты пульса пользователя.

Целевая частота пульса = $(220 - \text{ваш возраст}) * 100\%$.

Пользователь может использовать нагрудный датчик пульса или держаться за поручни с датчиками пульса во время тренировки.

Для того чтобы зайти в режим программы следуйте инструкциям на дисплее.

FIT TEST (Фит-тест)

Программа Фит-тест измеряет работу сердечно-сосудистой системы и оценивает максимальный VO2 (VO2 max – показатель, характеризующий вашу способность поглощать и усваивать кислород). Программа разработана Институтом Купера (www.cooperinstitute.org)

Количество оборотов во время тренировки должно составлять 60-80 RPM.

Программа завершится, когда пользователь не сможет продолжать тренировку при заданной скорости. Используйте телеметрический датчик пульса для получения более подробной информации о тренировке.

Фит-тест начинается с низкой интенсивности, постепенно увеличивая уровень ее сложности каждые 2 минуты. При каждом увеличении нагрузки пользователь должен поддерживать 60-80 об./мин. Для того, чтобы перейти к следующему уровню. Тренировка может длиться свыше 30 минут. По завершению тренировки консоль предложит вам выполнить программу Охлаждение, данные о фит-тесте будут отображены на дисплее. Результаты рассчитываются в соответствии с завершенными этапами.

Возможные этапы:

- Значительно ниже среднего;
- Значительно ниже среднего;
- Ниже среднего;
- Ниже среднего;
- Средний;
- Средний;
- Выше среднего;
- Выше среднего;
- Значительно выше среднего.

CONSTANT WATTS (ВАТТЫ)

Программа WATTS – это программа, позволяющая изменять ваш темп (каденцию) или количество оборотов в минуту (RPM) тренажера в зависимости от заданной вами цели. Чем быстрее вы будете шагать, тем более низкий уровень сопротивления будет выбран.

NIKE+iPOD

Подсоедините ваше устройство Nike plus, разработанное специально для iPhone, чтобы сделать ваши тренировки более интересными.

Установка

Встроенные динамики SonicSurround™ помогут с легкостью воспроизводить любимые мелодии.

Старт

Начните ходьбу или бег. Данные о темпе, расстоянии, времени и затраченных калориях будут записываться и автоматически сохраняться на iPod или iPhone.

Синхронизация

По завершению тренировки подключите iPod или iPhone к компьютеру, iTunes синхронизирует информацию на nikeplus.com. Так все данные о тренировках будут храниться там.

Рекомендации

Nike Pluse – специальное устройство для iPod или iPhone (Более подробная информация на сайте www.apple.com/nikeplus).

Перед тем, как синхронизировать ваше устройство с компьютером, необходимо открыть бесплатный счет на www.nikerunning.com и скачать последнюю версия iTunes (www.apple.com/itunes).

Старт

- 1) Прежде чем подсоединять устройство Apple необходимо включить Nike Plus;
 - 2) Установите устройство Apple в док-разъем и подождите 10 секунд;
 - 3) Если ваше устройство подключено у Nike Plus, то информация о тренировке будет записана. На консоли будет сообщение «RECORDING WORKOUT TO IOD» (Запись данных на iPod);
 - 4) По завершению тренировки будет следующее сообщение: «CONGRATULATIONS WORKOUT RECORDED. CONNECT YOUR IPOD TO YOUR COMPUTER AND SEE YOUR WORKOUT AT NIKEPLUS.COM». (Поздравляем, тренировка записана. Подсоедините ваш iPod к компьютеру, чтобы посмотреть записанную информацию на nikeplus.com). Если вы хотите закончить тренировку до завершения программы, нажмите и удержите кнопку STOP в течение 5 секунд. Собранные данные будут записаны на устройство Nike Plus;
 - 5) Отключите устройство Nike Plus и синхронизируйте его с iTunes;
- Войдите в ваш персональный счет и просмотрите информацию.

Технические спецификации

Рама	высокопрочная износостойкая с двухслойной покраской и лакировкой
Система нагружения	электромагнитная (бесконтактный JID™ генератор)
Кол-во уровней нагрузки	25 (минимум 4 Ватта)
Маховик	генераторный бесшумный QuietGlide™
Педали	антискользящие
Расстояние между педалями	64 мм. (супермалый Q-Фактор E.S.Q.F.™)
Длина шага	510 - 610 мм.
Наклон	электрический (24-54%)
Измерение пульса	сенсорные датчики, Polar приемник
Консоль	16-ти дюймовый сенсорный (FitTouch™) цветной мультимедийный TFT-LCD Vista Clear™ дисплей
Показания консоли	профиль динамический/статический, наклон, время, дистанция, скорость, обороты в мин., уровни, калории, калории в час, пульс, метаболические ед-цы, Ватты
Кол-во программ	11 (в т.ч. пульсозависимая)
Спецификации программ	ручной режим, интервалы, "холмы", сжигание жира, фит-тест Института Купера, 3 целевых, 1 случайная, 1 Ватт-фиксированная, 1 пульсозависимая
Статистика тренировок	расширенная (облачный сервис Netpulse), встроенный календарь тренировок
Специальные программные возможности	кросс-брендовый мастер аккаунт xID, интерактивное видео Виртуальный ландшафт™ (Virtual Active™), фитнес помощник MyFitnessPal, система Управления оборудованием™ (Asset Management™), мультимедийный сервис Netpulse
Мультимедиа	воспроизведение эфирных каналов, синхронизация с планшетами и смартфонами на базе iOS (в т.ч. воспроизведение аудио/видео), воспроизведение аудио/видео через USB, интернет - телевидение (IPTV Ready), аудио/видео по запросу на базе Netpulse (опционально - требуется медиа-шлюз Netpulse)
Интеграция	USB, iPod/iPhone/iPad, Audio/Video IN (RCA), Audio IN (mini-jack 3.5 mm), TV IN (RF), Ethernet RJ45, WI-FI, CSAFE-FitLinxx™ Ready
Интернет	Matrix браузер, быстрый доступ к различным приложениям (Facebook, Twitter, Youtube, MyFitnessPal, погода и т.д.)
Многоязычный интерфейс	да (полная программная русификация)

Вентилятор	трехскоростной
Складывание	нет
Транспортировочные ролики	есть
Размер в рабочем состоянии (Д*Ш*В)	178*74*174 см.
Вес нетто	203 кг.
Вес брутто	217 кг.
Макс. вес пользователя	182 кг.
Питание	сеть 220 Вольт
Гарантия	5 лет
Производитель	Johnson Health Tech, США
Страна изготовления	Тайвань

Поставщик: ООО «Неотрен», 115201 Россия, Москва, Каширский проезд, д.17 стр.9,

Дата изготовления указана на упаковке тренажера.

Упаковка содержит информацию о дате изготовления оборудования, указанную в виде шифра. Пример: C190122, где 19 – год изготовления, 01 – месяц изготовления, 22 – внутренний номер учета.

Оборудование сертифицировано в соответствии с Техническим Регламентом Таможенного Союза.

Производитель оставляет за собой право вносить изменения в конструкцию тренажера, не ухудшающие значительно его основные технические характеристики.

Все актуальные изменения в конструкции либо технических спецификациях изделия отражены на официальном сайте поставщика оборудования ООО «Неотрен» www.neotren.ru

Последнюю версию Руководства пользователя Вы можете найти на сайте поставщика ООО «Неотрен» www.neotren.ru

ВНИМАНИЕ!



ТРЕНАЖЕР ПРЕДНАЗНАЧЕН ДЛЯ КОММЕРЧЕСКОГО ИСПОЛЬЗОВАНИЯ